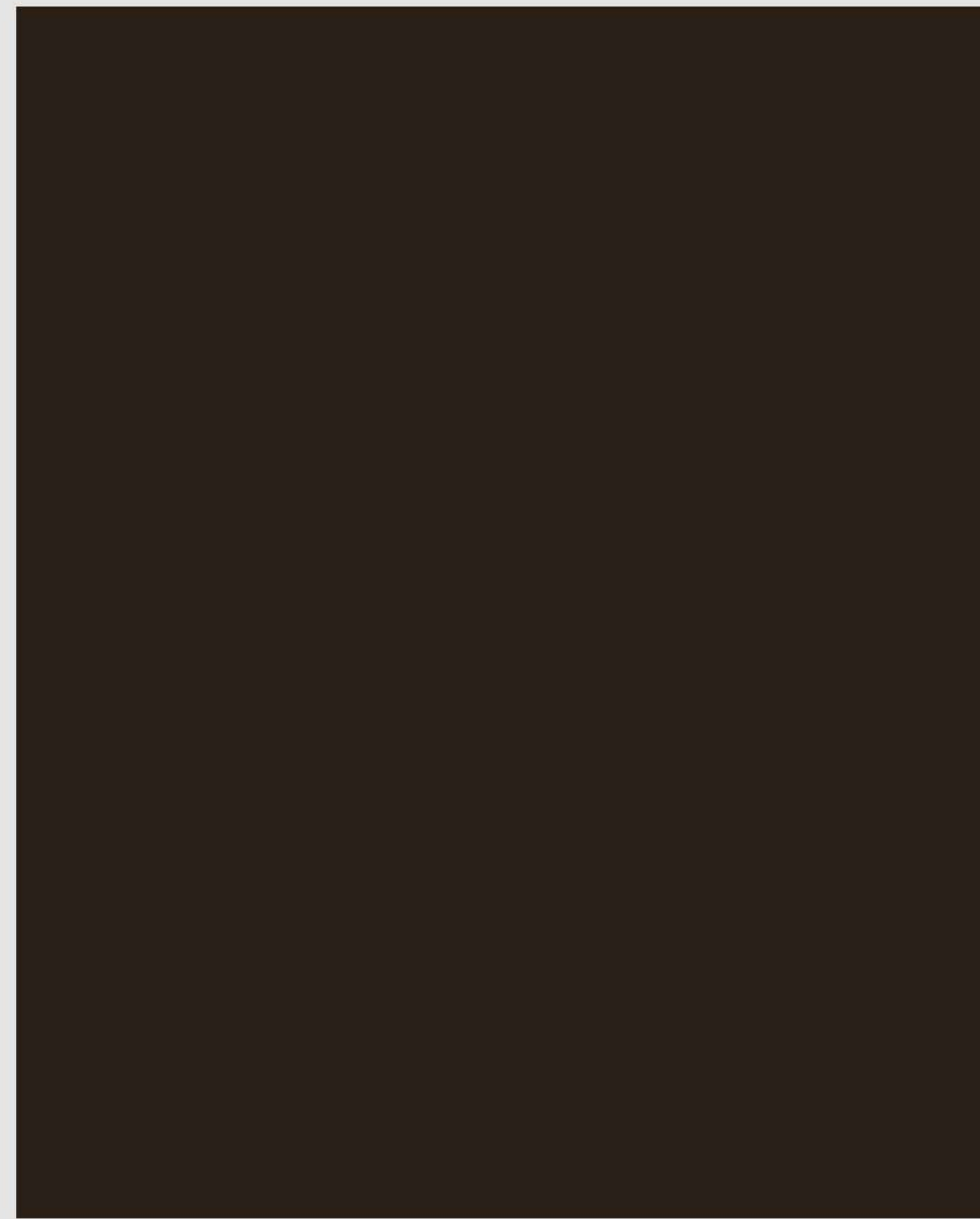




CATÁLOGO DE PRODUTOS




CIEMA

DESDE 1986

49 3322.4311
www.ciema.com.br



ÍNDICE

Institucional	02
Perfil esponjoso	03
Perfil trafilado	05
Linha química	09
Perfil adesivado	19
Câmara frigorífica	21
Linha para pré-moldados	24
Soluções residenciais e para o dia a dia	28
Mangueiras	33
Linha de coxim e batentes Vibra-Stop	40
Cintas e abraçadeiras.....	44
Perfil de acabamento	47
Selantes poliuretano	49
Lençol e piso emborrachado	54
Linha rodoviária	56
Linha de borracha e desenvolvimento	58
Linha de silicone e desenvolvimento	59
Acessórios para linha automotiva	60
Cordões de borracha	62
Borrachas automotivas	64
Linha acessibilidade	67
Passadores de fio	69



Somos uma empresa Catarinense, enraizados no interior do estado, uma empresa com mais de 3 décadas de história, começamos a operar em 1986, na cidade de Chapecó – SC, iniciamos no ramo de borrachas e acessórios automotivos tendo em conta a alta necessidade de produtos no mercado, aos poucos fomos aumentando nosso portfólio e enriquecendo a nossa linha de produtos.

Em 2006, a empresa passou por algumas mudanças administrativas, tendo em mente a necessidade regional das linhas industriais e frigoríficas, mudamos o rumo da empresa para atender as diversas necessidades, colocando a CIEMA como uma referencia nas linhas de Borracha, Silicone, e linha Química em todo o Brasil.



Já em janeiro de 2022 nos mudamos para a nossa nova sede, com 2.000 m² e maior tecnologia para desenvolvimento e fabricação de itens técnicos de borracha e silicone!

A Ciema não é apenas uma referencia em itens automotivos e industriais, mas é responsabilidade, confiabilidade e honestidade transmitido em seus produtos que nos fazem crescer a cada ano.



**Ciema. Desde 1986,
tem tudo que importa pra você!**

Missão

Temos como missão levar aos diversos públicos e empresas a melhor tecnologia e qualidade em produtos, com responsabilidade e ética.

Visão

Nossa visão é nos tornarmos a maior empresa do ramo em todo território nacional, aumentando nosso quadro de colaboradores dia após dia, gerando novos empregos, e colaborando com novas tecnologias para ajudar as demais pessoas.

Valores

Nossos valores são inegociáveis, são fruto de muito trabalho e dedicação, sempre respeitando as pessoas a nossa volta, e valorizando a todos que fazem a Família Ciema ser o que é, prezamos sempre pela coerência, pela ética e transparência, ajudando ao meio ambiente com sustentabilidade.

PERFIS ESPONJOSOS



Ideal para vedação

Ideal para montagem
de equipamento



A linha de perfis esponjosos é muito utilizada no ramo industrial, residencial, automotivo e para vedações diversas. Aqui você encontra ampla linha e modelos, que variam para as mais diversas necessidades, seja para produção, construção, máquinas, vedações de portas e até para linha rodoviária com modelos específicos.



Linha Perfil Esponjoso

1159 SBR 10 Sh A ROLO 100m	1121 SBR 10 Sh A ROLO 100m	1307 SBR 10 Sh A ROLO 100m	1023 SBR 10 Sh A ROLO 100m
1420 SBR 10 Sh A 1450 EPDM 10 Sh A ROLO 100m	1380 SBR 10 Sh A ROLO 100m	1009 SBR 10 Sh A 1687 EPDM 10 Sh A ROLO 50m	1123 SBR 10 Sh A 1253 SBR 15 Sh A 1370 SBR 25 Sh A 1693 EPDM 10 Sh A ROLO 50m
1283 SBR 10 Sh A ROLO 100m	1537 EPDM 10 Sh A ROLO 100m	1438 SBR 10 Sh A ROLO 50m	1225 SBR 10 Sh A ROLO 50m
1361 SBR 10 Sh A ROLO 50m	1051 SBR 10 Sh A ROLO 100m		
1383 SBR 10 Sh A 1676 EPDM 10 Sh A ROLO 100m	1110 SBR 10 Sh A ROLO 100m	1389 SBR 15 Sh A ROLO 100m	1014 SBR 10 Sh A 1688 EPDM 10 Sh A ROLO 100m
1095 SBR 10 Sh A 1100 EPDM 10 Sh A ROLO 100m	1021 SBR 10 Sh A 1565 SBR 20 Sh A 1695 EPDM 10 Sh A ROLO 100m	1402 SBR 10 Sh A ROLO 50m	1415 SBR 10 Sh A ROLO 50m
1115 SBR 10 Sh A 1689 EPDM 10 Sh A ROLO 50m	1043 SBR 10 Sh A 1182 EPDM 10 Sh A ROLO 50m	1024 SBR 10 Sh A ROLO 100m	1122 SBR 10 Sh A 1475 EPDM 10 Sh A ROLO 100m
1022 SBR 10 Sh A 1267 EPDM 10 Sh A ROLO 50m	1042 SBR 10 Sh A ROLO 50m	1058 SBR 10 Sh A 1618 EPDM 10 Sh A ROLO 50m	

Item disponível em diversos modelos, densidades, larguras e espessuras.
Verifique com seu consultor!

PERFIS TRAFILADOS

Ideal para vedação

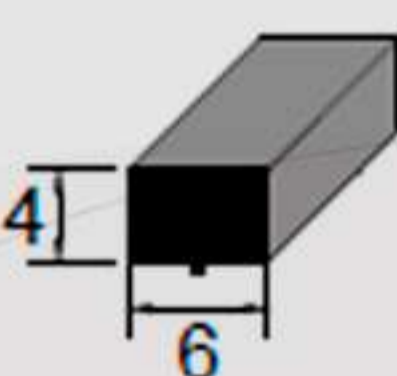

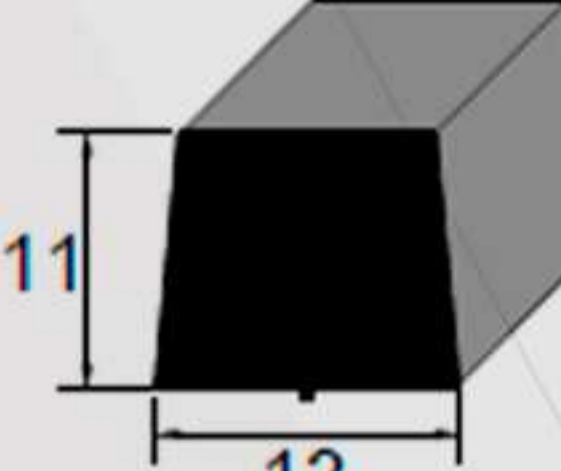
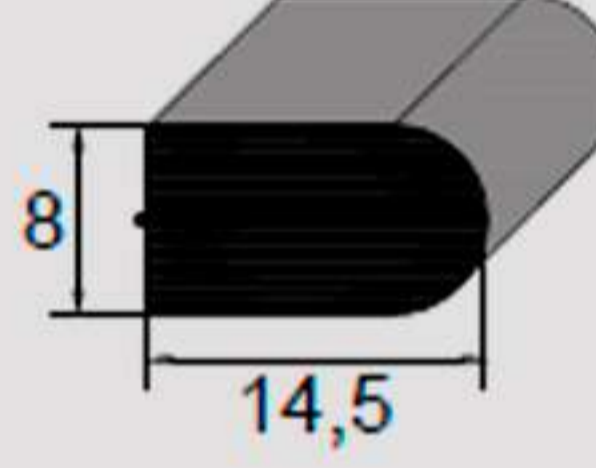
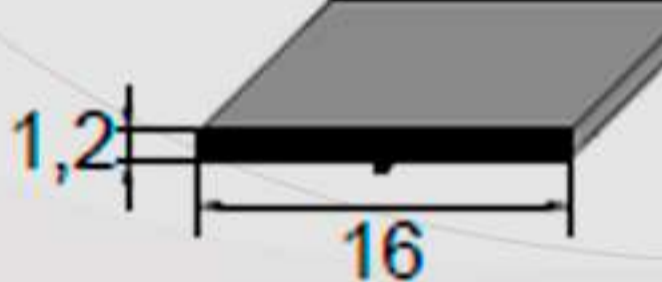
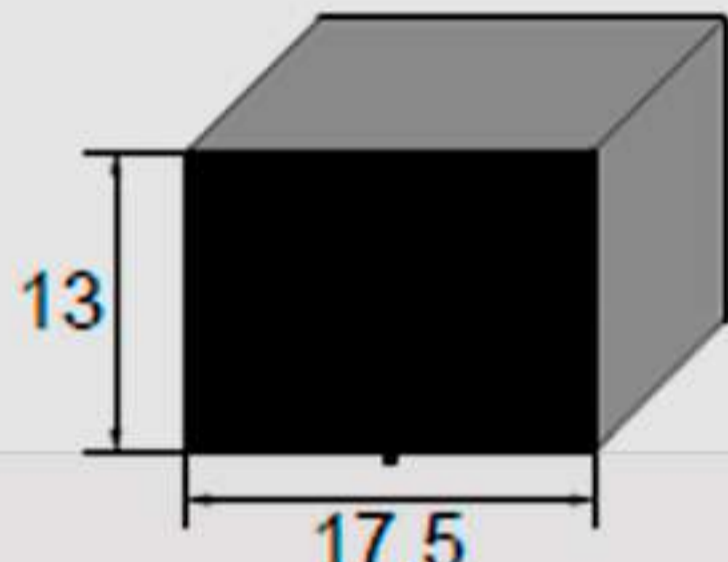
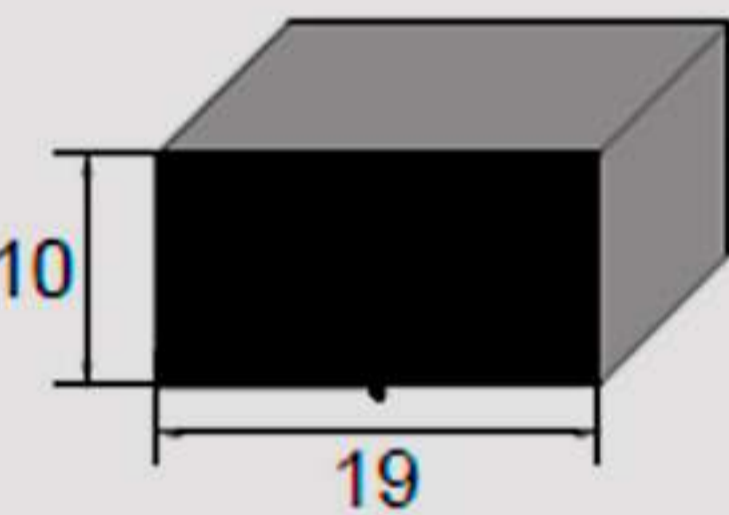
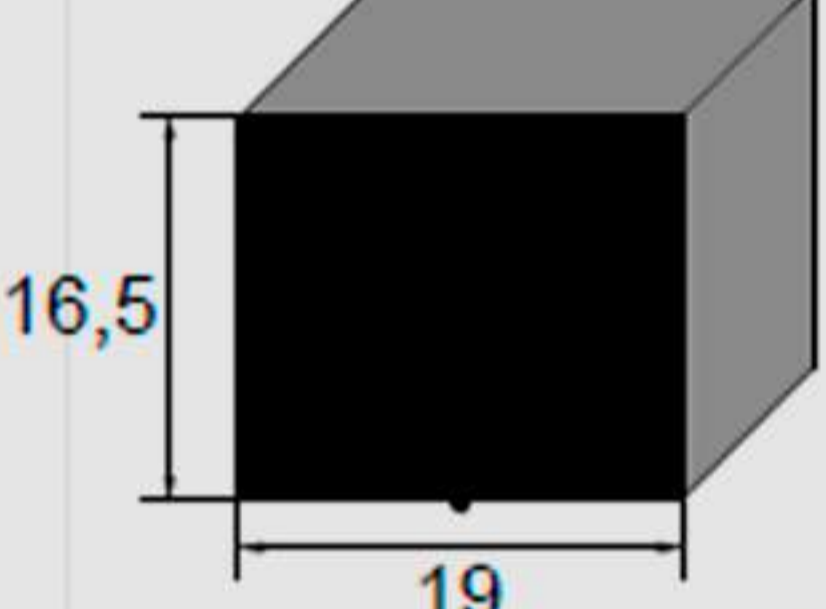
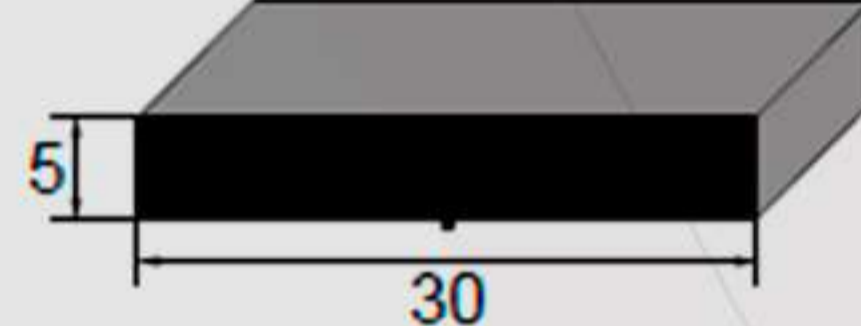

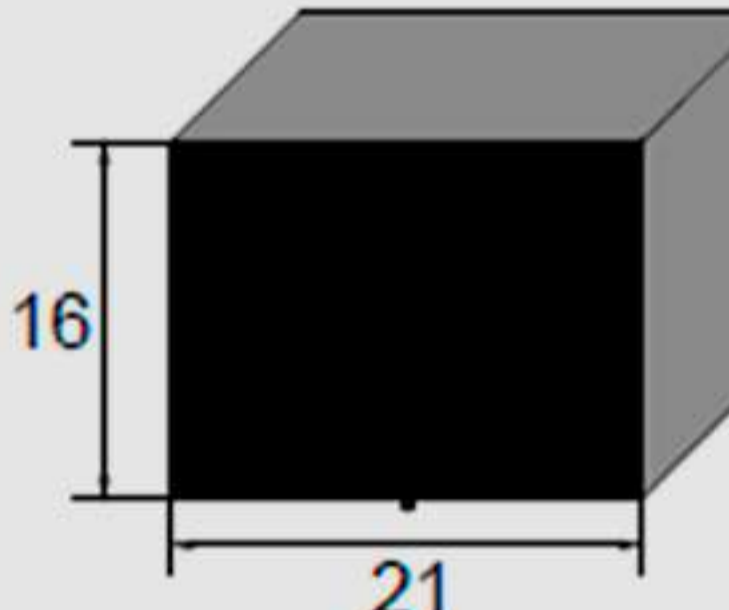
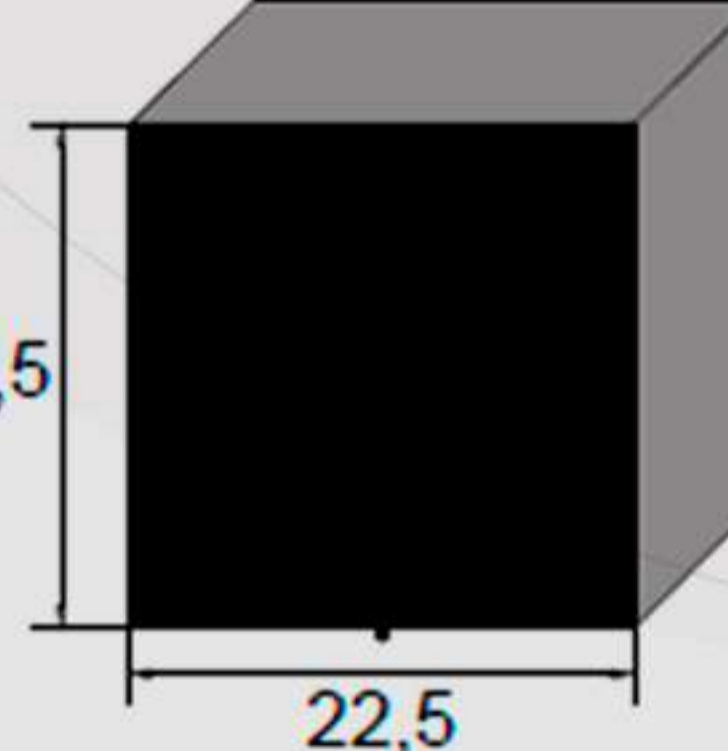
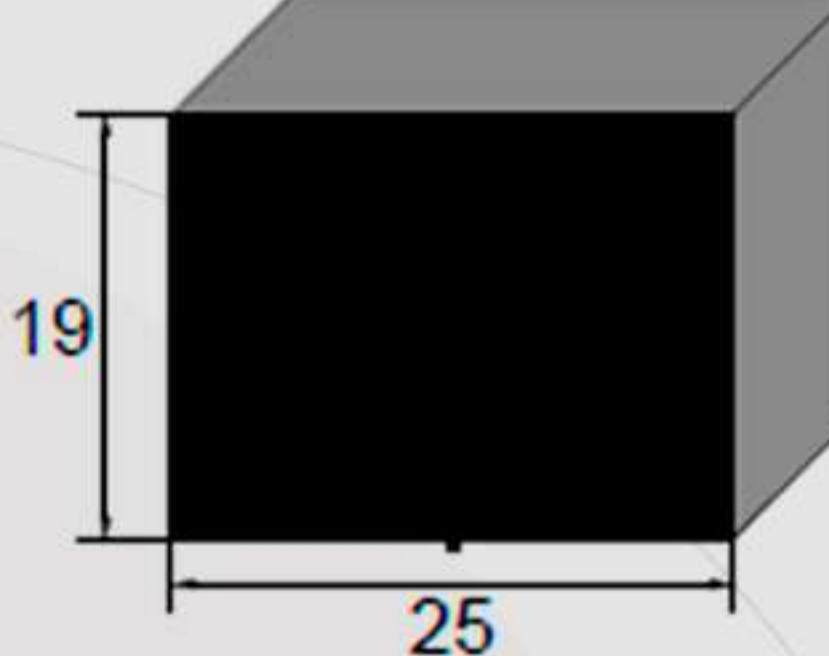
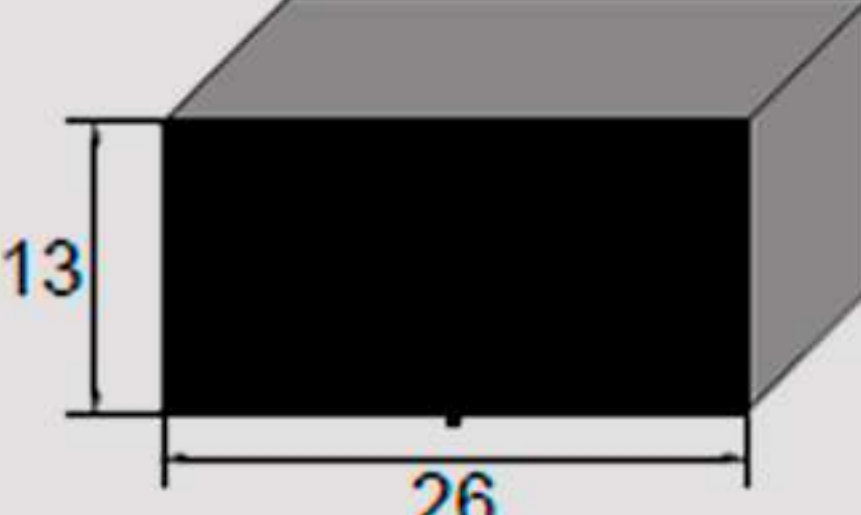
Ideal para acabamento



Os **perfis trafilados** ou perfis maciços, são perfis de borracha com uma dureza superior aos esponjosos. Ou seja, borrachas duras não macias, ideal para situação onde é necessário uma maior dureza e durabilidade. Suas aplicações são diversas, desde batentes de portas, vedações, anti-impacto e até linhas em geral como acabamentos e perfis para vidros e janelas.



Linha Perfil Trafilado

<p>3319 NBR 70 Sh A</p>  <p>ROLO 100m</p>	<p>3236 NBR 70 Sh A</p>  <p>ROLO 100m</p>	<p>3013 NBR 70 Sh A</p>  <p>ROLO 100m</p>	<p>3215 EPDM 65 Sh A</p>  <p>ROLO 100m</p>	<p>3014 NBR 70 Sh A</p>  <p>ROLO 50m</p>
<p>3015 NBR 70 Sh A</p>  <p>ROLO 50m</p>	<p>3016 NBR 70 Sh A</p>  <p>ROLO 50m</p>	<p>3450 SBR 70 Sh A</p>  <p>ROLO 50m</p>	<p>3461 SBR 70 Sh A</p>  <p>ROLO 50m</p>	<p>3017 NBR 70 Sh A</p>  <p>ROLO 50m</p>
<p>3073 EPDM 75 Sh A</p>  <p>ROLO 50m</p>	<p>3030 SBR 70 Sh A</p>  <p>ROLO 100m</p>	<p>3162 SBR 70 Sh A 3165 NBR 70 Sh A</p>  <p>ROLO 25m</p>	<p>3085 EPDM 70 Sh A</p>  <p>ROLO 100m</p>	<p>3053 SBR 70 Sh A</p>  <p>ROLO 25m</p>
<p>3453 EPDM 65 Sh A</p>  <p>ROLO 25m</p>	<p>3623 EPDM 65 Sh A</p>  <p>ROLO 25m</p>	<p>3254 EPDM 70 Sh A</p>  <p>ROLO 25m</p>	<p>3293 SBR 70 Sh A 3341 EPDM 65 Sh A 3579 NBR 70 Sh A</p>  <p>ROLO 50m</p>	
<p>3586 EPDM 70 Sh A</p>  <p>ROLO 100m</p>	<p>3276 EPDM 65 Sh A</p>  <p>ROLO 50m</p>	<p>3163 SBR 70 Sh A 3166 NBR 70 Sh A</p>  <p>ROLO 25m</p>	<p>3255 EPDM 70 Sh A</p>  <p>ROLO 25m</p>	<p>3516 SBR 70 Sh A 3517 SBR 70 Sh A</p>  <p>ROLO 25m</p>
<p>3031 NBR 70 Sh A 3258 EPDM 70 Sh A</p>  <p>ROLO 50m</p>	<p>3497 EPDM 70 Sh A</p>  <p>ROLO 100m</p>	<p>3078 SBR 70 Sh A</p>  <p>ROLO 25m</p>	<p>3742 EPDM 70 Sh A</p>  <p>ROLO 25m</p>	<p>3713 EPDM 70 Sh A</p>  <p>ROLO 25m</p>
<p>3164 SBR 70 Sh A 3167 NBR 70 Sh A</p>  <p>ROLO 25m</p>	<p>3576 EPDM 65 Sh A</p>  <p>ROLO 25m</p>			

Item disponível em diversos modelos, densidades, larguras e espessuras.
Verifique com seu consultor!



Linha Perfil Trafilado

<p>3360 SBR 70 Sh A</p> <p>25 30 ROLO 25m</p>	<p>3624 EPDM 70 Sh A</p> <p>30 30 ROLO 15m</p>	<p>3681 NBR 70 Sh A</p> <p>5 33 ROLO 50m</p>	<p>3736 EPDM 70 Sh A</p> <p>2 36 ROLO 50m</p>	<p>3032 SBR 70 Sh A 3121 EPDM 65 Sh A</p> <p>4 36 ROLO 50m</p>	<p>3043 EPDM 65 Sh A 3566 SBR 70 Sh A</p> <p>15 39 ROLO 15m</p>
<p>3044 EPDM 65 Sh A</p> <p>17,5 39 ROLO 15m</p>	<p>3342 EPDM 65 Sh A 3376 SBR 70 Sh A</p> <p>5 40 ROLO 25m</p>	<p>3441 NBR 70 Sh A</p> <p>10 40 ROLO 25m</p>	<p>3294 SBR 70 Sh A</p> <p>20 40 ROLO 15m</p>		
<p>3554 SBR 70 Sh A</p> <p>40 40 ROLO 10m</p>	<p>3082 SBR 70 Sh A 3203 EPDM 65 Sh A</p> <p>1,6 41 ROLO 50m</p>	<p>3248 SBR 80 Sh A</p> <p>25 43,5 ROLO 15m</p>	<p>3005 EPDM 65 Sh A</p> <p>1 45 ROLO 100m</p>		
<p>3425 EPDM 80 Sh A 3563 NBR 75 Sh A</p> <p>3,5 45 ROLO 25m</p>	<p>3042 EPDM 65 Sh A 3484 EPDM 70 Sh A</p> <p>12 47 ROLO 25m</p>	<p>3499 EPDM 70 Sh A</p> <p>1,3 50 ROLO 100m</p>	<p>3113 SBR 70 Sh A</p> <p>1,7 50 ROLO 50m</p>		
<p>3002 SBR 70 Sh A 3439 EPDM 80 Sh A</p> <p>3 50 ROLO 50m</p>	<p>3746 SBR 70 Sh A</p> <p>6 50 ROLO 25m</p>	<p>3337 SBR 70 Sh A 3343 EPDM 65 Sh A</p> <p>10 50 ROLO 25m</p>	<p>3303 NBR 70 Sh A 3304 SBR 70 Sh A</p> <p>30 50 ROLO 15m</p>		
<p>3338 SBR 70 Sh A 3344 EPDM 65 Sh A</p> <p>5 55 ROLO 25m</p>	<p>3076 EPDM 65 Sh A</p> <p>12 55 ROLO 15m</p>	<p>3481 SBR 70 Sh A</p> <p>3 60 ROLO 25m</p>			
<p>3339 SBR 70 Sh A 3345 EPDM 65 Sh A</p> <p>5 60 ROLO 25m</p>	<p>3522 SBR 70 Sh A</p> <p>12 61 ROLO 15m</p>	<p>3074 SBR 80 Sh A 3773 EPDM 80 Sh A</p> <p>1,5 64 ROLO 66m</p>			

Item disponível em diversos modelos, densidades, larguras e espessuras.
Verifique com seu consultor!



Linha Perfil Trafilado

<p>3339 SBR 70 Sh A 3345 EPDM 65 Sh A</p>  <p>ROLO 25m</p>	<p>3522 SBR 70 Sh A</p>  <p>ROLO 15m</p>	<p>3077 EPDM 65 Sh A</p>  <p>ROLO 15m</p>
<p>3339 SBR 70 Sh A 3345 EPDM 65 Sh A</p>  <p>ROLO 25m</p>	<p>3522 SBR 70 Sh A</p>  <p>ROLO 15m</p>	<p>3074 SBR 80 Sh A 3773 EPDM 80 Sh A</p>  <p>ROLO 66m</p>
<p>3077 EPDM 65 Sh A</p>  <p>ROLO 15m</p>	<p>3747 EPDM 70 Sh A</p>  <p>ROLO 25m</p>	<p>3340 SBR 70 Sh A 3346 EPDM 65 Sh A</p>  <p>ROLO 25m</p>
<p>3481 SBR 70 Sh A</p>  <p>ROLO 25m</p>		

Item disponível em diversos modelos, densidades, larguras e espessuras.
Verifique com seu consultor!

LINHA QUÍMICA



Oferecemos soluções completas em produtos químicos para diversas aplicações, como linha de manutenção e conservação automotiva, construção civil, industrial e residencial.

Linha Química



Tinta Spray | Uso Geral
400ml - caixa com 6 unidades
200ml - caixa com 12 unidades

BRANCO AE01000101 - 400ml AE01000091 - 200ml	BRANCO FOSCO AE01000094 - 400ml AE01000081 - 200ml	SEMI BRILHO AE01000151 - 400ml	LARANJA AE01000071 - 400ml AE01000049 - 200ml
VERMELHO AE01000098 - 400ml AE01000052 - 200ml	MARRON AE01000073 - 400ml AE01000029 - 200ml	AZUL CLARO AE01000096 - 400ml AE01000044 - 200ml	AZUL MEDIO AE01000099 - 400ml AE01000106 - 200ml
AZUL ESCURO AE01000067 - 400ml AE01000045 - 200ml	VERDE CLARO AE01000069 - 400ml AE01000046 - 200ml	VERDE ESCURO AE01000070 - 400ml AE01000047 - 200ml	CINZA MEDIO AE01000095 - 400ml AE01000082 - 200ml
PRETO BRILHANTE AE01000092 - 400ml AE01000089 - 200ml	PRETO FOSCO AE01000093 - 400ml AE01000090 - 200ml	SEMI BRILHO AE01000152 - 400ml	PRIMER AE01000074 - 400ml AE01000030 - 200ml

Consulte cores disponíveis



Tinta Spray | Metálica
400ml - caixa com 6 unidades
200ml - caixa com 12 unidades

GRAFITE AE01000085 - 400ml AE01000080 - 200ml	DOURADO AE01000060 - 400ml AE01000040 - 200ml	OURO AE01000061 - 400ml AE01000041 - 200ml	ALUMINIO AE01000099 - 400ml AE01000079 - 200ml
AZUL AE01000058 - 400ml AE01000038 - 200ml	COBRE AE01000059 - 400ml AE01000039 - 200ml	VERDE AE01000062 - 400ml AE01000042 - 200ml	PRATA AE01000093 - 400ml AE01000051 - 200ml
VERMELHO AE01000063 - 400ml AE01000043 - 200ml	CROMADO AE01000062 - 400ml AE01000084 - 200ml	ROSE GOLD AE0100153 - 400ml	

Consulte cores disponíveis



Tinta Spray | Luminosa
400ml - caixa com 6 unidades
200ml - caixa com 12 unidades

VERMELHO AE01000057 - 400ml AE01000037 - 200ml	VERDE AE01000056 - 400ml AE01000036 - 200ml	PINK AE01000055 - 400ml AE01000035 - 200ml
LARANJA AE01000054 - 400ml AE01000034 - 200ml	AMARELO AE01000053 - 400ml AE01000033 - 200ml	

Consulte cores disponíveis



Tinta Spray | Alta Temperatura
400ml - caixa com 6 unidades
200ml - caixa com 12 unidades

BRANCO FOSCO AE0100148 - 400ml	ALUMINIO AE01000098 - 400ml AE01000087 - 200ml	PRETO FOSCO AE01000100 - 400ml AE01000088 - 200ml

Consulte cores disponíveis



Tinta Spray | Agrícola
400ml - caixa com 6 unidades

AMARELO NEW HOLLAND AE0100143 - 400ml	VERMELHO MASSEY FERGUSON AE0100142 - 400ml	
VERDE JOHN DEERE AE0100145 - 400ml	LARANJA KUHN - AE0100150 400ml	CINZA KUHN - AE0100149 400ml

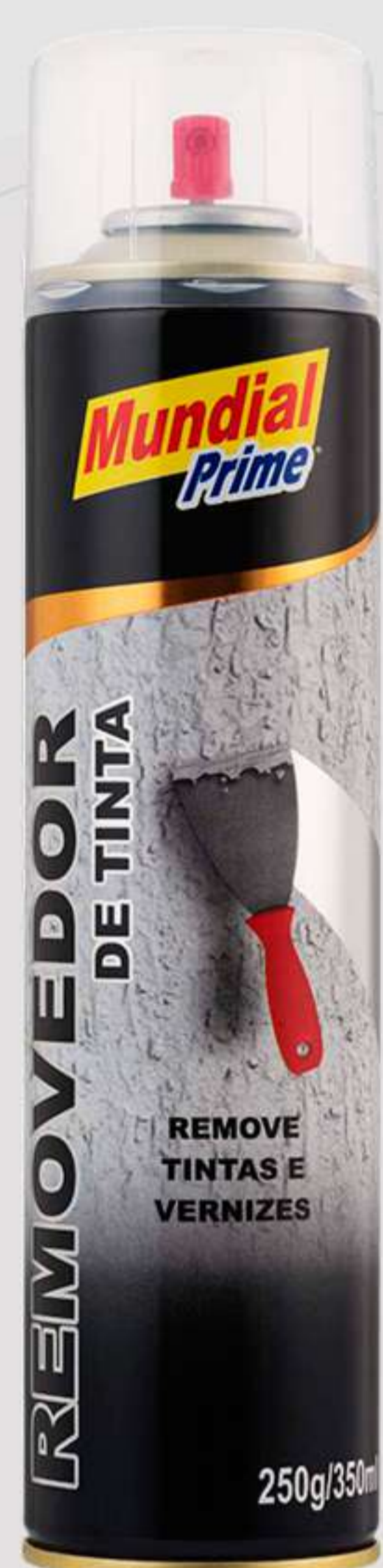
Consulte cores disponíveis



Removedor de Tinta Spray
250g/350ml - Caixa com 6 unidades

Precisa de outros itens?
Verifique com seu consultor!

Linha Química



Removedor de tinta
250g



Removedor de piche
300ml



Limpa pneus | Spray
350ml



Cera Spray | MP 10
300ml



Película Líquida | MP30
500ml



Silicone | MP10
300ml | 100ml | 70ml



Pneu pretinho
500g



Limpa Ar Condicionado
200ml



Cera Automotiva | Tradicional
200g



Limpa Pneus
100ml



Cristalizador | MP 10
100ml

Precisa de outros itens?
Verifique com seu consultor!



Linha Química



Detergente automotivo
500ml



Limpa parabrisa
500g



Limpa parabrisa
100ml



Desengraxante de corrente
250ml



Lubrificante | Color
100ml



Desengripante | MP 1
300ml + 21ml



Lubrificante a seco | MP1
200ml



Lubrificante de corrente
200ml



Antiembacante
60ml



Gel Aromatizante
60g



Aromatizante pump
30ml

Precisa de outros itens?
Verifique com seu consultor!



Linha Química



Graxa branca de cavidade
200ml | 100ml | 70ml



Graxa de alta aderência
200ml | 100ml | 70ml



Graxa de uso geral
1kg | 500g | 90g



Descarbonizante | MP 80
200ml | 100ml | 70ml



Antideslizante para correias
220ml



Antichios
300ml | 100ml | 70ml



Vaselina | Spray
200ml



Limpa contato | MP 80
200ml | 100ml | 70ml



Adesivo para juntas de motores
73g



Gel Vedante de escapamentos
100g



Desengraxante
500g

Precisa de outros itens?
Verifique com seu consultor!



Linha Química



Selante para radiadores
250g



Limpa radiadores
250g



PU 40
400g



Vedacalha
270g



Sela trinca
450g



Super cola | MP 93
100g | 20g



Cola Branca | PVA Universal
1kg | 500g



Cola Branca | PVA Extra
1kg | 500g



Antirrespingo para solda
400ml



Antirrespingo para solda
400ml



Vaselina sólida | Industrial
900g | 440g | 90g

Precisa de outros itens?
Verifique com seu consultor!

Linha Química

Adesivo de contato

Embalagens Disponíveis

- Bisnagas com 30g
- Latas com 200g
- Latas com 750g
- Galões com 2,8Kg
- Lata com 14Kg



Cimento Extra Forte Vipafix

Embalagens Disponíveis

- Cimento extraforte vipafix 25kg
- Cimento extraforte vipafix 1kg
- Cimento vipafix 0,600kg

Catalisador Vipafix

Embalagens Disponíveis

- Catalisador Vipafix 50ml
- Catalisador Vipafix 25ml



Pincel para aplicação

*Consulte modelos disponíveis

Precisa de outros itens?
Verifique com seu consultor!

Linha Química



Espuma de Poliuretano

Espuma 750ml/720g

Cód.: AE05000001

Caixa com 06 unidades

Rendimento - 06 à 08 portas

Espuma 300ml/190g

Cód.: AE05000004

Caixa com 12 unidades

Rendimento - 02 portas

Espuma 500ml/480g

Cód.: AE05000002

Caixa com 12 unidades

Rendimento - 04 à 06 portas

Espuma 230ml/140g

Cód.: AE05000003

Caixa com 12 unidades

Rendimento - 01 porta

Espuma 500ml/340g

Cód.: AE05000006

Caixa com 12 unidades

Rendimento - 03 à 04 portas

Espuma 430ml/280g

Cód.: AE05000007

Caixa com 12 unidades

Rendimento - 03 portas

Precisa de outros itens?
Verifique com seu consultor!



Linha Química



Protetor Solar

FPS 50

Cód. AE2600019 - 150ml/114g
Cód. AE2600022 - 370ml/282g
Caixa com 12 unidades

FPS 30

Cód. AE2600018 - 150ml/114g
Cód. AE2600021 - 370ml/282g
Caixa com 12 unidades

FPS 15

Cód. AE2600017
150ml/111g
Caixa com 12 unidades

Repelente de Insetos

Repellere Aerosol

Cód. AE2600001 - 150ml/100g
Caixa com 12 unidades

Repellere Pump

Cód. AE2600003 - 105ml
Caixa com 12 unidades



Álcool Gel Antisséptico

Álcool Gel Galão

Cód. AE2600054 - 5 litros
Caixa com 4 unidades

Álcool Gel Pump

Cód. AE2600027 - 430g
Caixa com 12 unidades

Álcool Gel Flip Top

Cód. AE2600046 - 430g
Caixa com 12 unidades

Álcool Gel Flip Top

Cód. AE2600026 - 50g
Caixa com 24 unidades

Precisa de outros itens?
Verifique com seu consultor!

Linha Química



Produtos para limpeza em spray

- | | |
|---|--|
| <p>Limpa Forno
Cód. AE2500010
300ml/245g
Caixa com 12 unidades</p> | <p>Limpa Estofados
Cód. AE2500011
300ml/251g
Caixa com 12 unidades</p> |
| <p>Lustra Móveis
Cód. AE2500013
300ml/245g
Caixa com 12 unidades</p> | <p>Desinfetante Uso Geral
Cód. AE2500023
350ml/210g
Caixa com 12 unidades</p> |
| <p>Saponáceo
Cód. AE2500014
300ml/250g
Caixa com 12 unidades</p> | <p>Álcool 70% Z-Cleaner
Cód. AE2500024
300ml/218g
Caixa com 12 unidades</p> |
| <p>Limpa Vidros
Cód. AE2500012
400ml/338g
Caixa com 12 unidades</p> | |



Odorizador Lady Prime

360ml/240g
Caixa com 06 unidades

*Consulte fragrâncias disponíveis

Precisa de outros itens?
Verifique com seu consultor!

PERFIS ADESIVADOS



Disponíveis na opções

- › Borracha
- › Espuma
- › PVC



Os perfis adesivados são altamente cotados na indústria ou até mesmo no dia a dia, sendo uma solução para diversas situações, pois substitui a cola e traz mais comodidade e praticidade na aplicação. Contém fita 3M no próprio perfil desde a extrusão da borracha até a secagem, garantindo assim, mais aderência e sem descolar a própria fita da borracha.

Perfis adesivados



Perfil Adesivado em Borracha

Medidas disponíveis

15 x 3 | 20 x 8 | 25 x 5,5 | 30 x 5 | 40 x 8

Demais medidas a verificar com seu consultor Ciema para desenvolvimento



Perfil Adesivado em espuma macio ou duro PVC

Medidas disponíveis

11 x 2	11 x 3	11 x 4	11 x 6	
14 x 8	14 x 10	20 x 2	20 x 10	
30 x 10	30 x 15	32 x 5	40 x 10	100 x 3

Demais medidas a verificar com seu consultor Ciema para desenvolvimento

Precisa de outros itens?
Verifique com seu consultor!

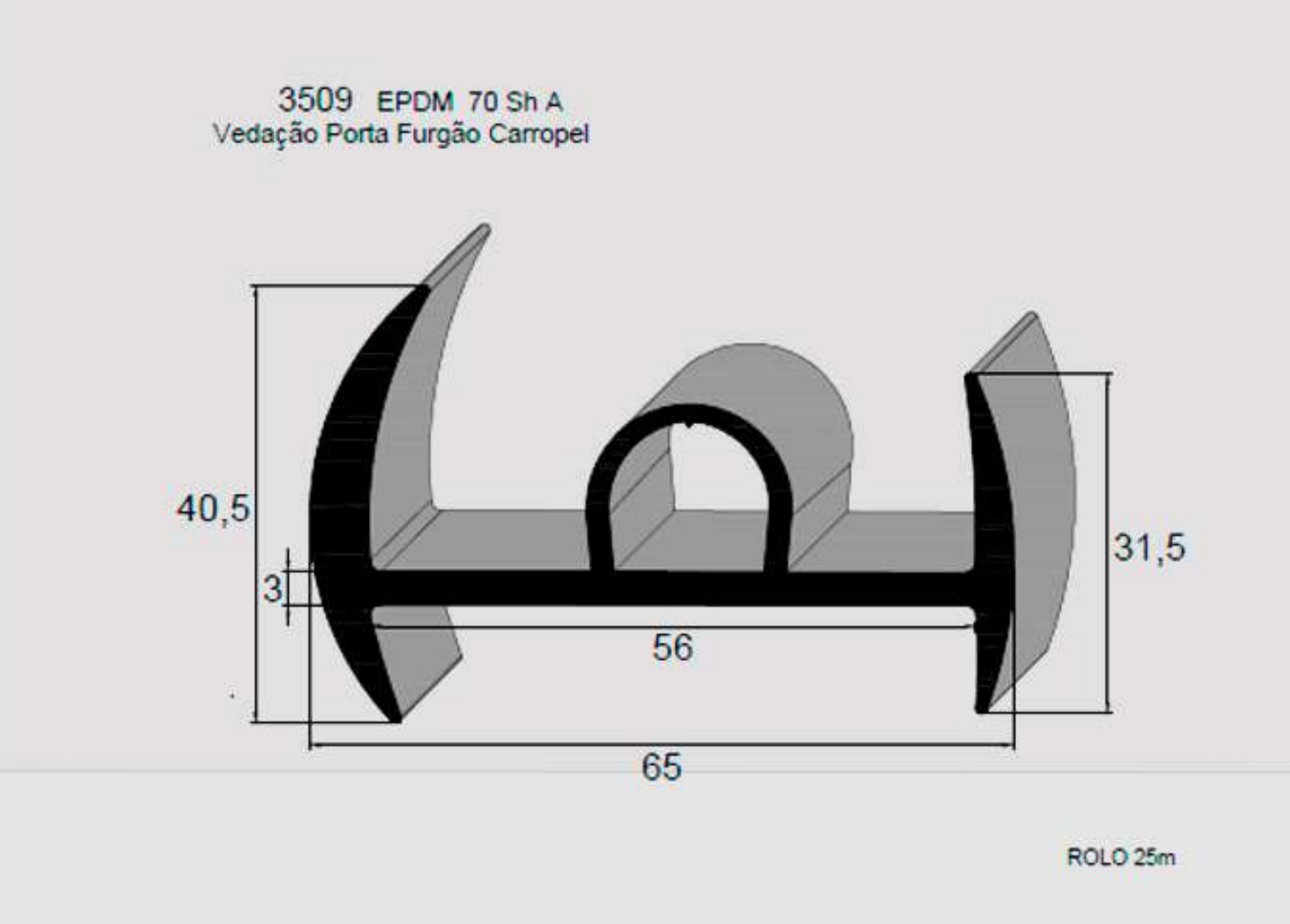
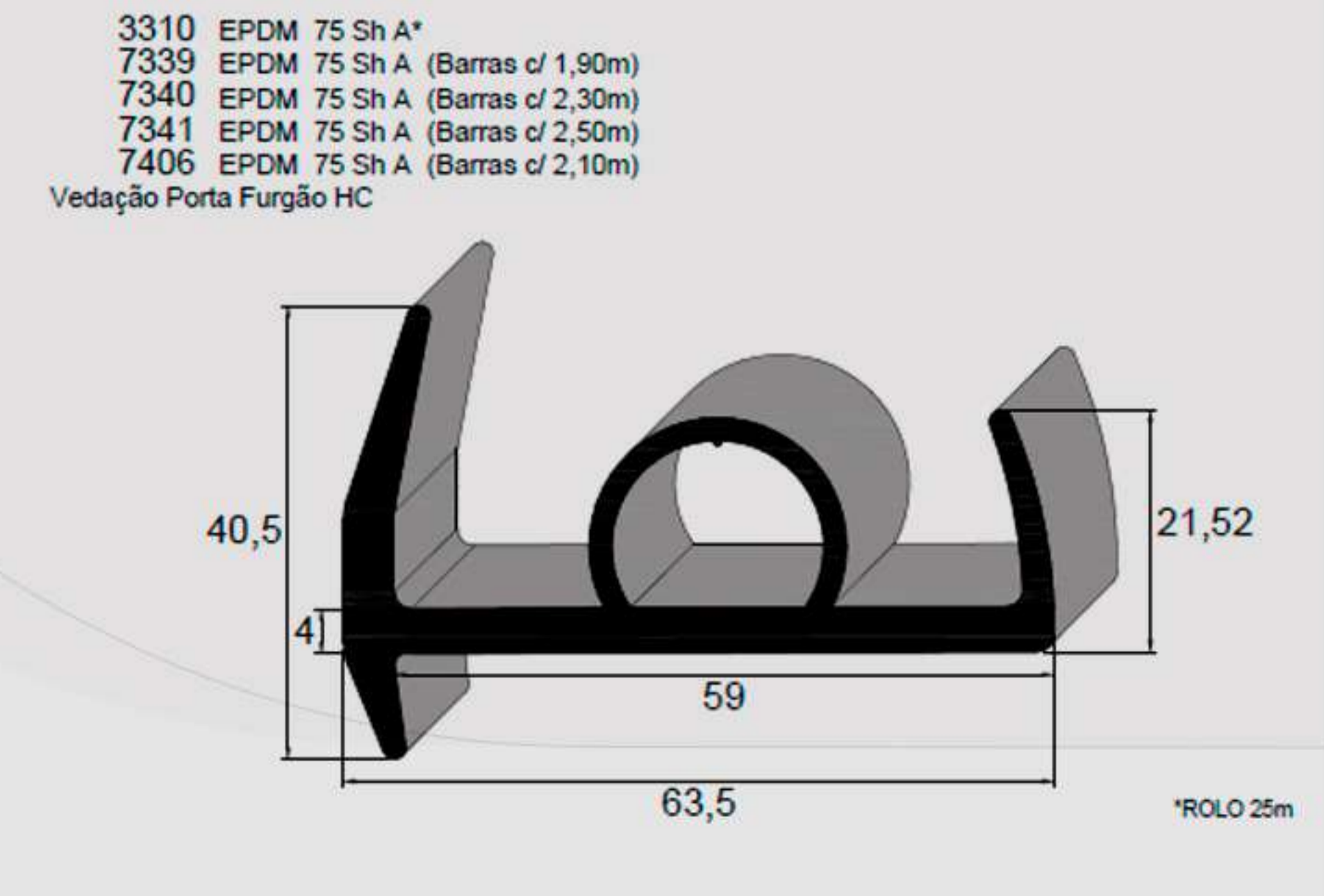
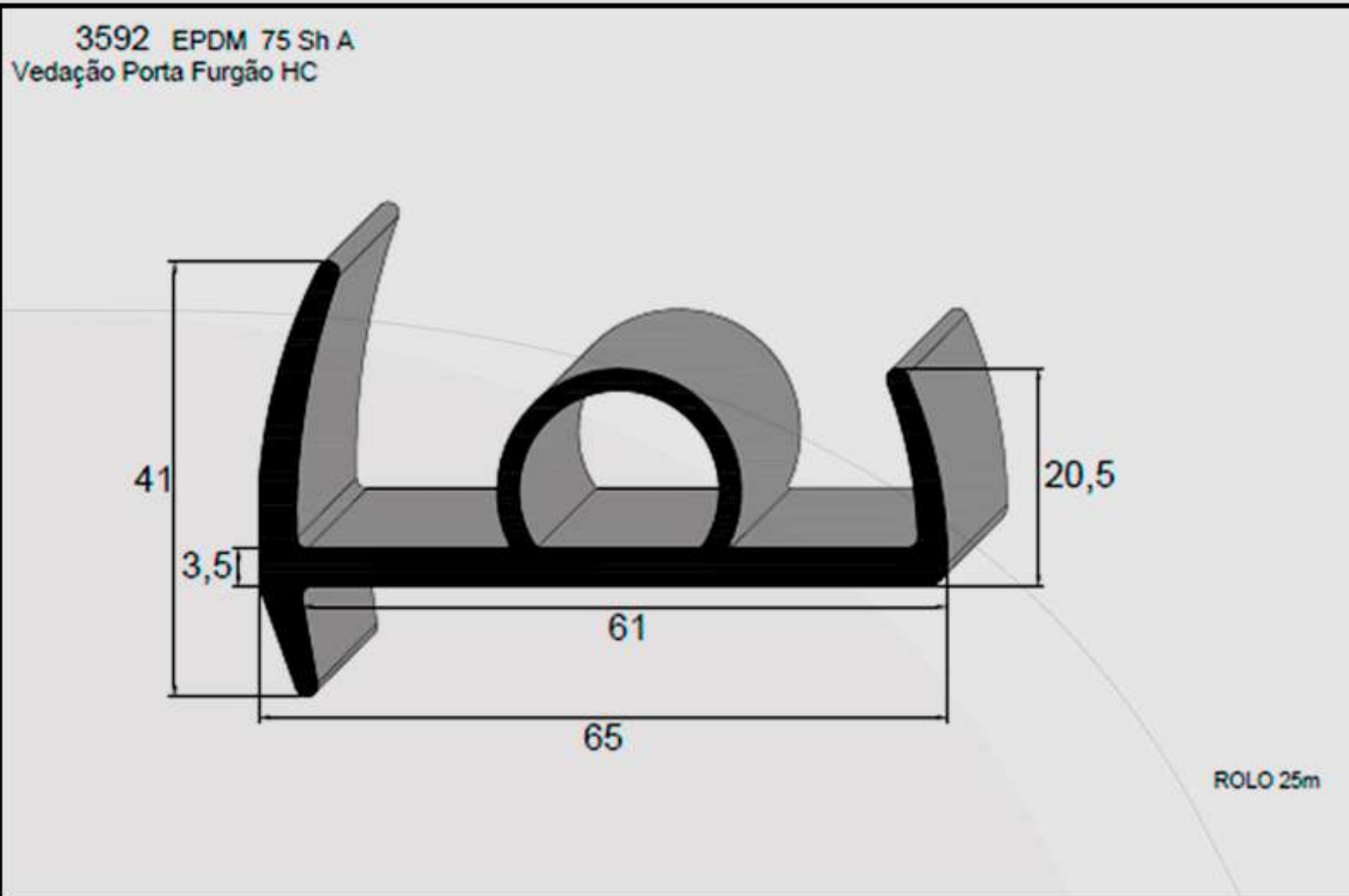
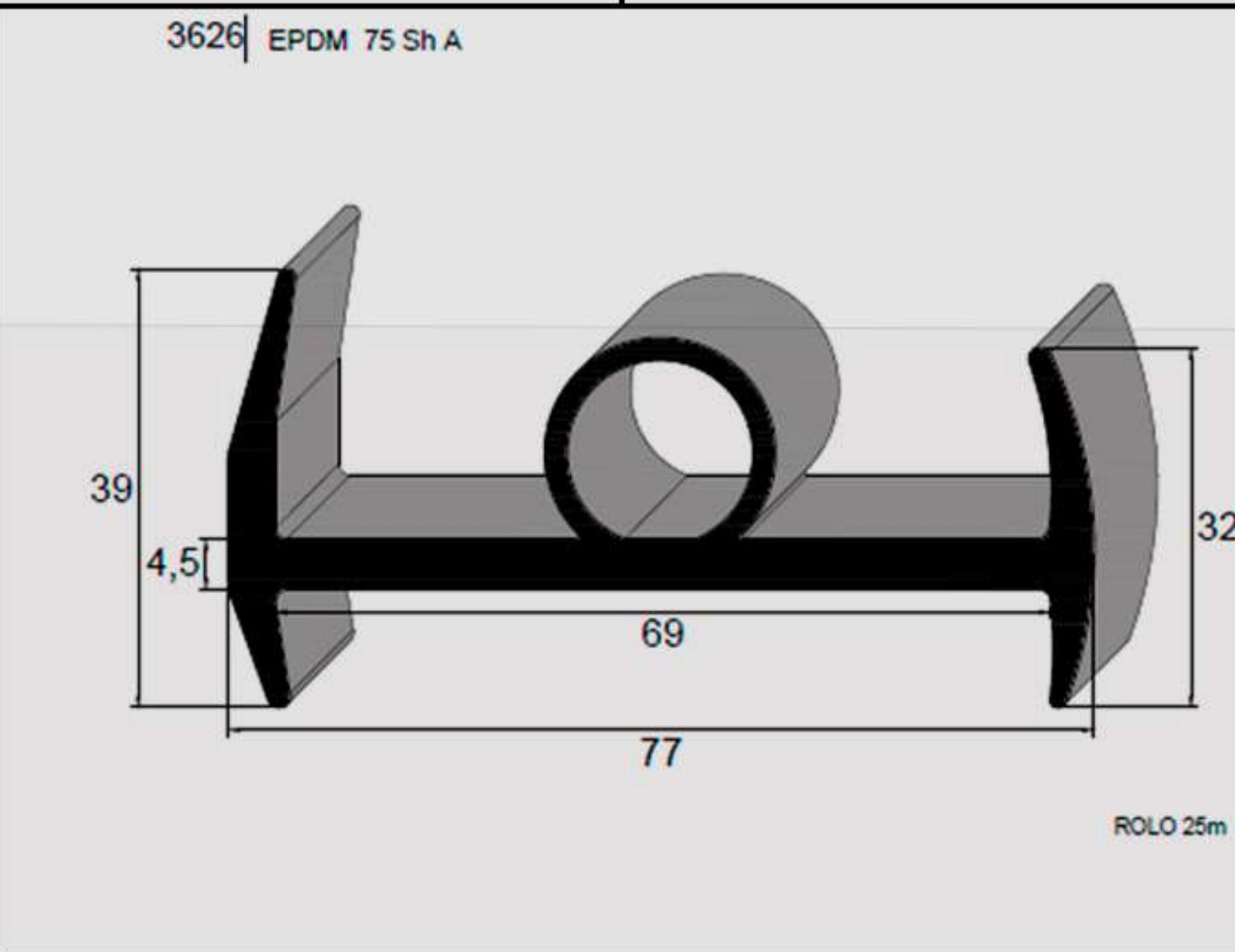
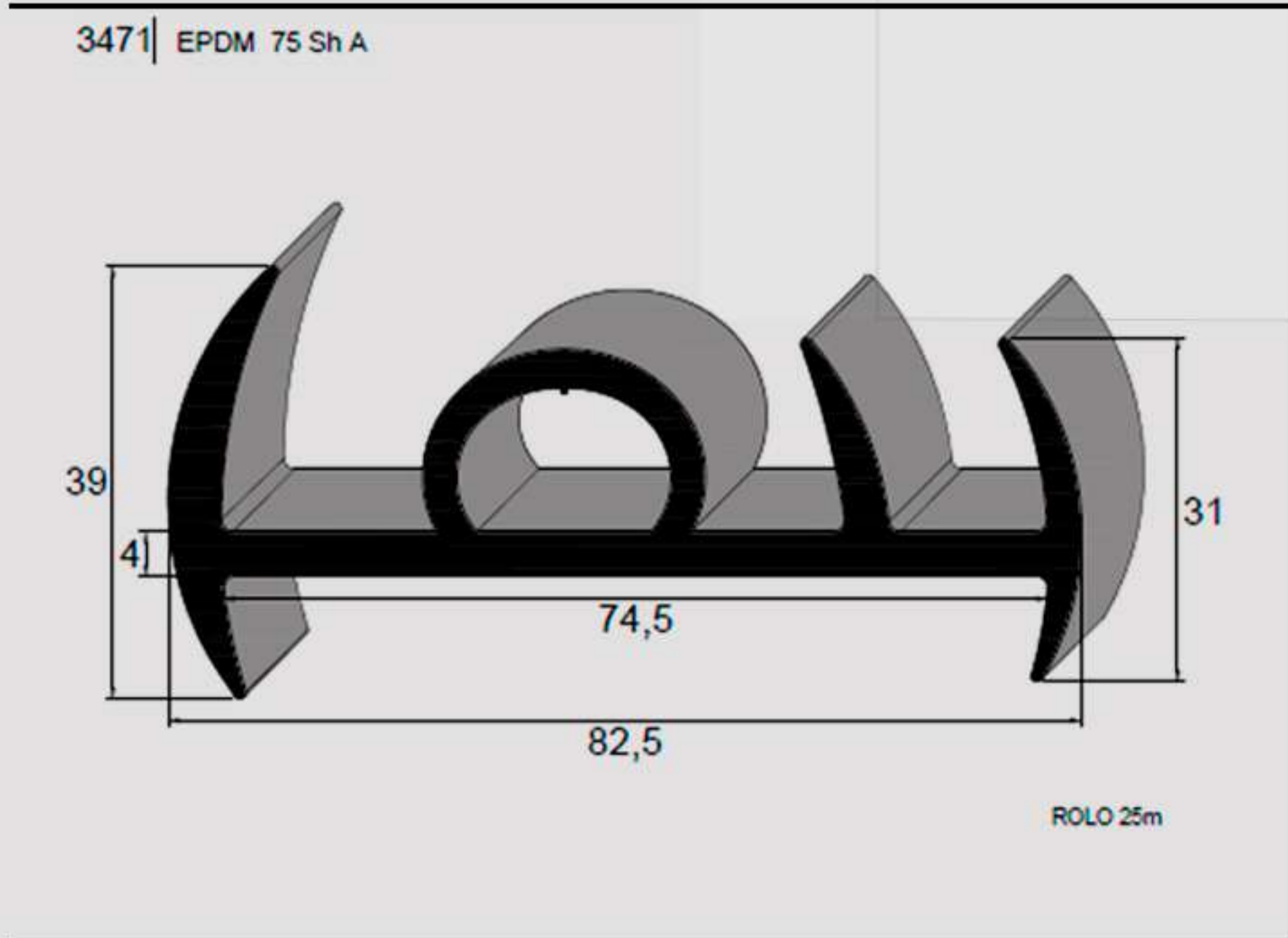
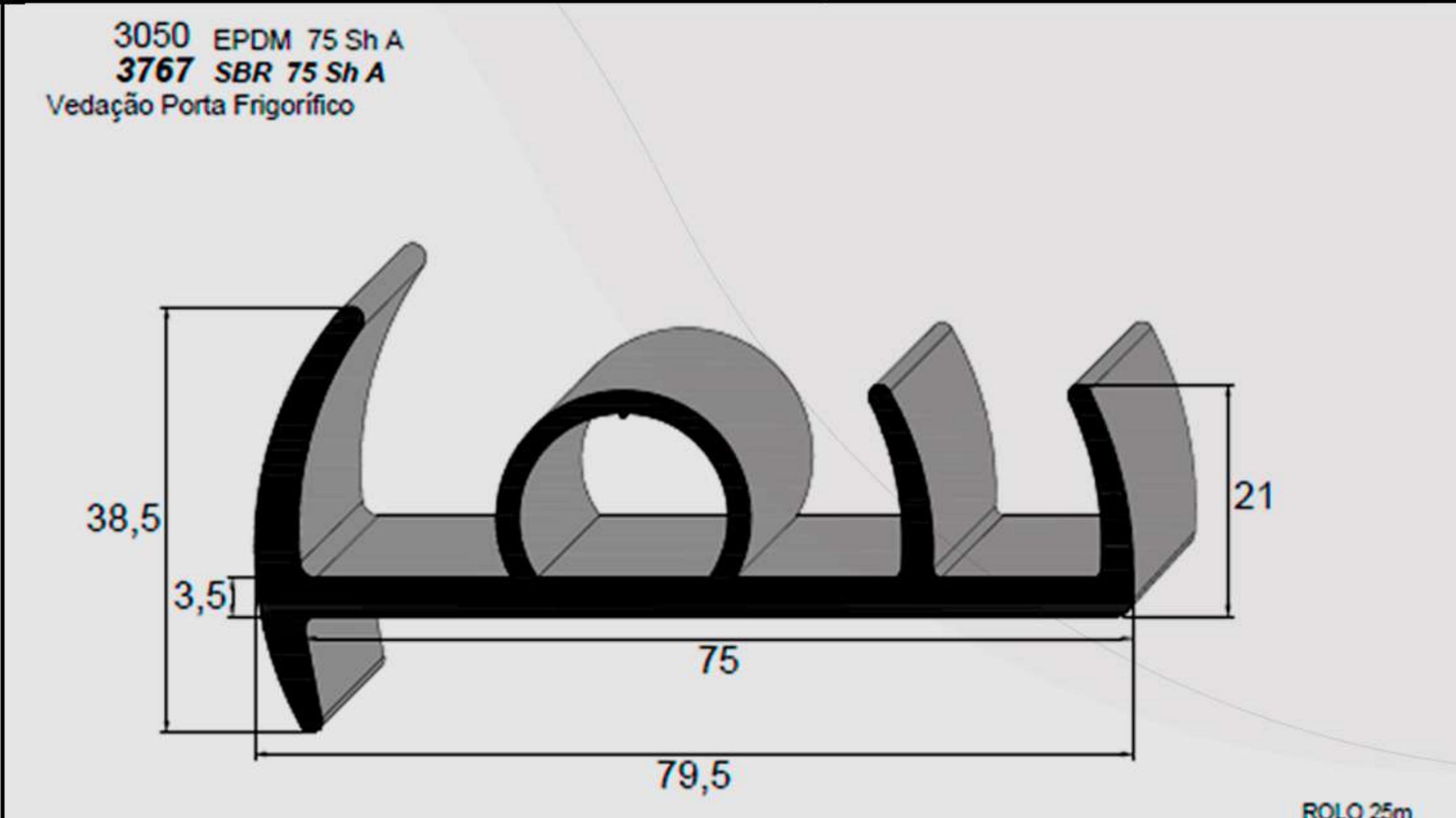
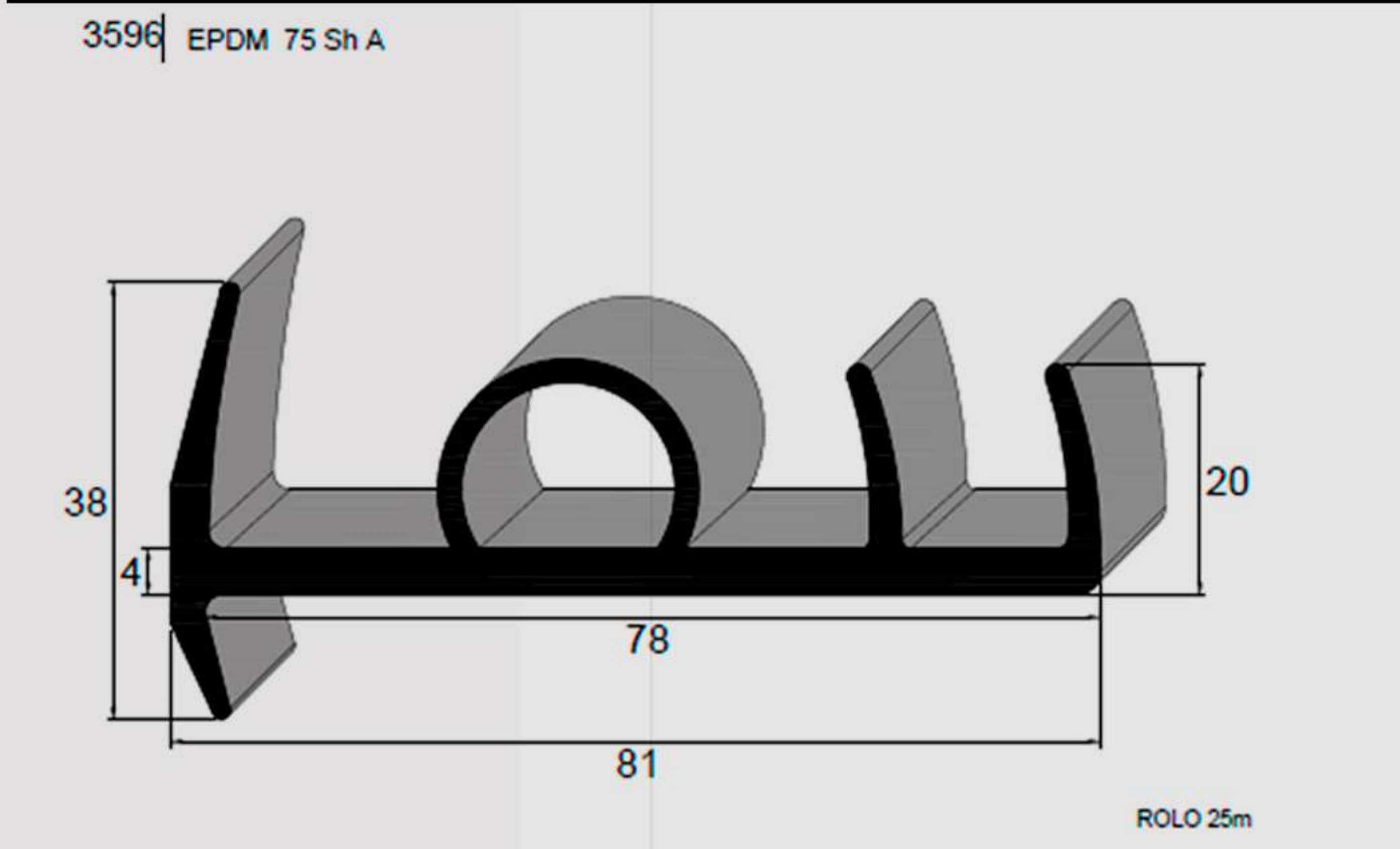
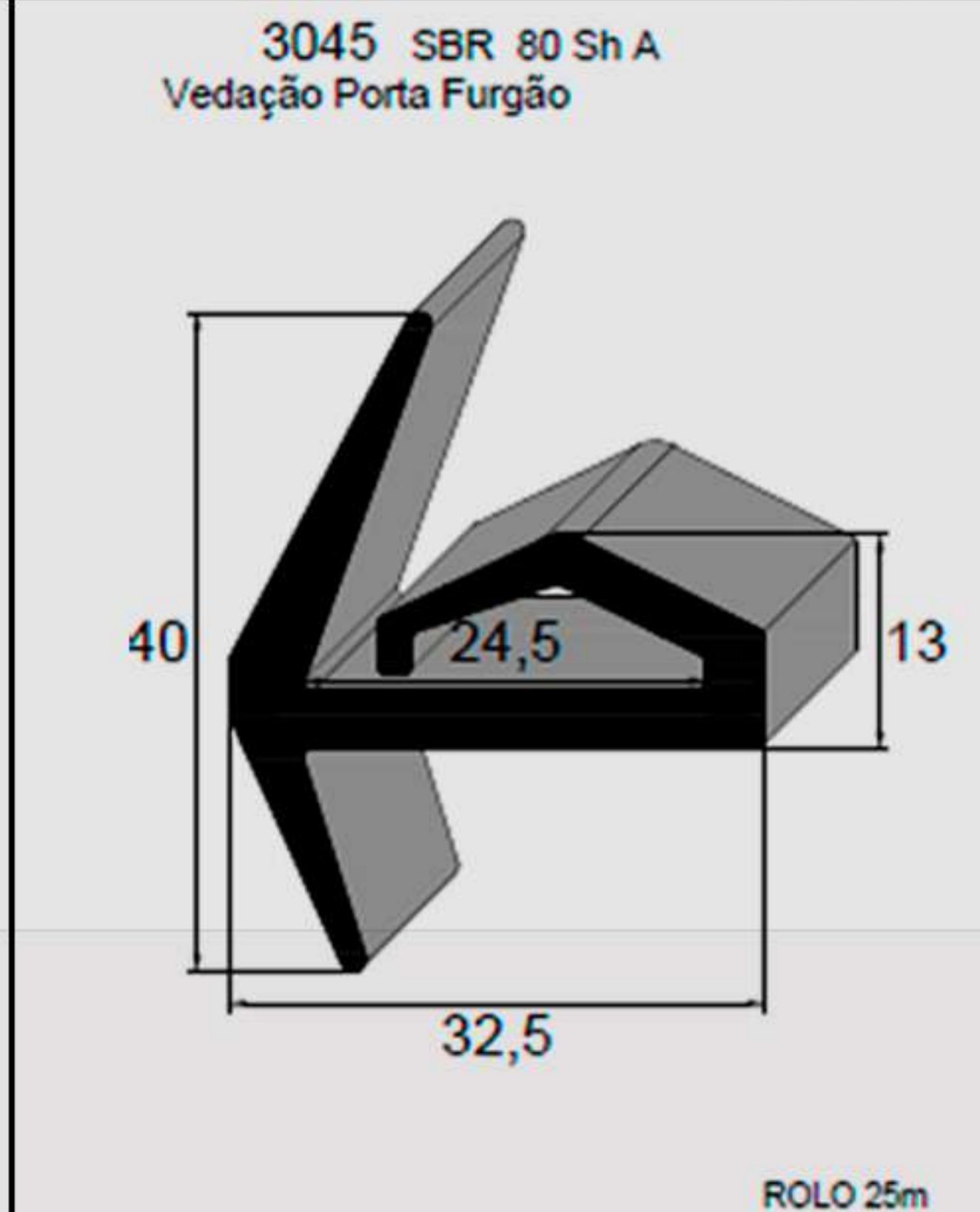
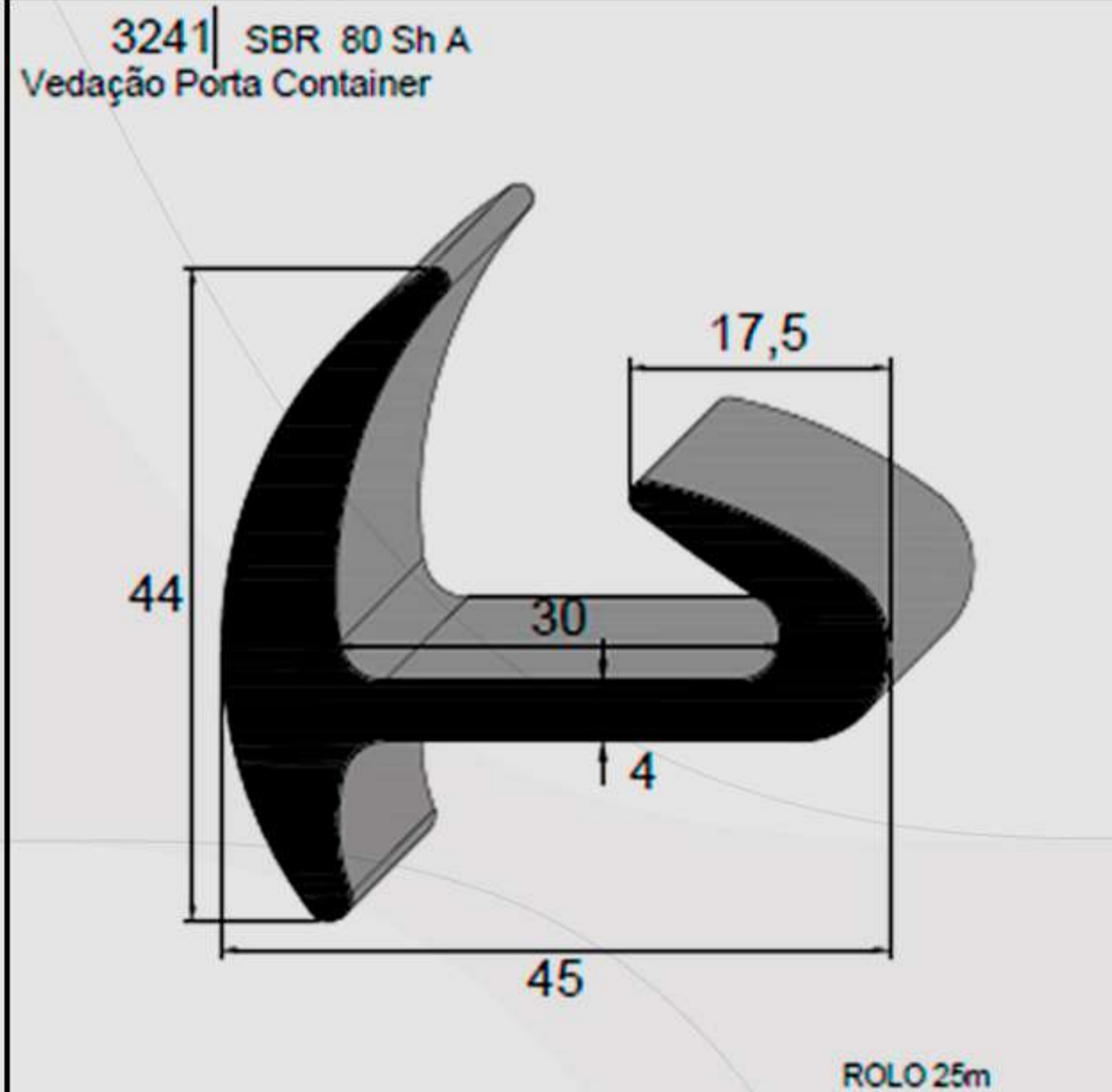
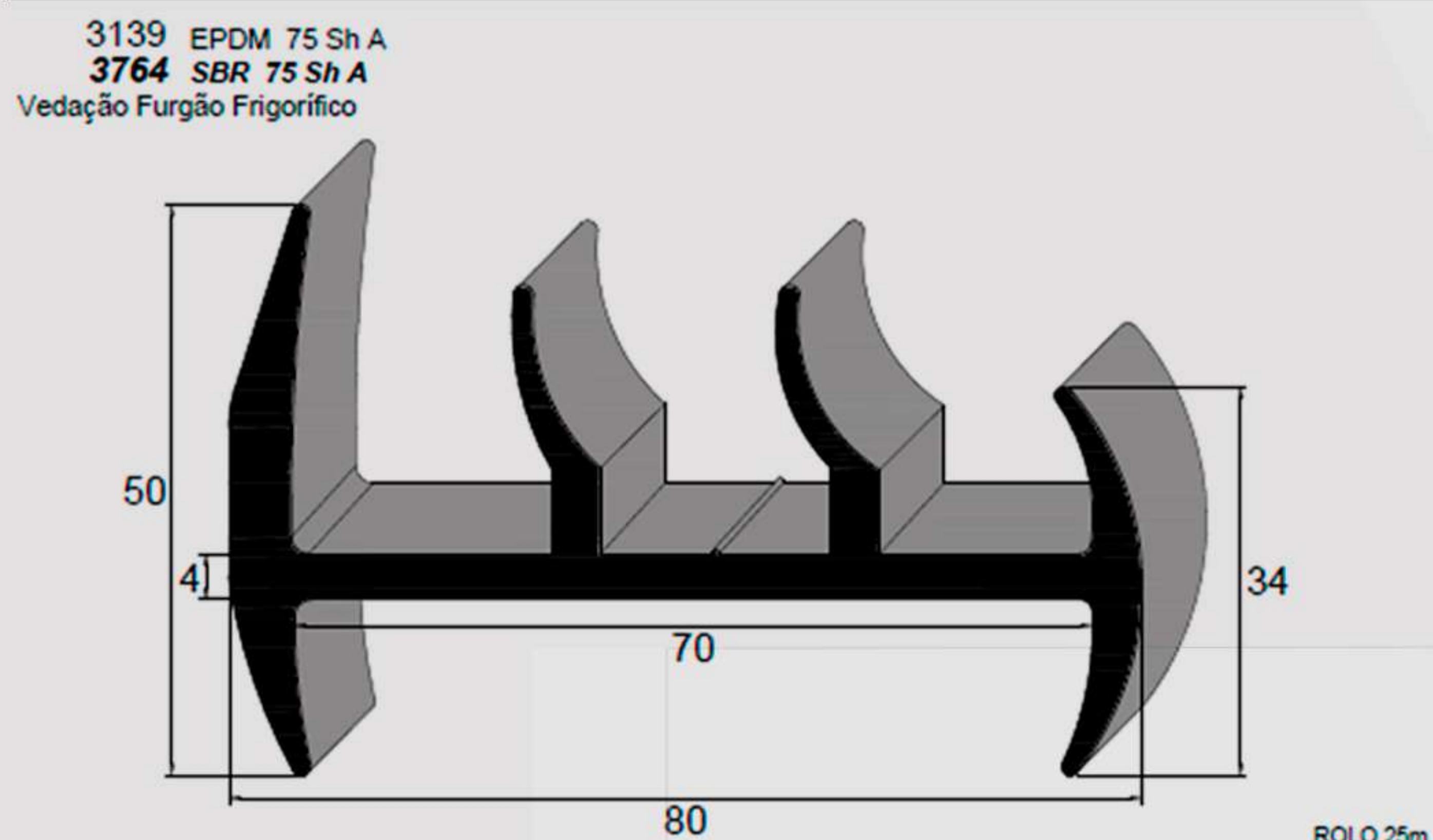
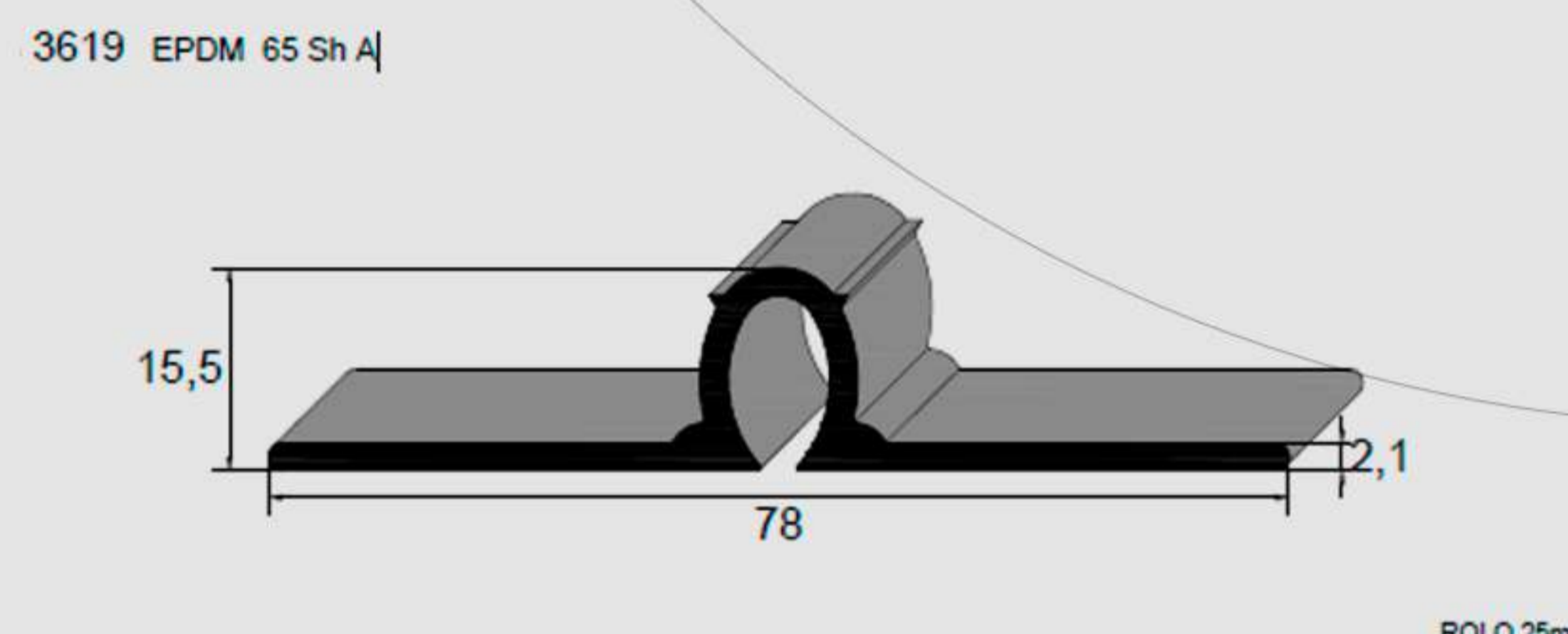
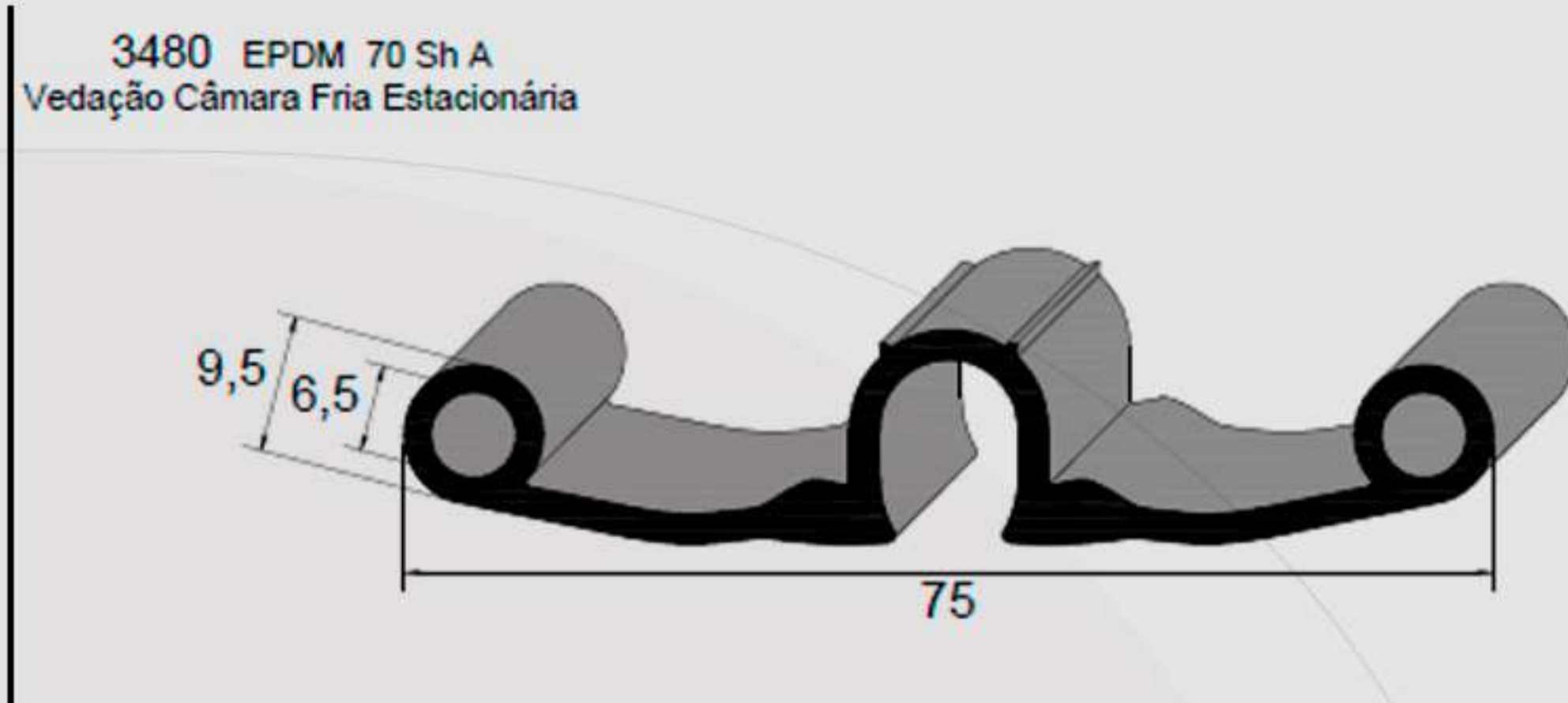
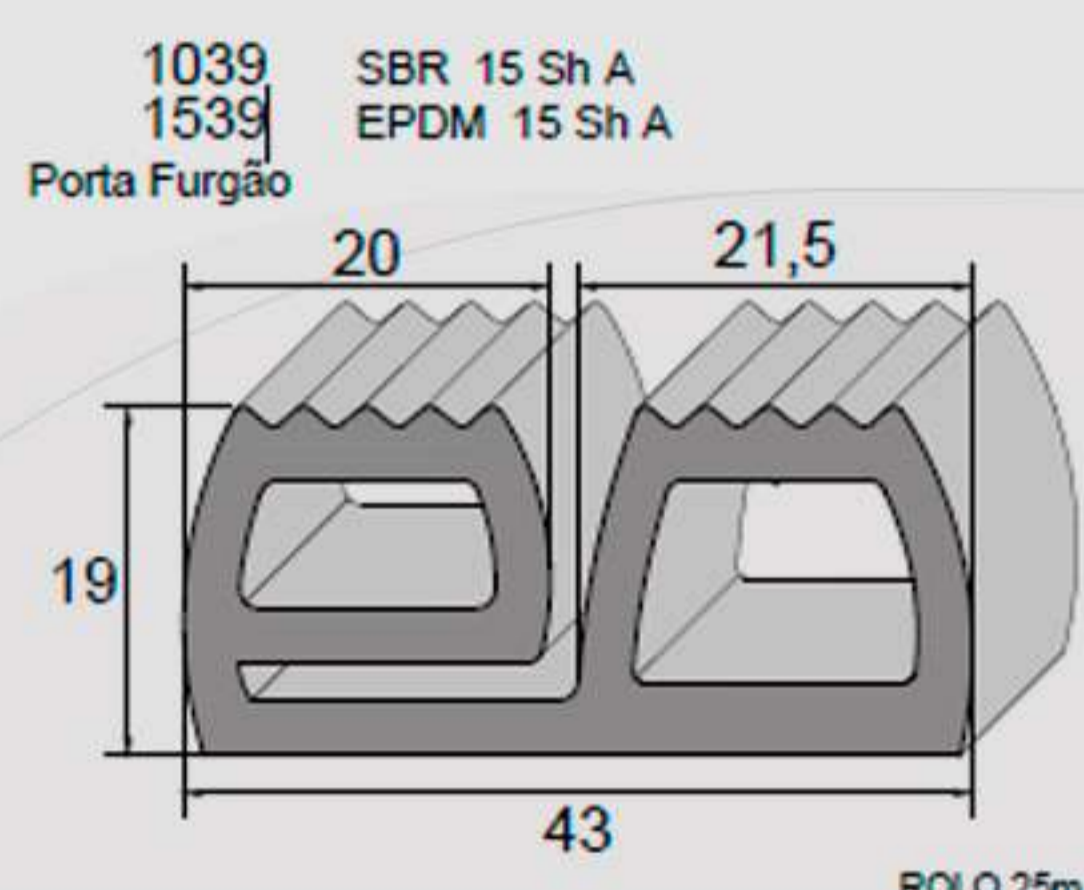
CÂMARA FRIGORÍFICA



Possuímos diversos itens para **câmaras frigoríficas**, variando entre borrachas, selantes, silicones e desenvolvimentos feitos especialmente para a indústria e para o consumidor final.



Câmaras frigoríficas

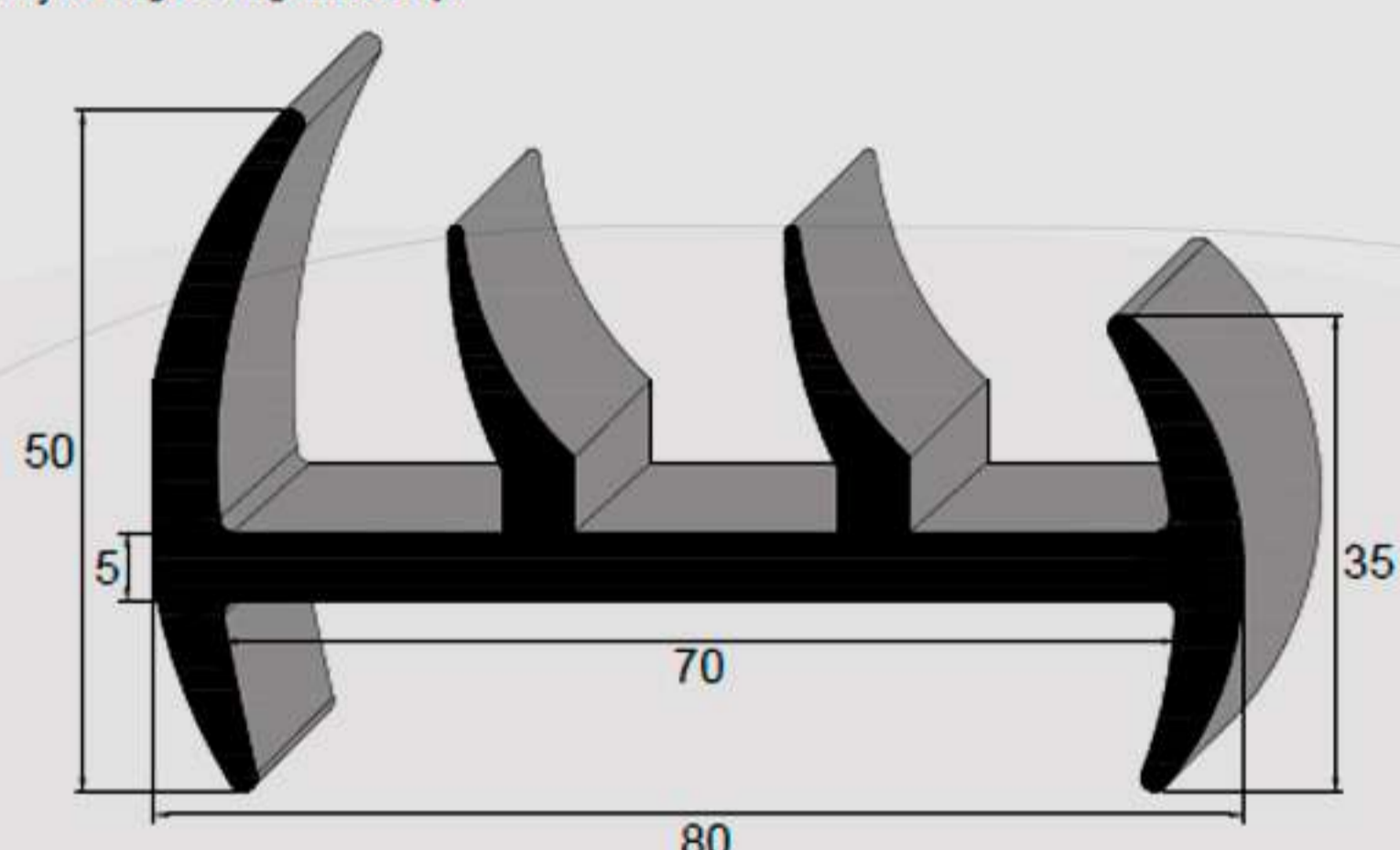


Item disponível em diversos modelos, densidades, larguras e espessuras.
Verifique com seu consultor!



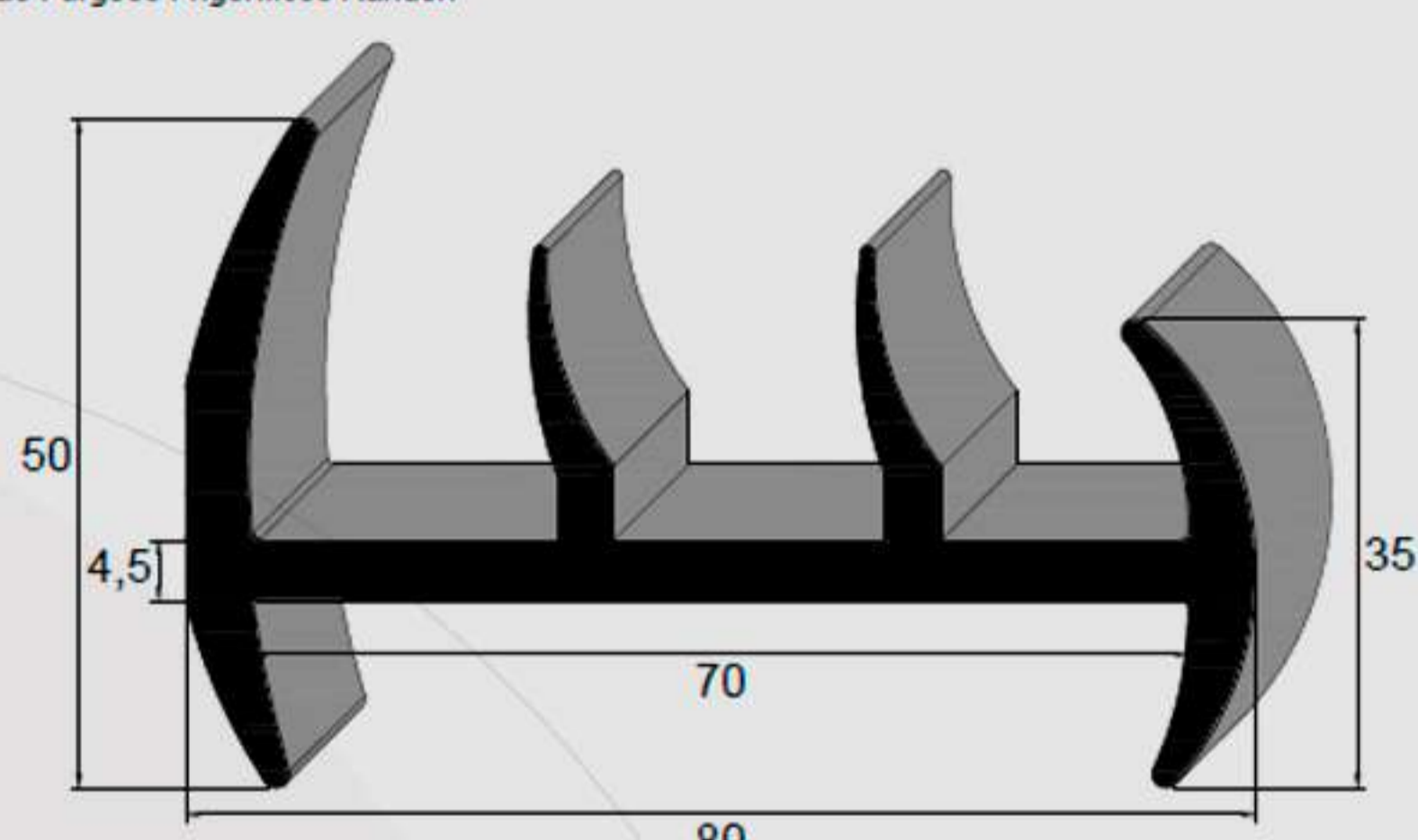
Câmaras frigoríficas

IBC 3305 EPDM 75 Sh A
IBC 3763 SBR 75 Sh A
Vedação Furgões Frigoríficos Niju



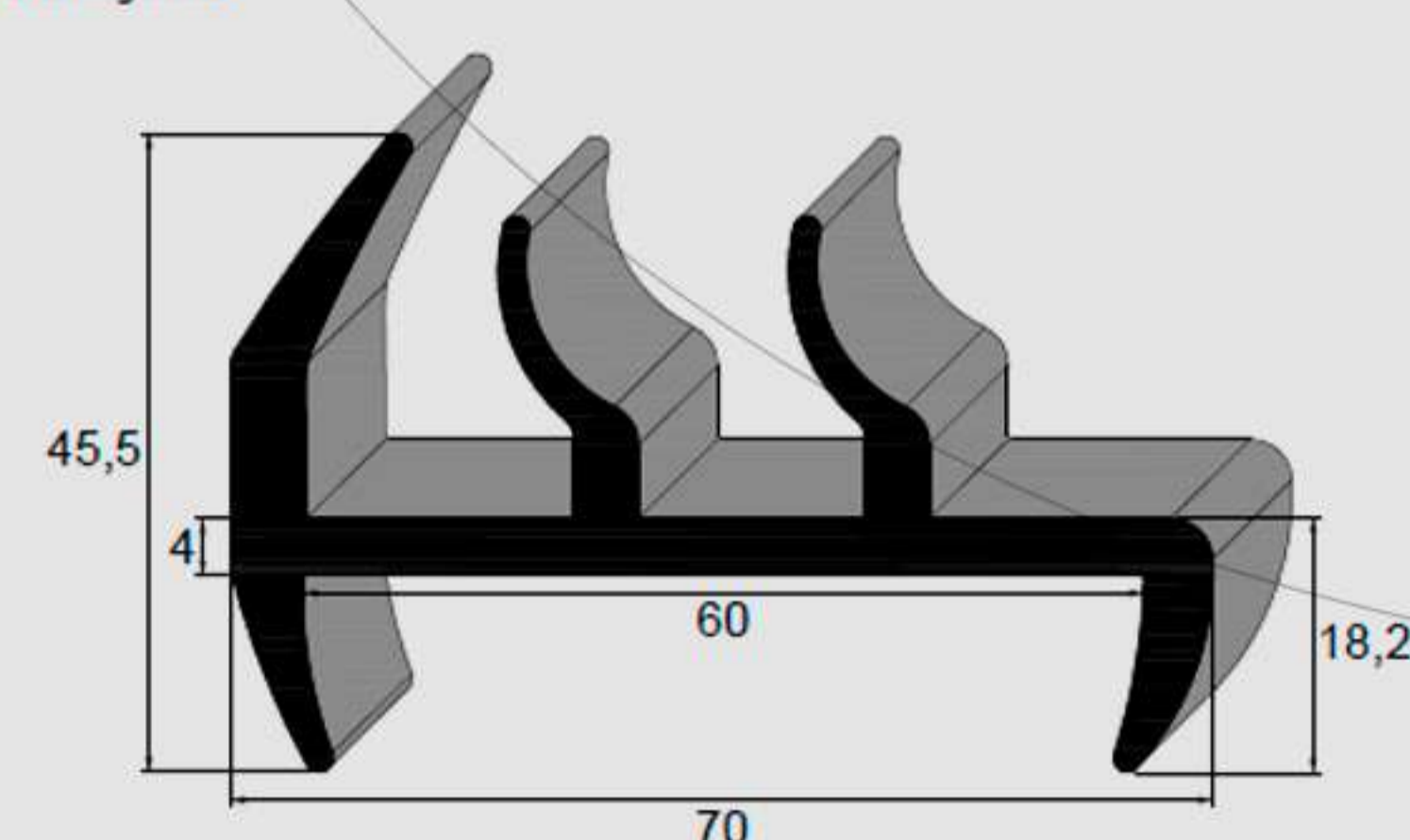
ROLO 25m

IBC 3379 EPDM 70 Sh A
Vedação Furgões Frigoríficos Randon



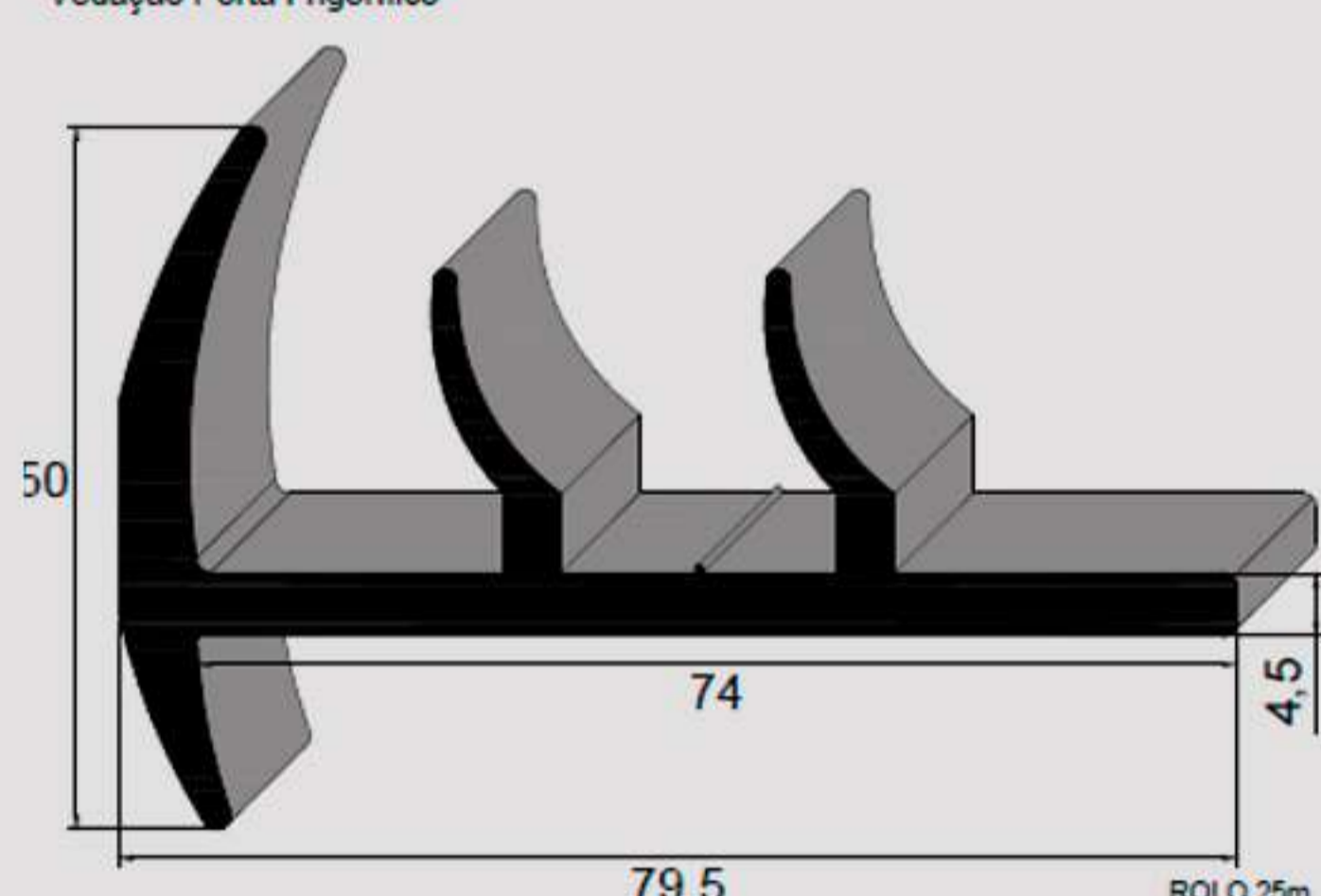
ROLO 25m

IBC 3538 EPDM 75 Sh A
Vedação Porta Frigorífico



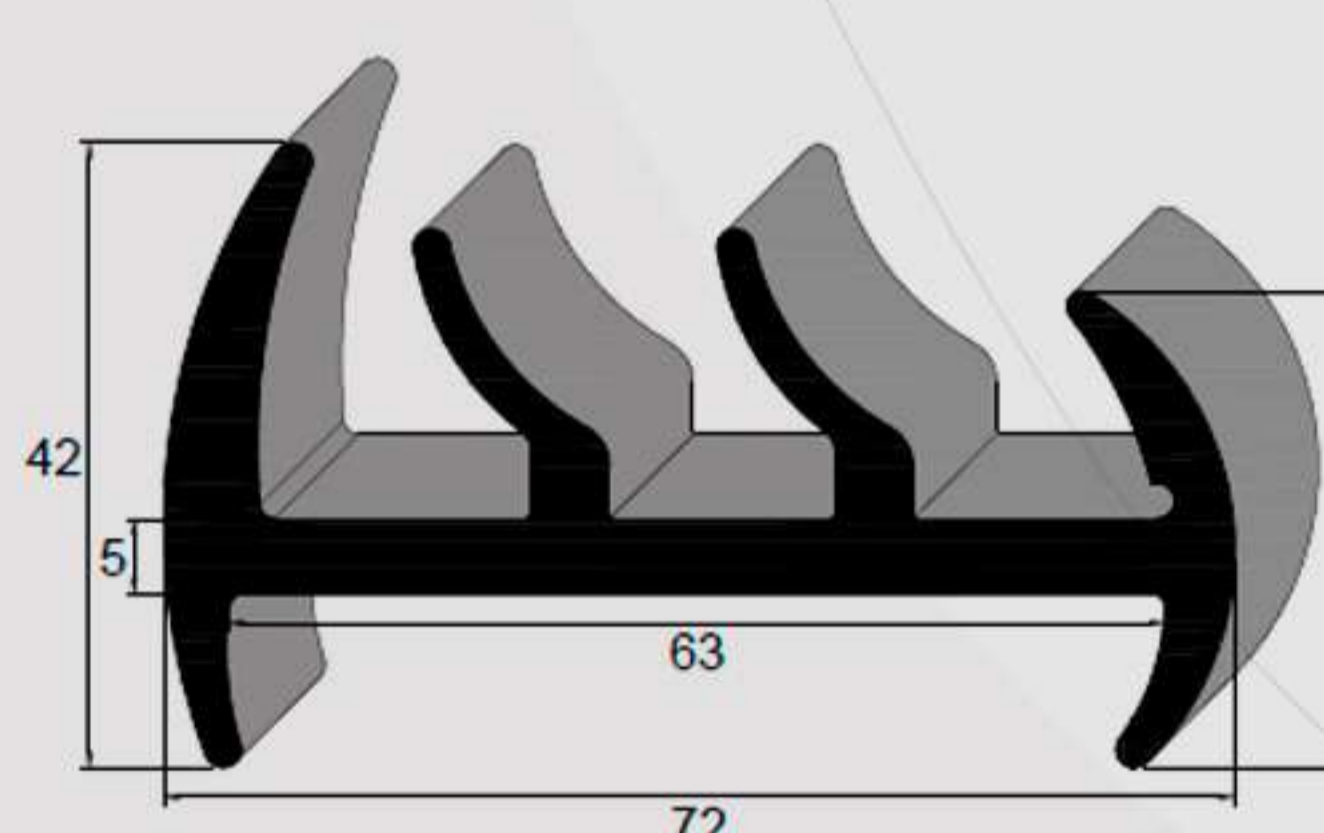
ROLO 25m

IBC 3413 EPDM 75 Sh A
IBC 3770 SBR 75 Sh A
Vedação Porta Frigorífico



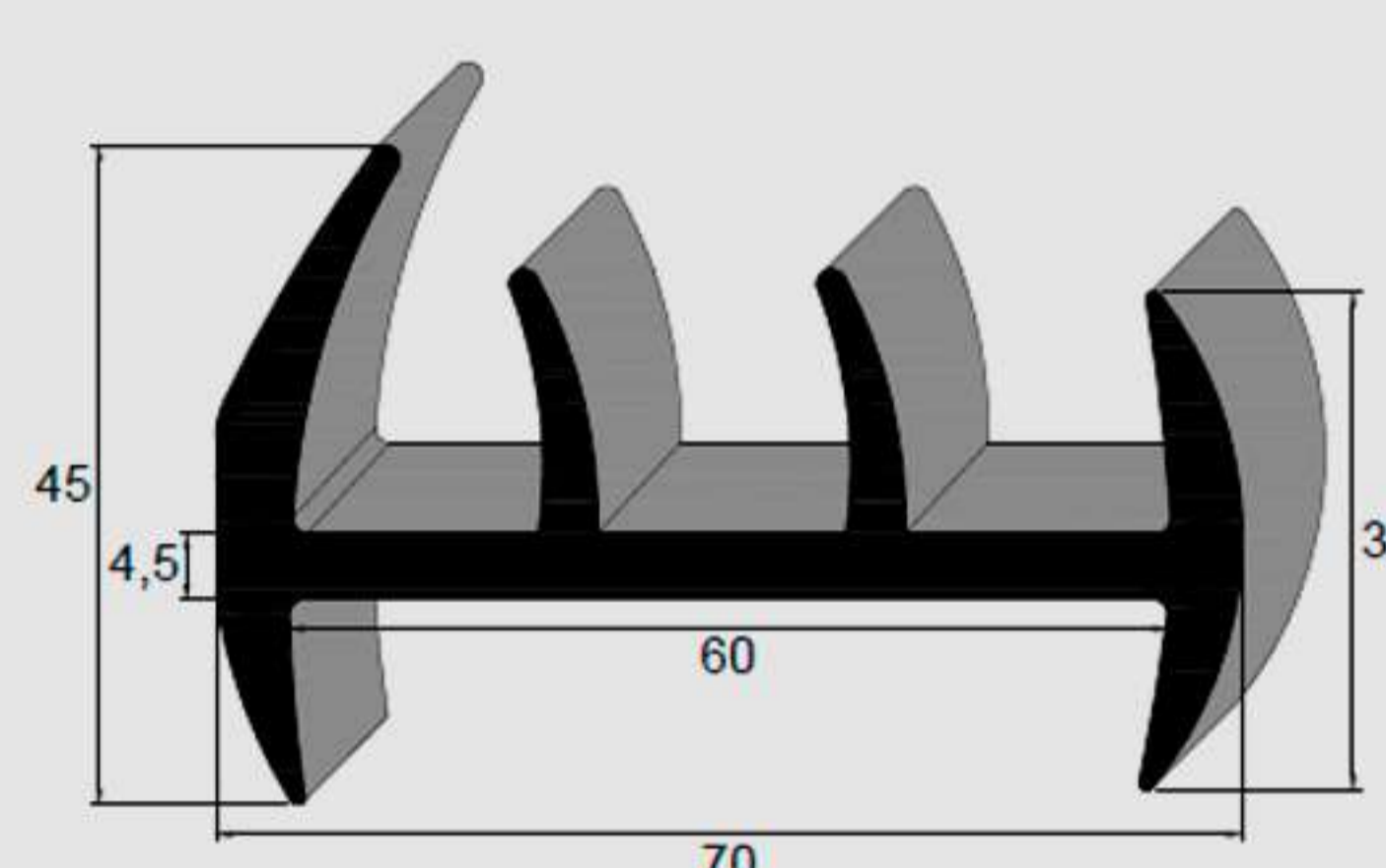
ROLO 25m

IBC 3693 EPDM 70 Sh A
Vedação Porta Frigorífico



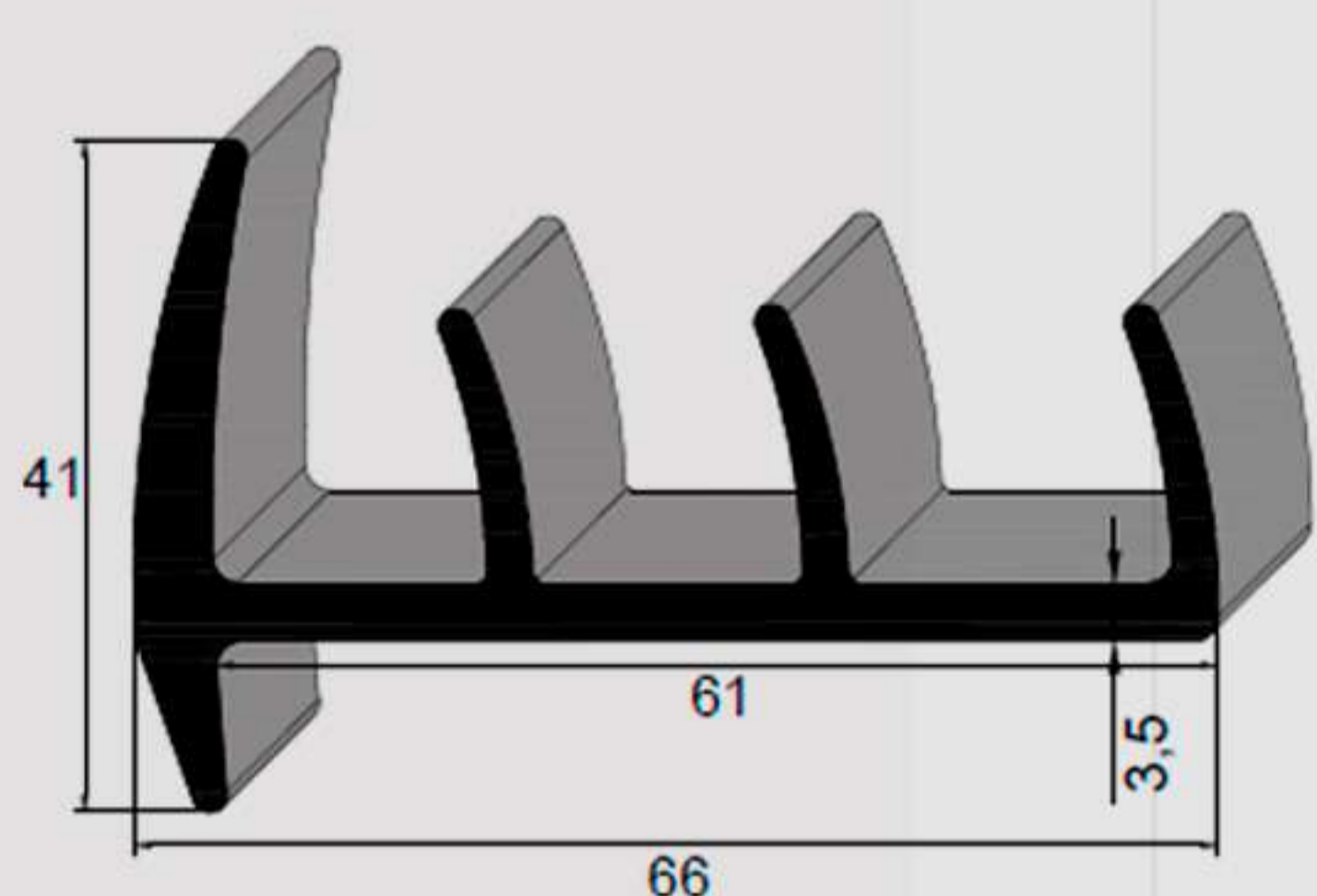
ROLO 25m

IBC 3536 EPDM 75 Sh A
Vedação Porta Frigorífico



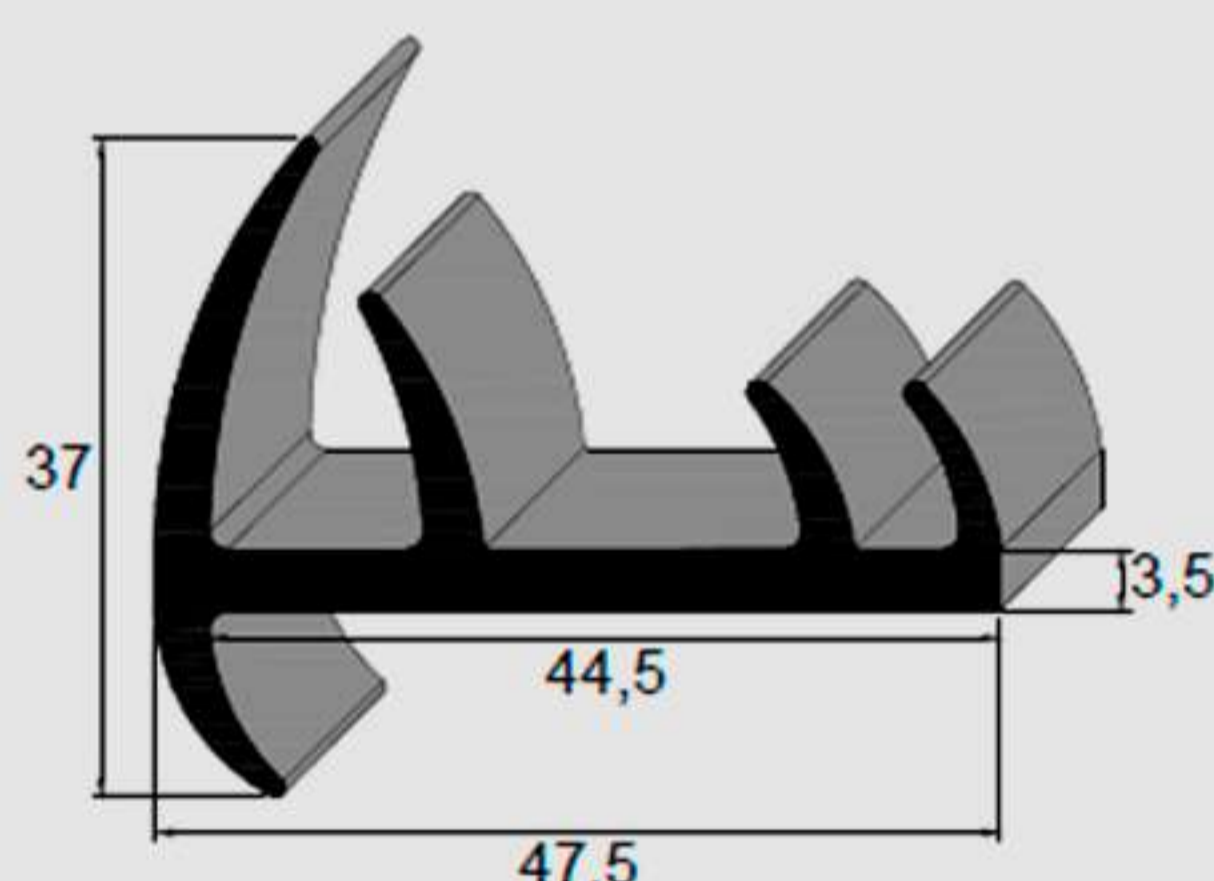
ROLO 25m

IBC 3595 EPDM 75 Sh A



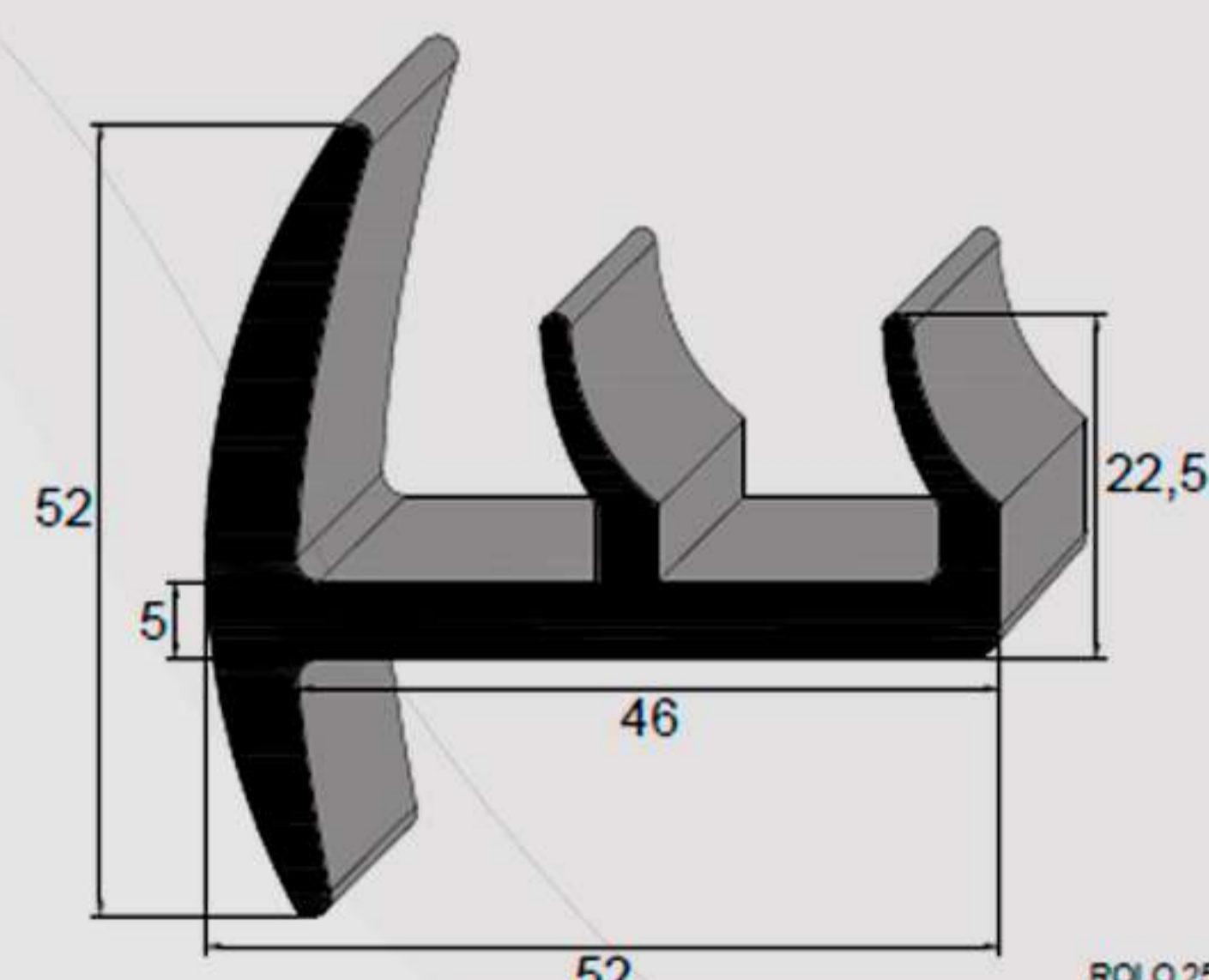
ROLO 25m

IBC 3382 EPDM 70 Sh A



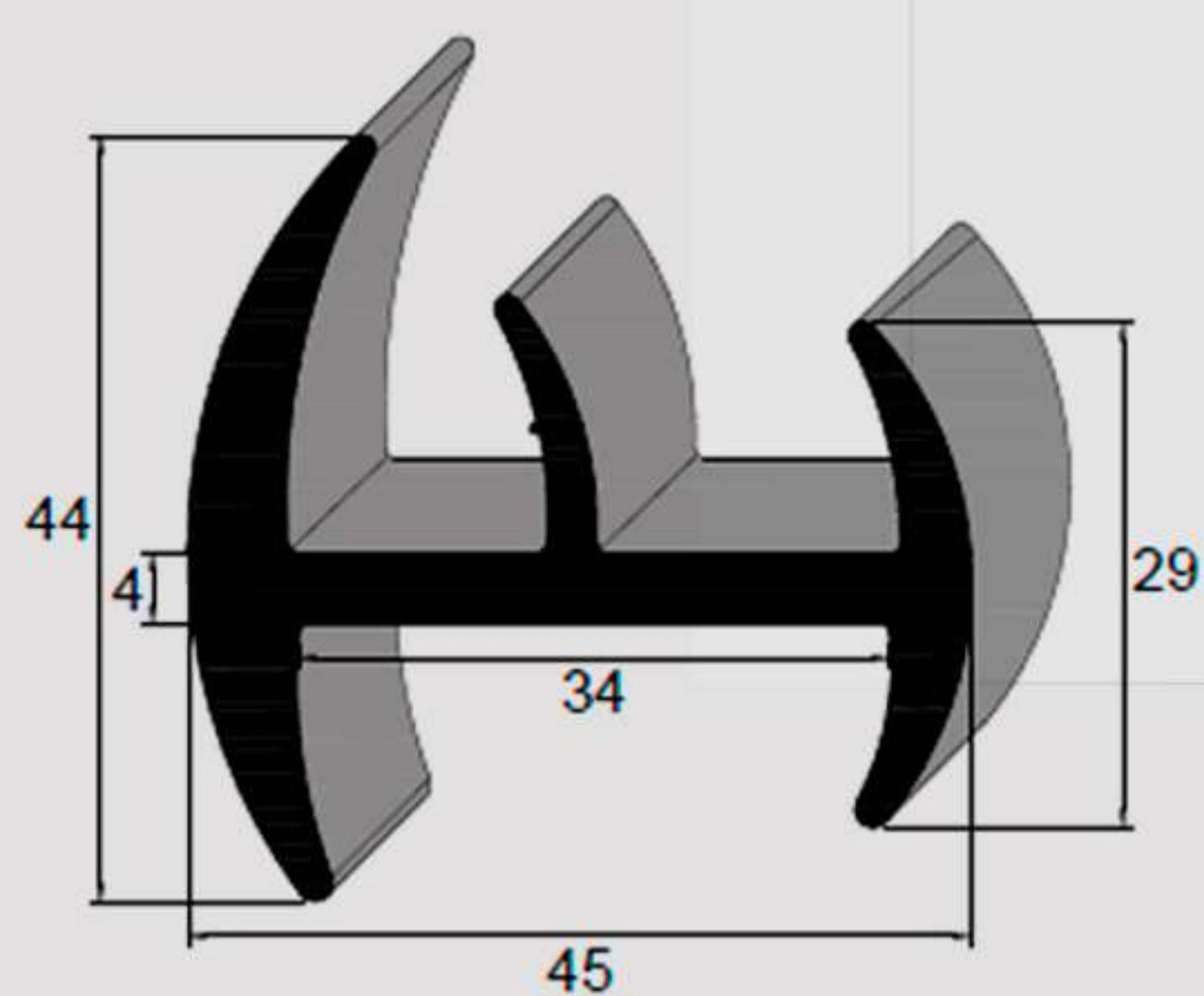
ROLO 25m

IBC 3600 EPDM 75 Sh A



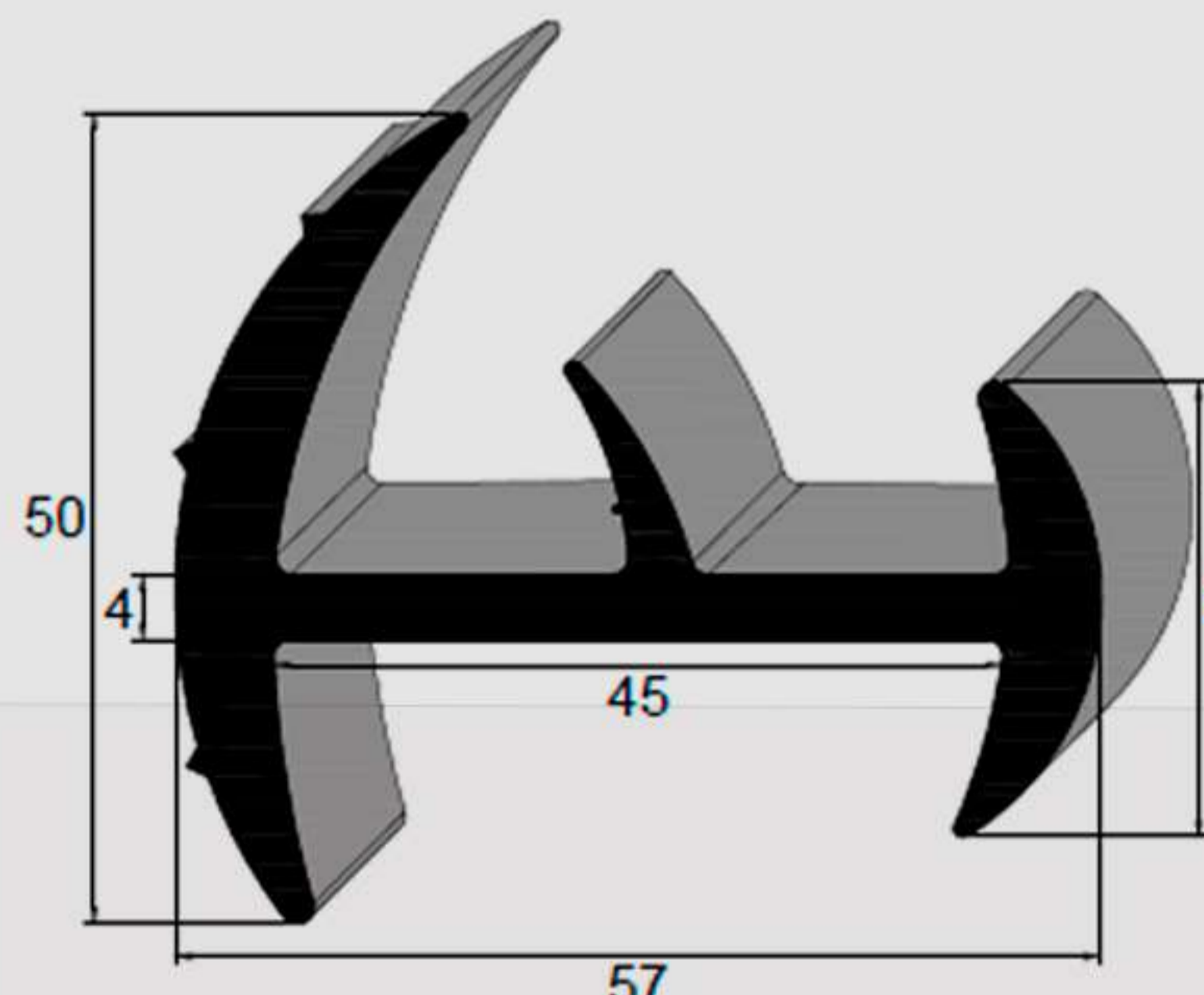
ROLO 25m

IBC 3457 EPDM 75 Sh A



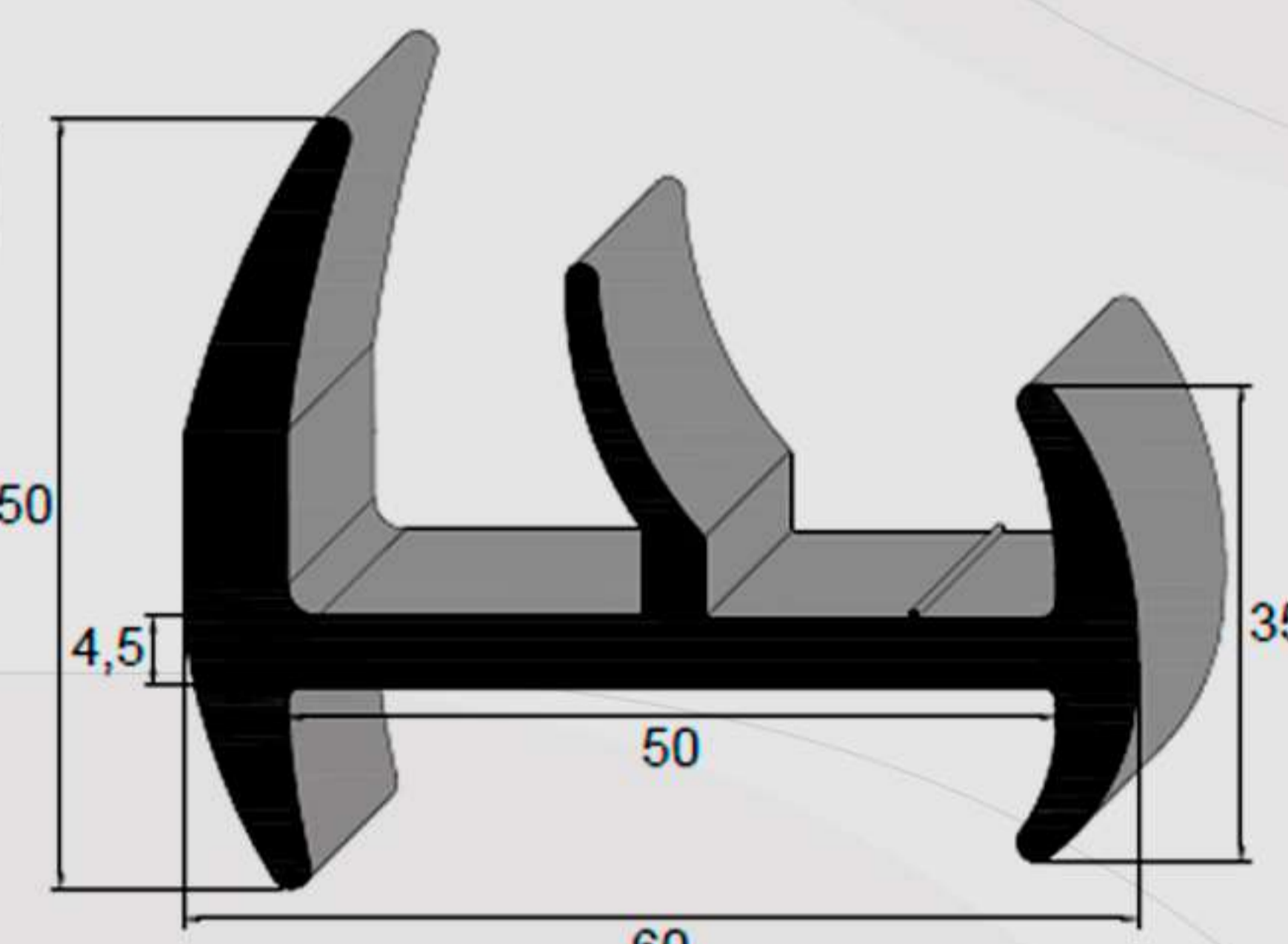
ROLO 25m

IBC 3486 EPDM 75 Sh A



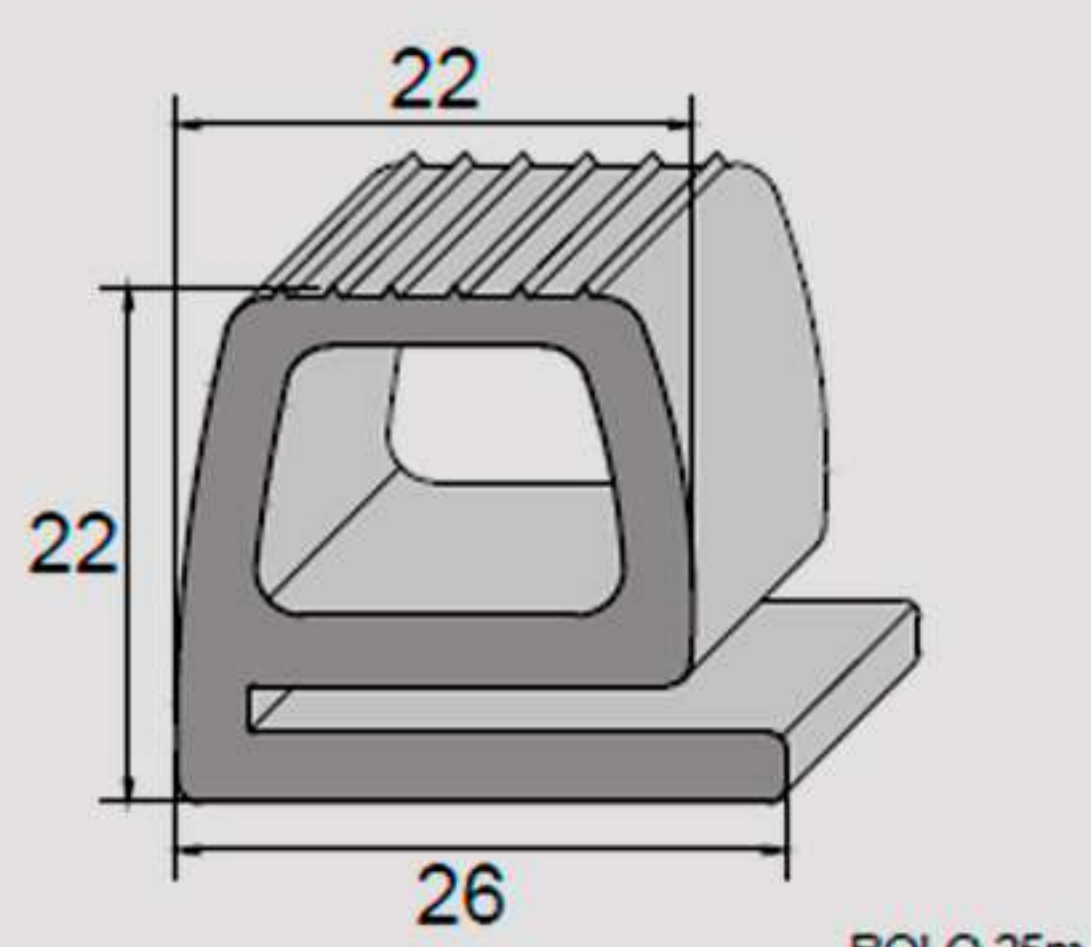
ROLO 25m

IBC 3487 EPDM 70 Sh A
IBC 3765 SBR 75 Sh A



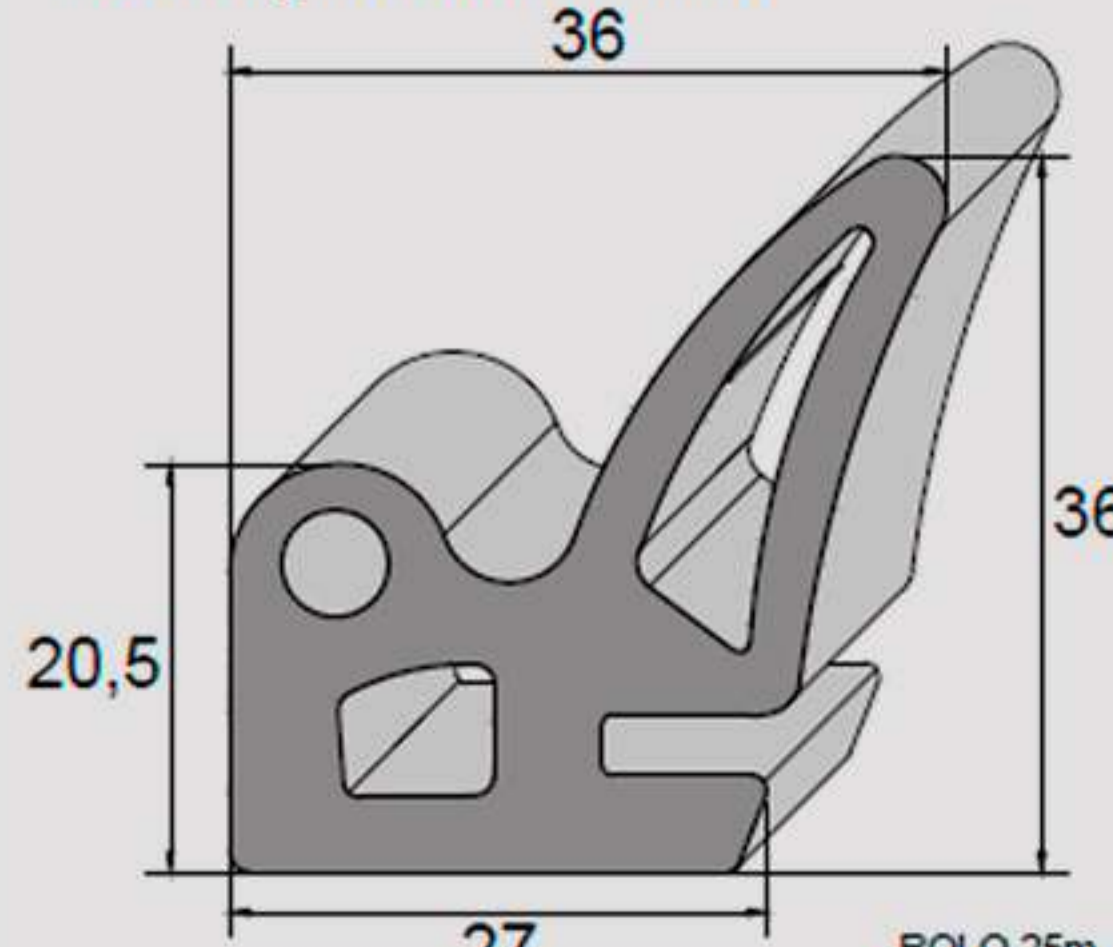
ROLO 25m

1573 EPDM 15 Sh A



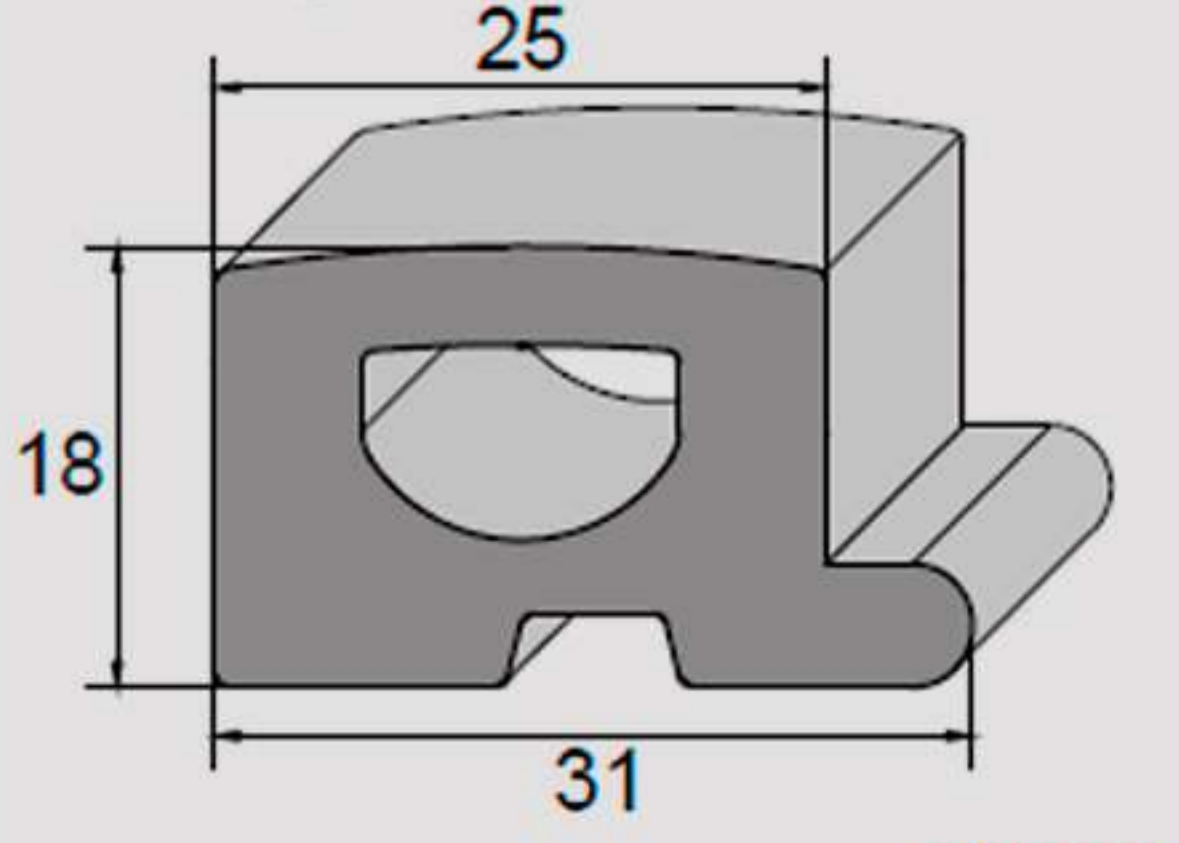
ROLO 25m

1185 SBR 15 Sh A
Porta Furgão Facchini Alumínio



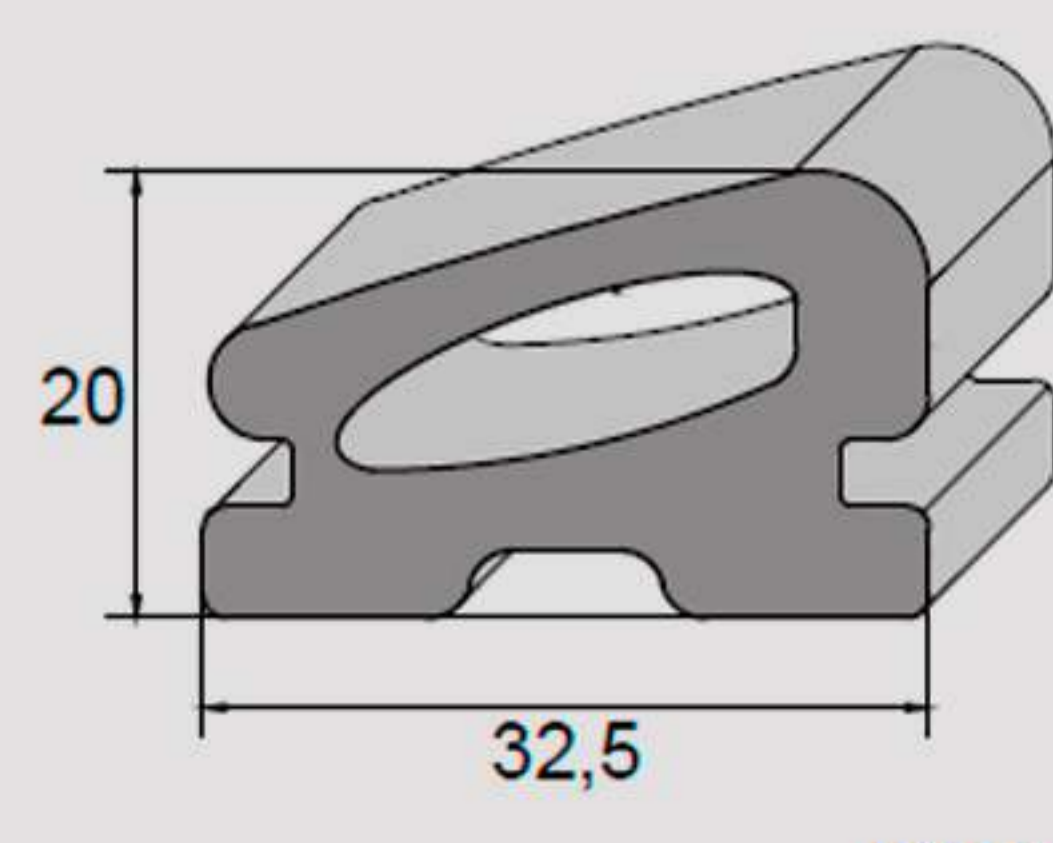
ROLO 25m

1033 SBR 10 Sh A
1518 EPDM 10 Sh A
Porta Furgão Cargo Van



ROLO 25m

1264 SBR 15 Sh A
Porta Furgão Rodoviária



ROLO 25m

Item disponível em diversos modelos, densidades, larguras e espessuras.
Verifique com seu consultor!

LINHA PARA PRÉ-MOLDADOS



Trabalhamos com os mais diversos perfis para a linha de pré-moldados, sendo assim, desenvolvemos perfis em triângulo para as formas, entre outros itens nas quais se utiliza na indústria.



Linha para pré-moldados

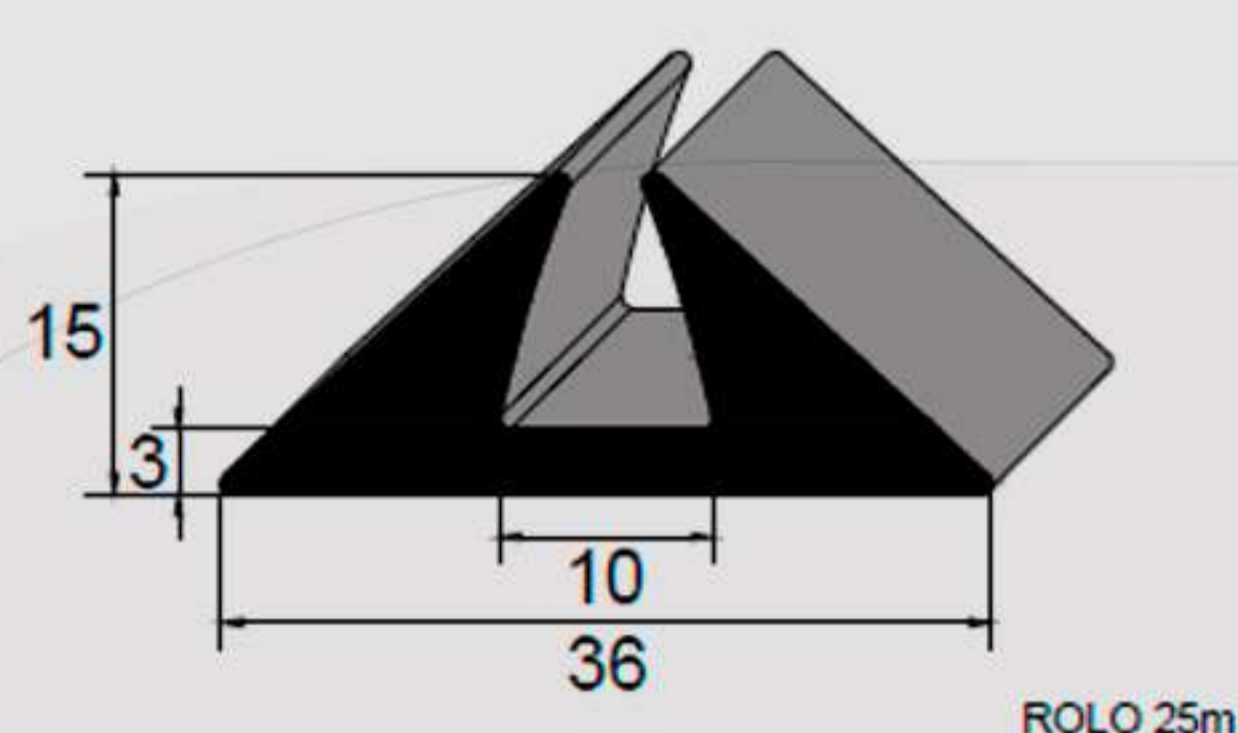
<p>3657 NBR 80 Sh A Vedação Forma de Pré-Moldados</p> <p>ROLO 50m</p>	<p>3741 NBR 70 Sh A Vedação Forma de Pré-Moldados</p> <p>ROLO 50m</p>	<p>3690 NBR 80 Sh A Vedação Forma de Pré-Moldados</p> <p>ROLO 50m</p>	<p>3381 NBR 70 Sh A Vedação Forma de Pré-Moldados</p> <p>ROLO 50m</p>	<p>3668 NBR 80 Sh A Vedação Forma de Pré-Moldados</p> <p>ROLO 50m</p>
<p>3614 NBR 80 Sh A Vedação Forma de Pré-Moldados</p> <p>ROLO 50m</p>	<p>3629 NBR 75 Sh A Vedação Forma de Pré-Moldados</p> <p>ROLO 50m</p>	<p>3407 NBR 80 Sh A Vedação Forma de Pré-Moldados</p> <p>ROLO 50m</p>	<p>3378 NBR 70 Sh A Vedação Forma de Pré-Moldados</p> <p>ROLO 50m</p>	<p>3283 NBR 70 Sh A Vedação Forma de Pré-Moldados</p> <p>ROLO 50m</p>
<p>3662 NBR 80 Sh A Vedação Forma de Pré-Moldados</p> <p>ROLO 50m</p>	<p>3527 NBR 75 Sh A Vedação Forma de Pré-Moldados</p> <p>ROLO 50m</p>	<p>3646 NBR 80 Sh A Vedação Forma de Pré-Moldados</p> <p>ROLO 50m</p>	<p>3260 SBR 80 Sh A Vedação Forma de Pré-Moldados</p> <p>ROLO 50m</p>	<p>3534 NBR 80 Sh A Vedação Forma de Pré-Moldados</p> <p>ROLO 50m</p>
<p>3664 NBR 80 Sh A Vedação Forma de Pré-Moldados</p> <p>ROLO 100m</p>	<p>3603 NBR 75 Sh A Vedação Forma de Pré-Moldados</p> <p>ROLO 25m</p>	<p>3740 NBR 70 Sh A Vedação Forma de Pré-Moldados</p> <p>ROLO 50m</p>	<p>3588 NBR 80 Sh A Vedação Forma de Pré-Moldados</p> <p>ROLO 25m</p>	
<p>3602 NBR 75 Sh A Vedação Forma de Pré-Moldados</p> <p>ROLO 25m</p>	<p>3591 SBR 80 Sh A 3711 NBR 80 Sh A Vedação Forma de Pré-Moldados</p> <p>ROLO 25m</p>	<p>3494 NBR 80 Sh A Vedação Forma de Pré-Moldados</p> <p>ROLO 25m</p>	<p>3474 NBR 75 Sh A Vedação Forma de Pré-Moldados</p> <p>ROLO 25m</p>	
<p>3455 NBR 80 Sh A Vedação Forma de Pré-Moldados</p> <p>ROLO 25m</p>	<p>3585 NBR 80 Sh A Vedação Forma de Pré-Moldados</p> <p>ROLO 25m</p>	<p>3373 NBR 70 Sh A Vedação Forma de Pré-Moldados</p> <p>ROLO 25m</p>		

Item disponível em diversos modelos, densidades, larguras e espessuras.
Verifique com seu consultor!



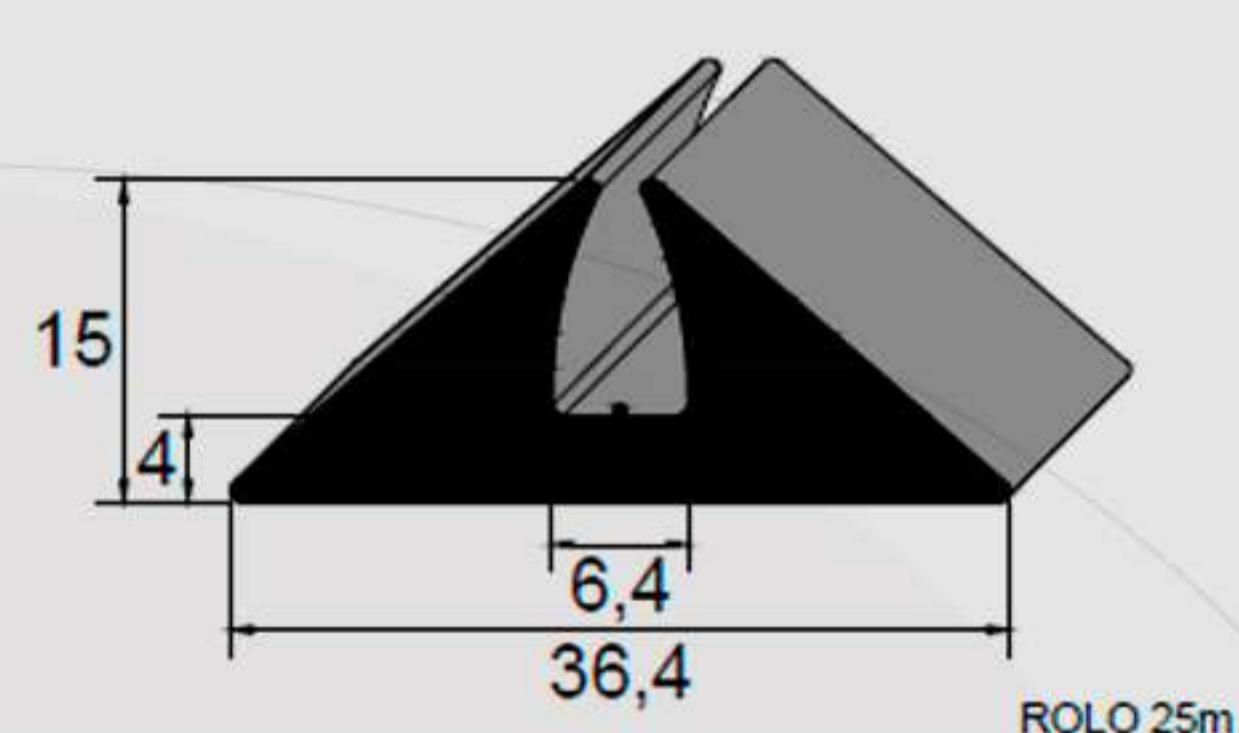
Linha para pré-moldados

3597 NBR 80 Sh A
Vedação Forma de Pré-Moldados



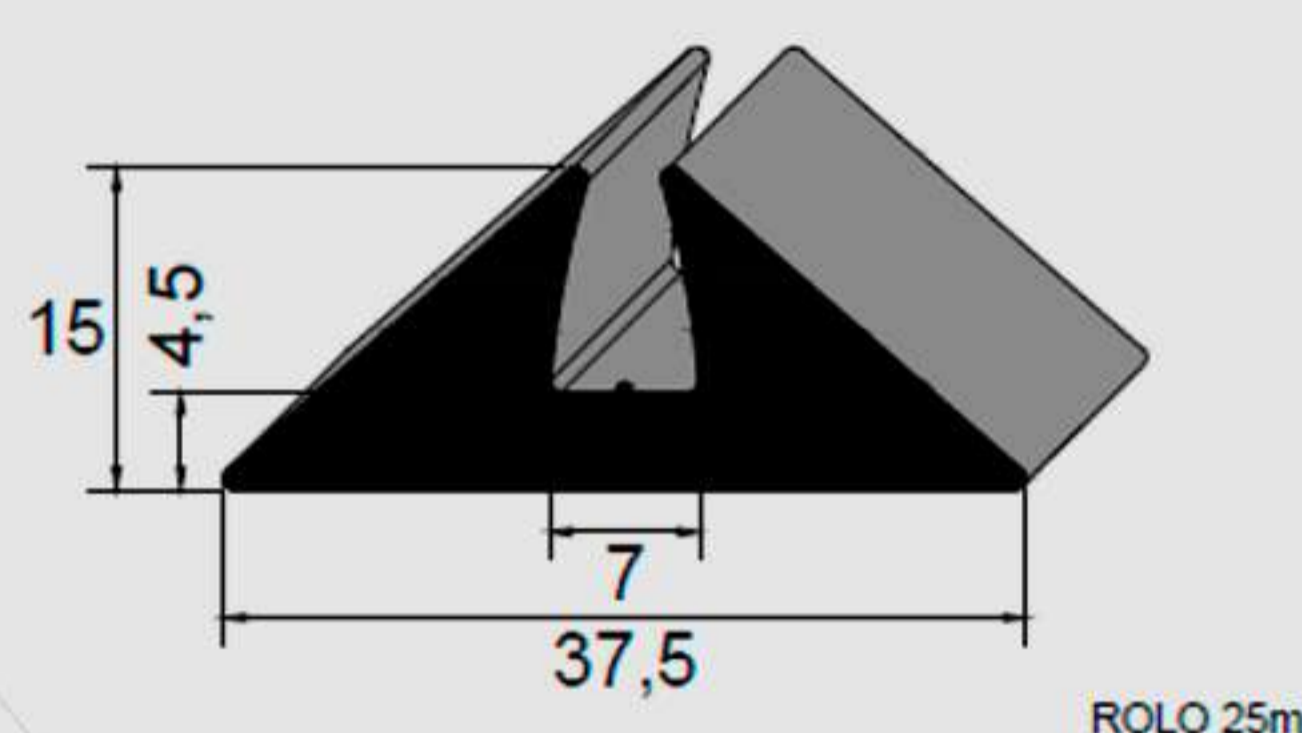
ROLO 25m

3410 NBR 80 Sh A
Vedação Forma de Pré-Moldados



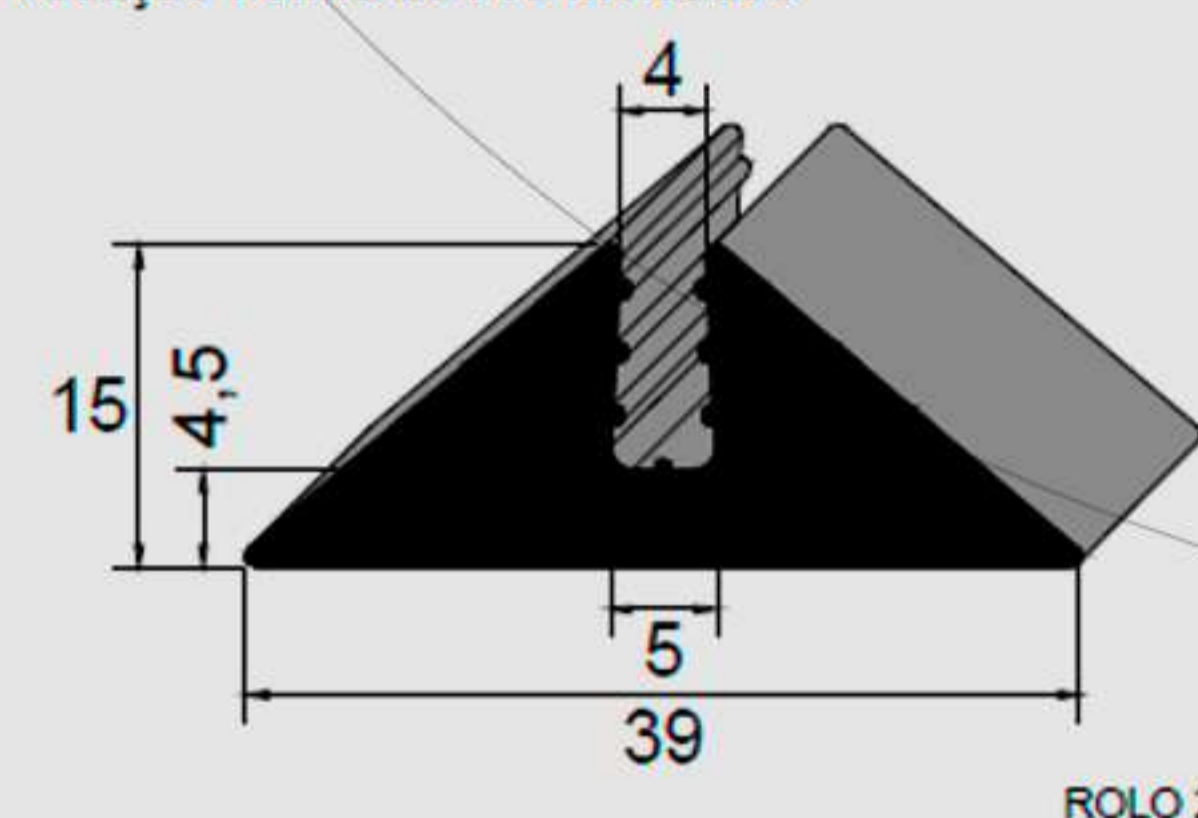
ROLO 25m

3493 NBR 80 Sh A
Vedação Forma de Pré-Moldados



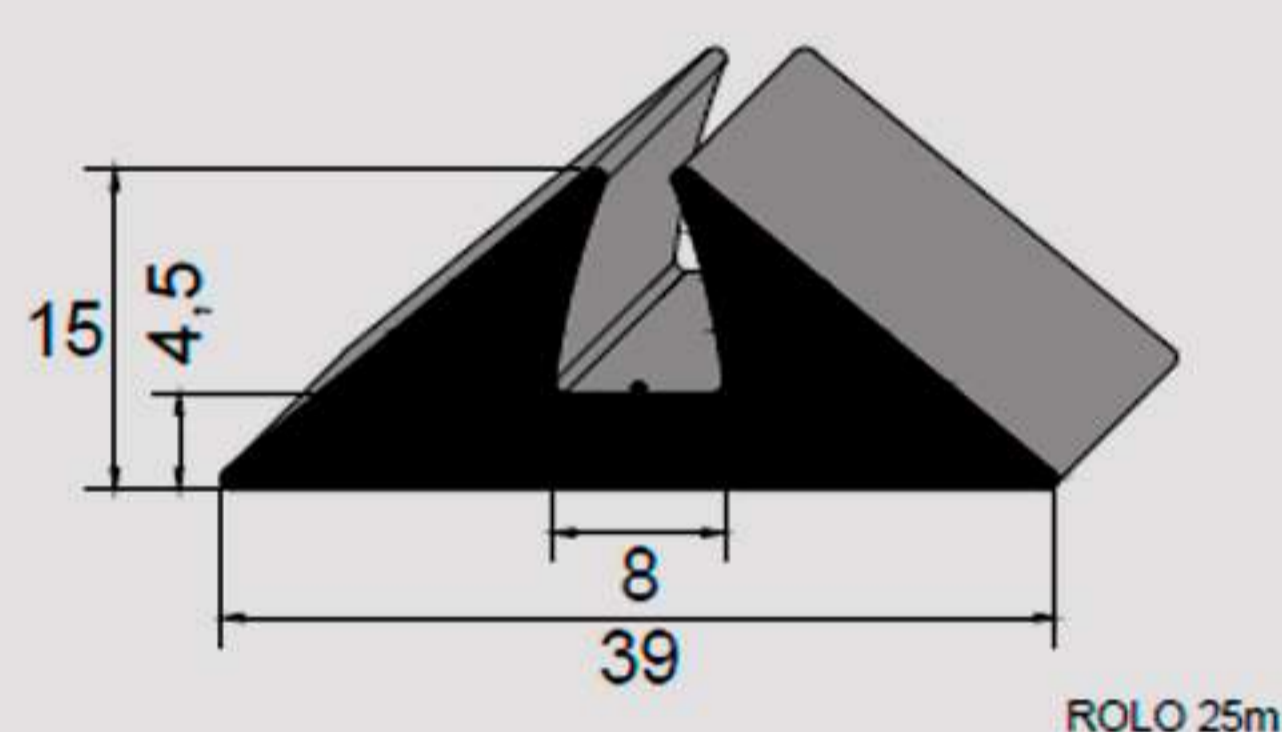
ROLO 25m

3406 SBR 80 Sh A
3546 NBR 75 Sh A
Vedação Forma de Pré-Moldados



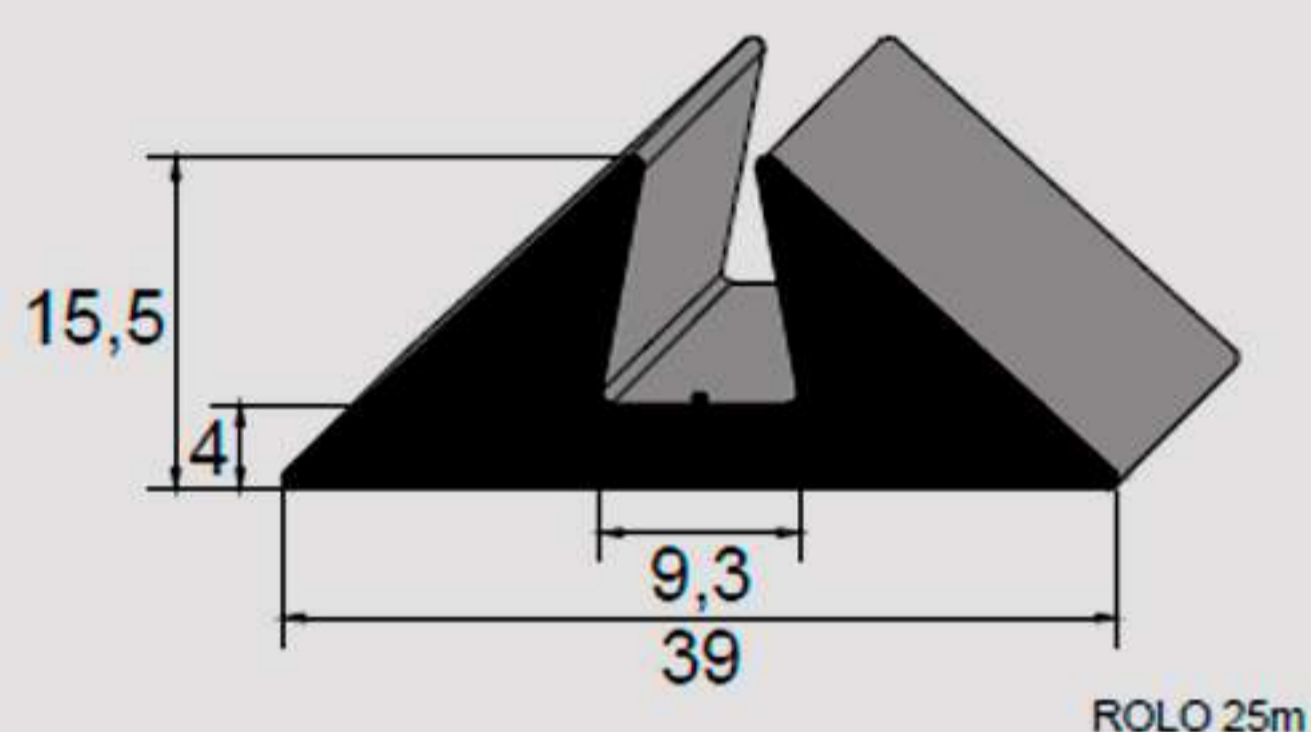
ROLO 25m

3449 NBR 80 Sh A
3659 NBR 65 Sh A
Vedação Forma de Pré-Moldados



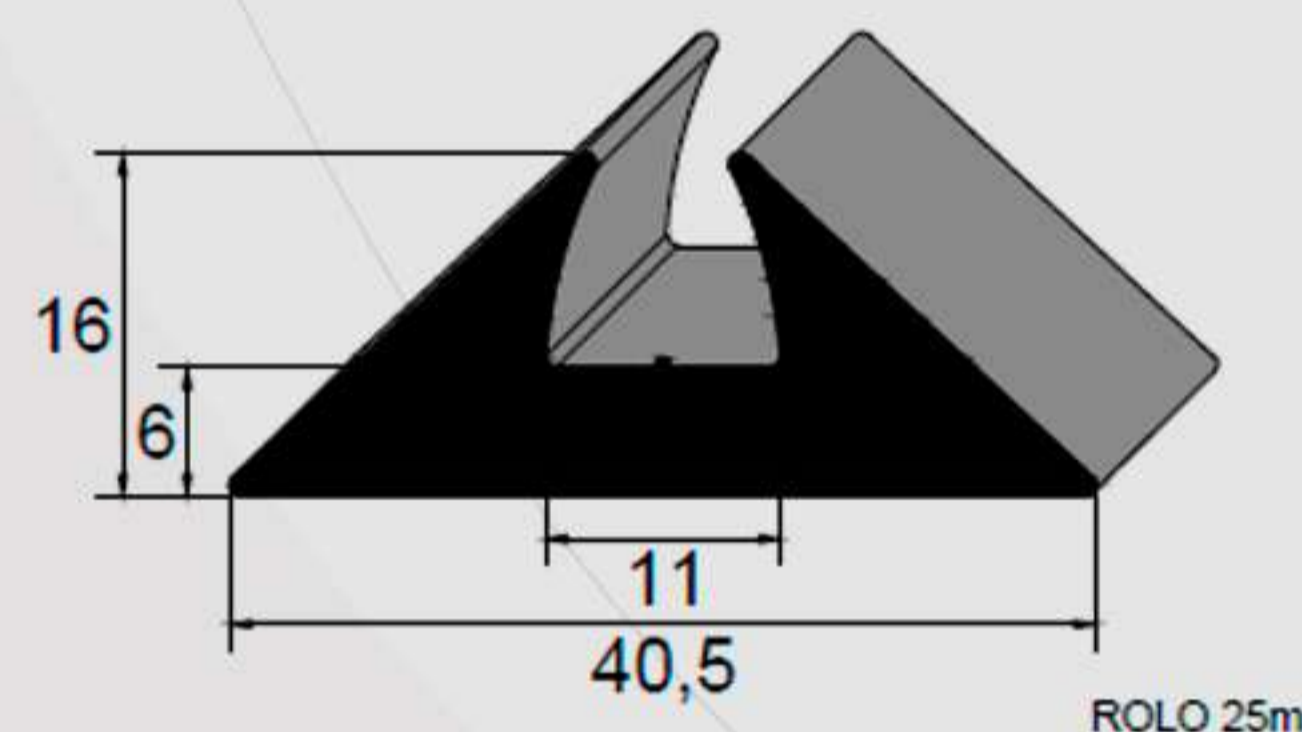
ROLO 25m

3697 NBR 80 Sh A
Vedação Forma de Pré-Moldados



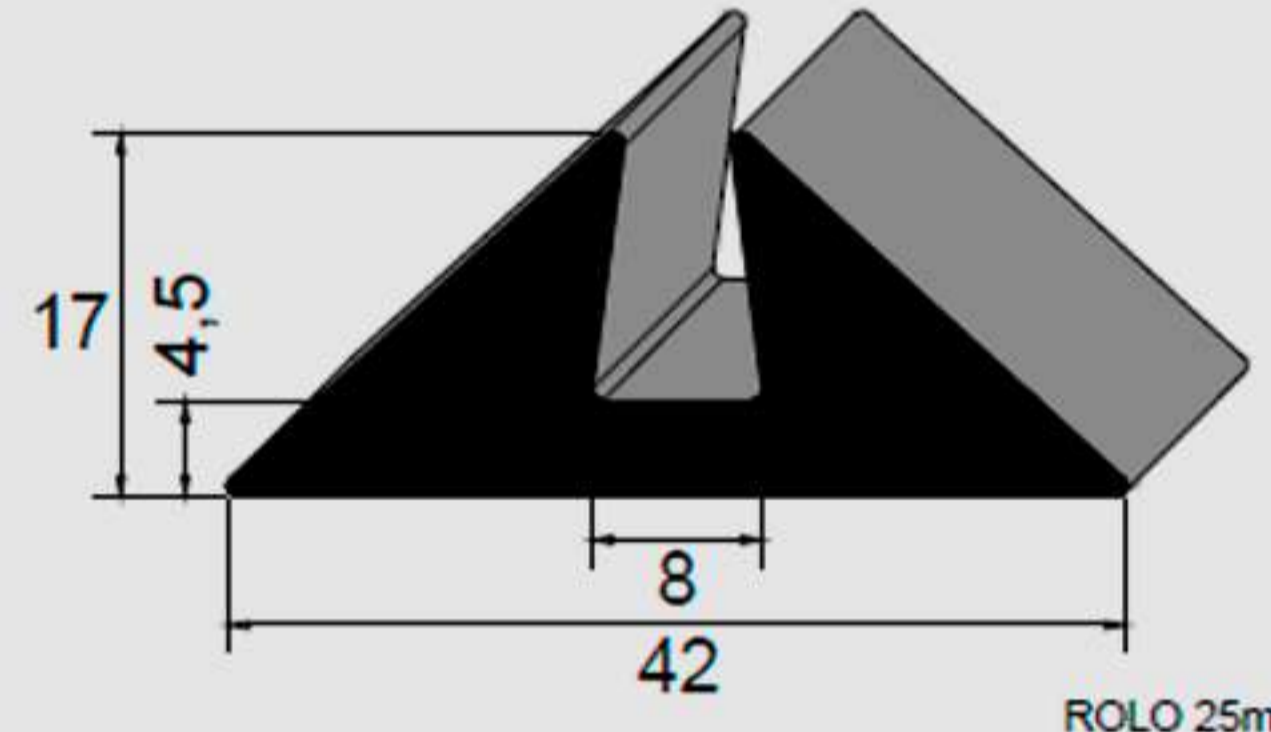
ROLO 25m

3492 NBR 80 Sh A
Vedação Forma de Pré-Moldados



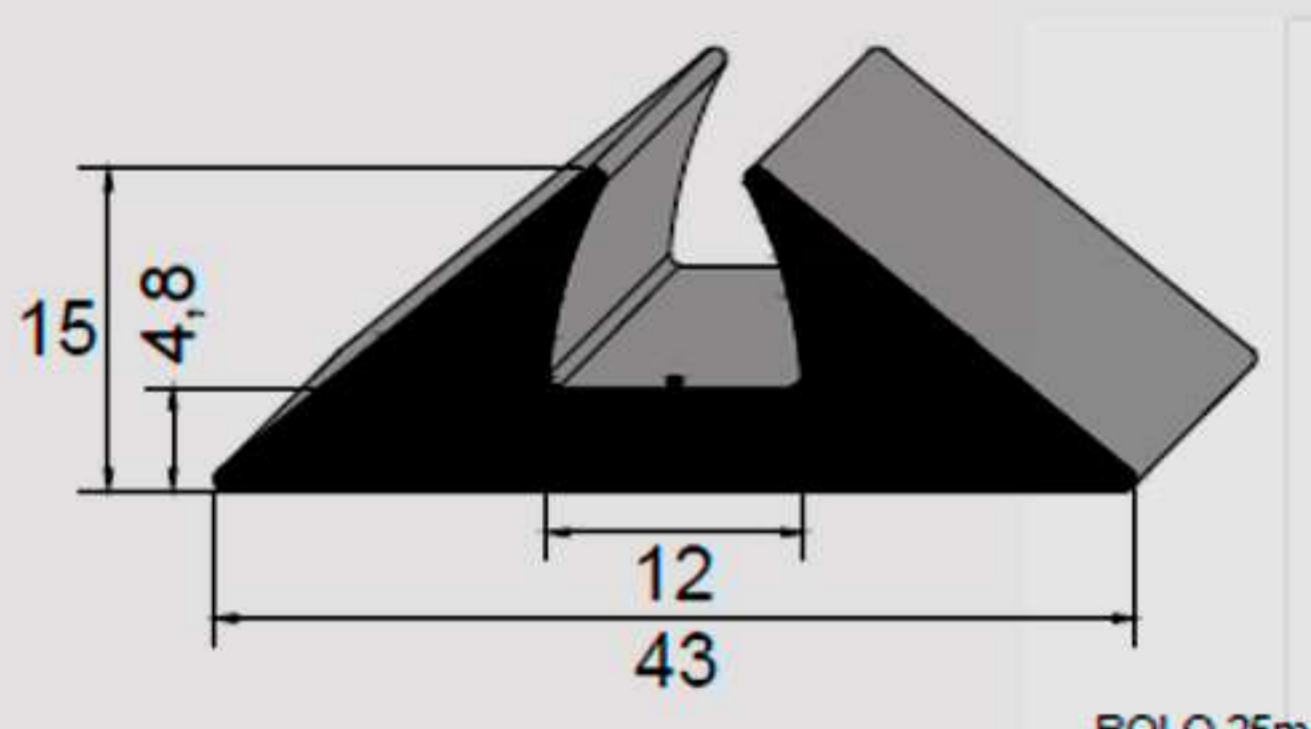
ROLO 25m

3605 NBR 80 Sh A
Vedação Forma de Pré-Moldados



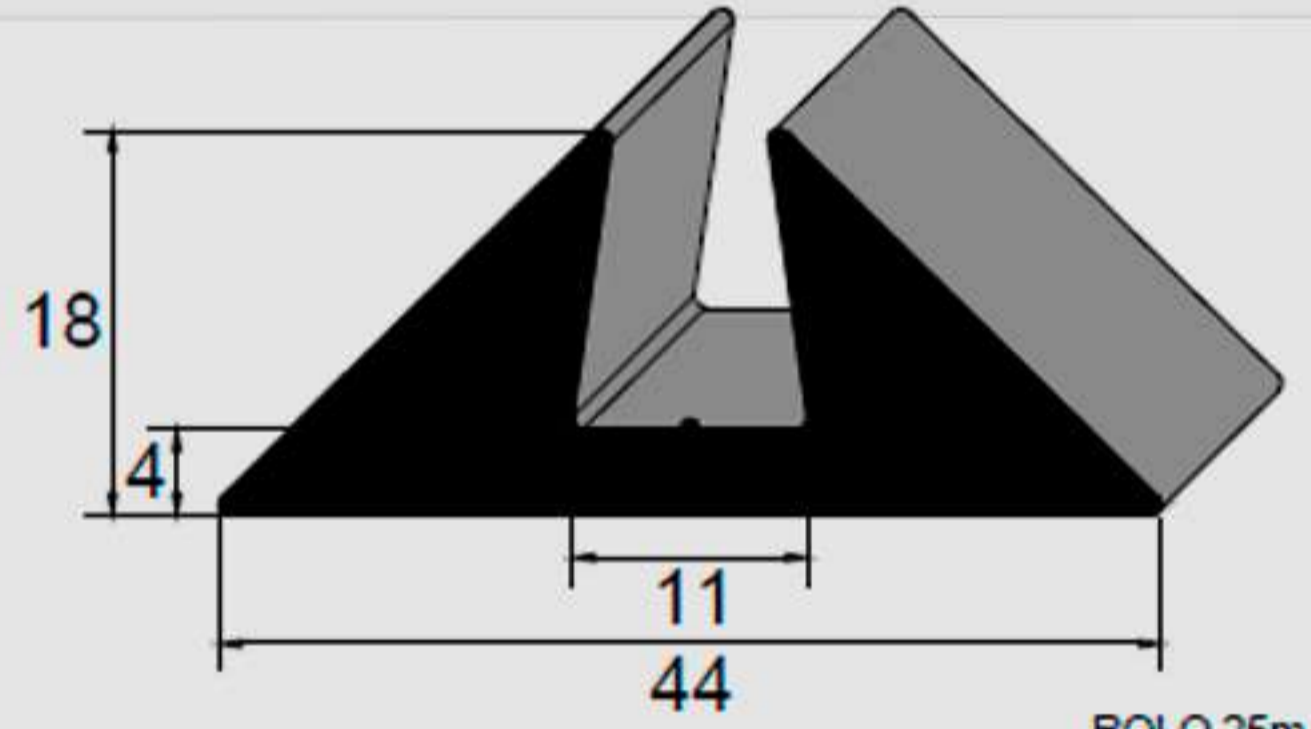
ROLO 25m

3488 NBR 80 Sh A
Vedação Forma de Pré-Moldados



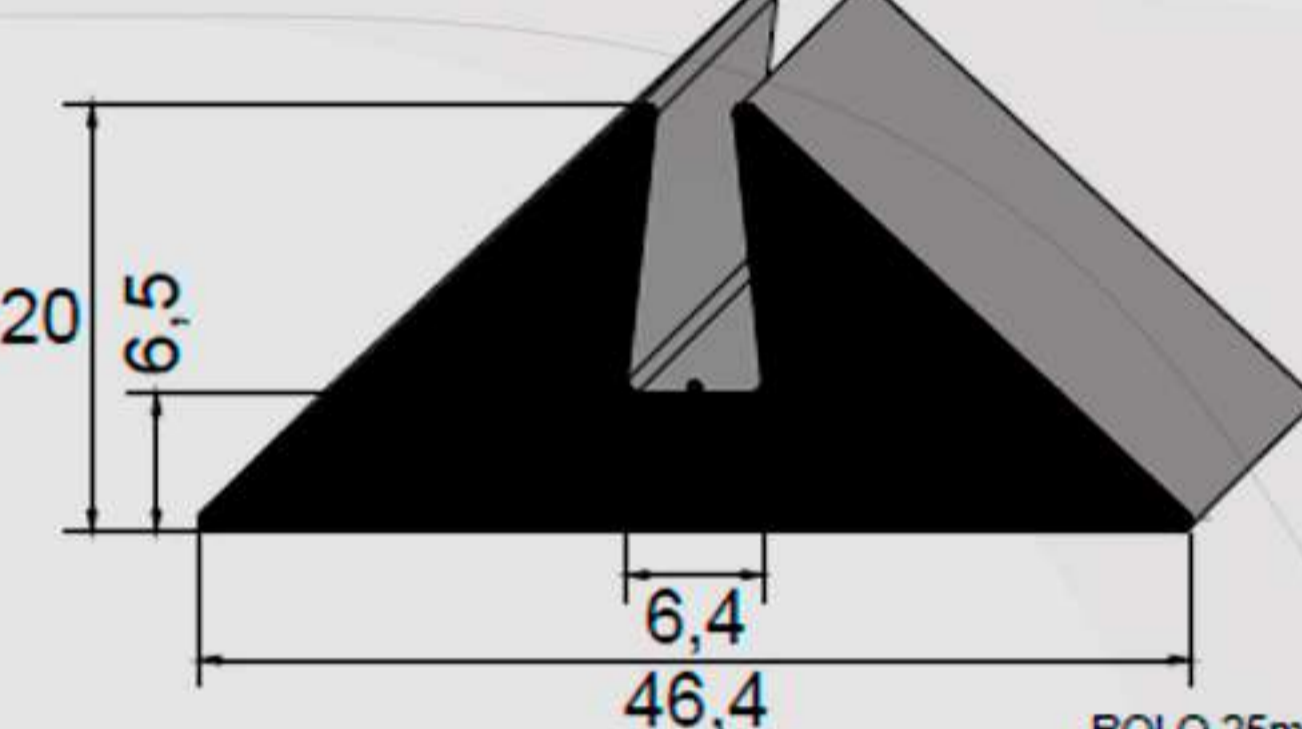
ROLO 25m

3701 NBR 75 Sh A
Vedação Forma de Pré-Moldados



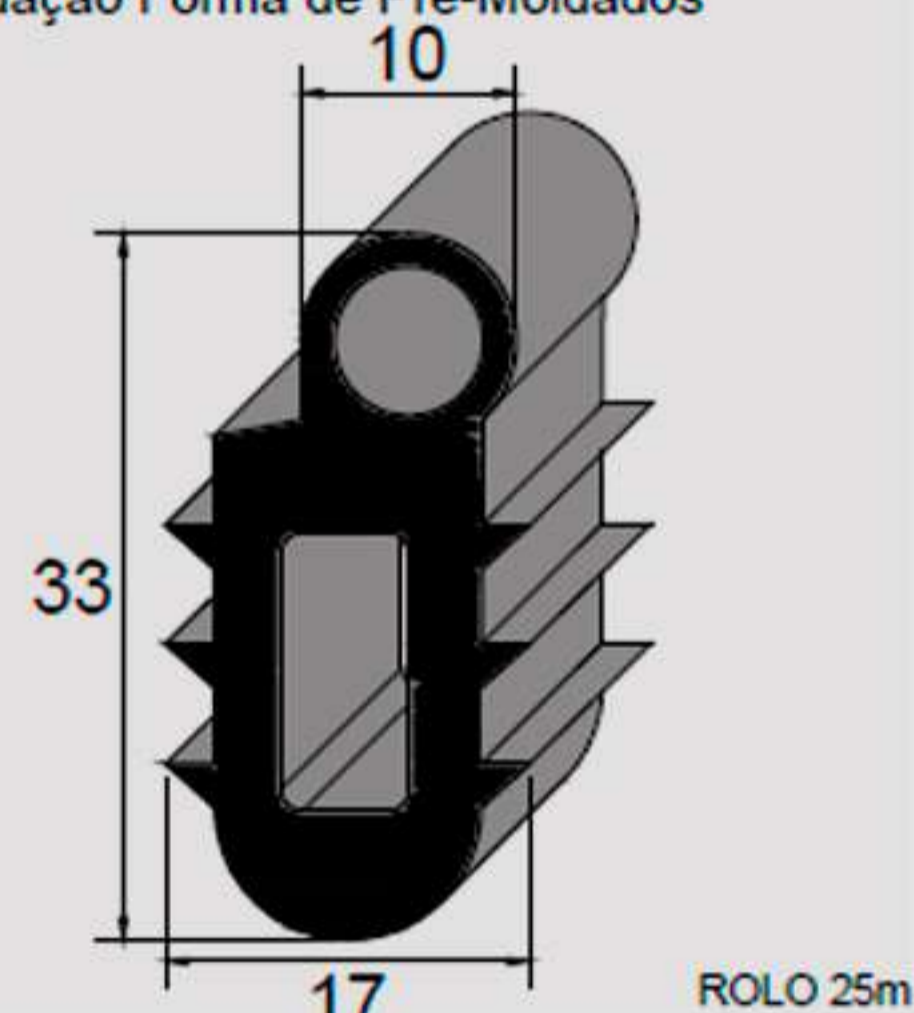
ROLO 25m

3548 NBR 80 Sh A
Vedação Forma de Pré-Moldados



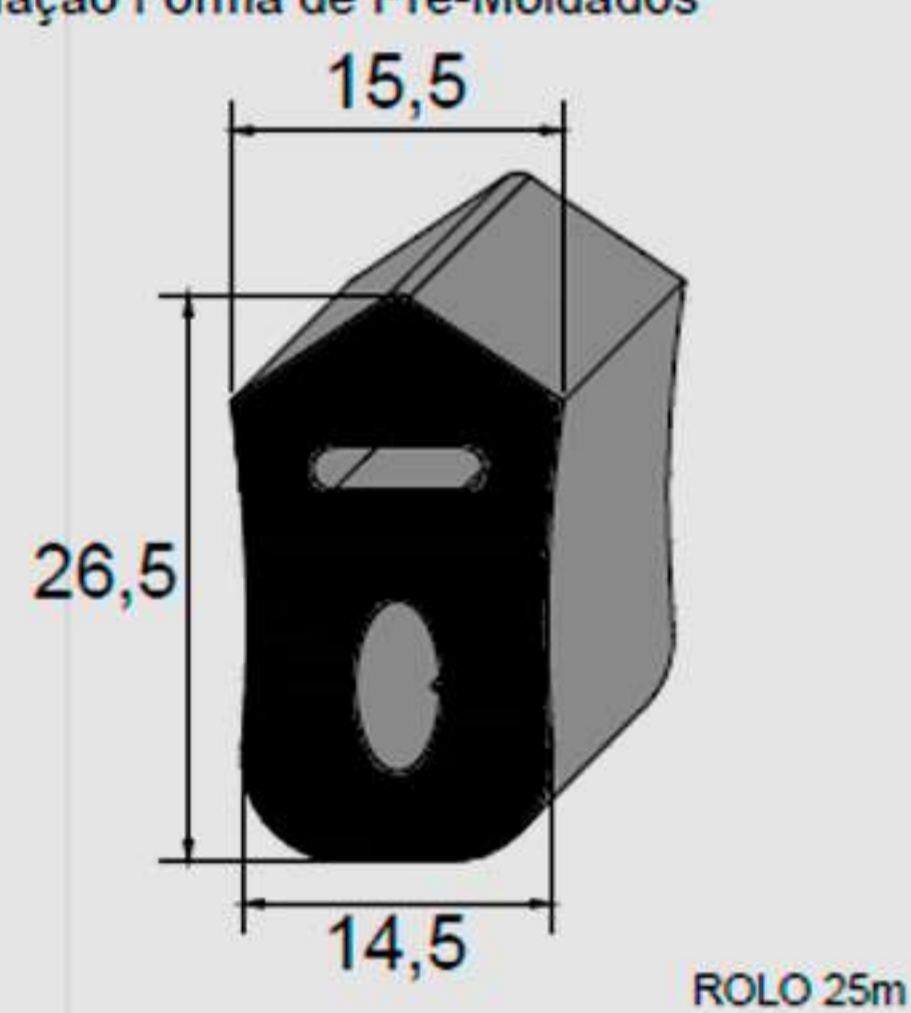
ROLO 25m

3653 NBR 65 Sh A
Vedação Forma de Pré-Moldados



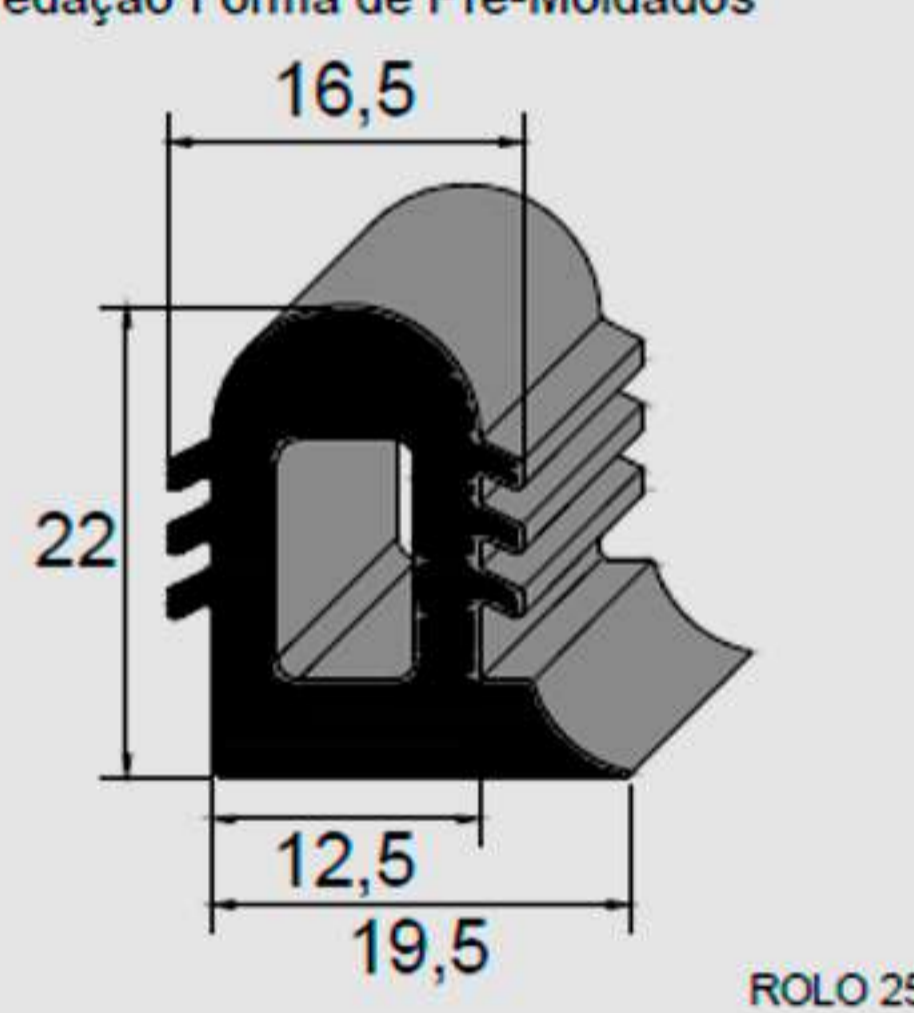
ROLO 25m

3398 NBR 55 Sh A
Vedação Forma de Pré-Moldados



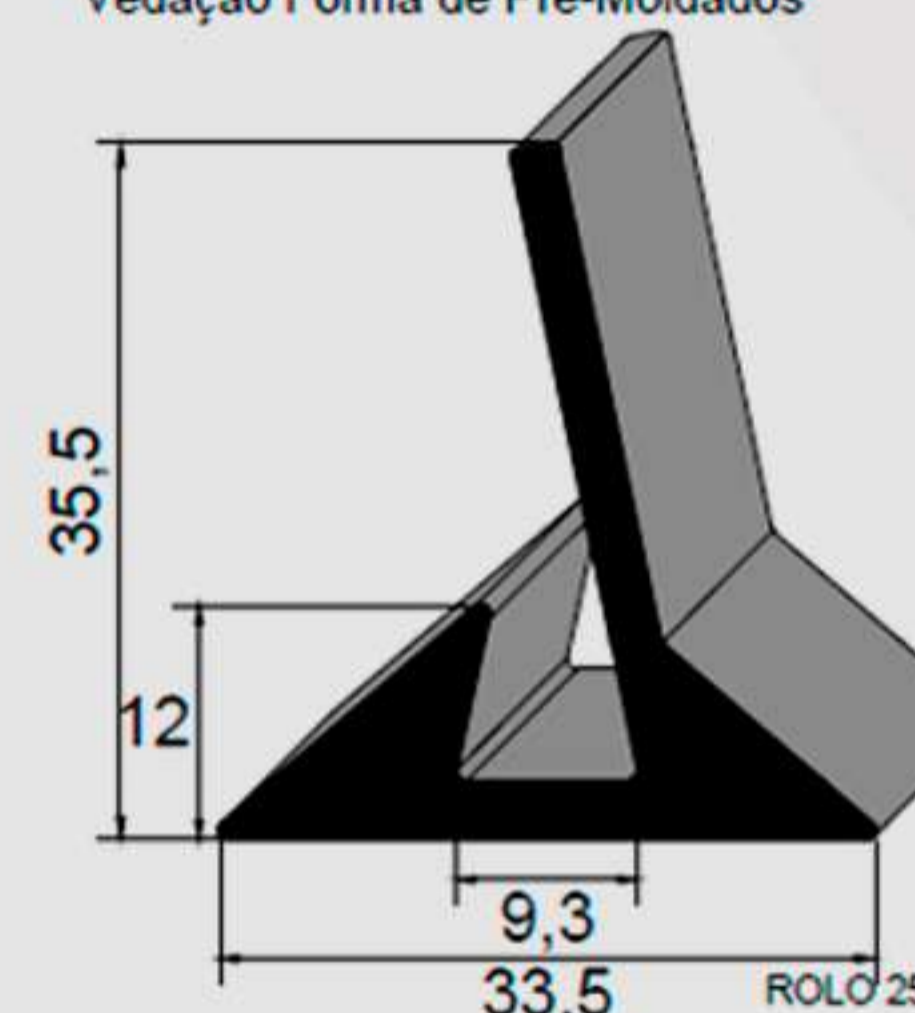
ROLO 25m

3491 NBR 80 Sh A
Vedação Forma de Pré-Moldados



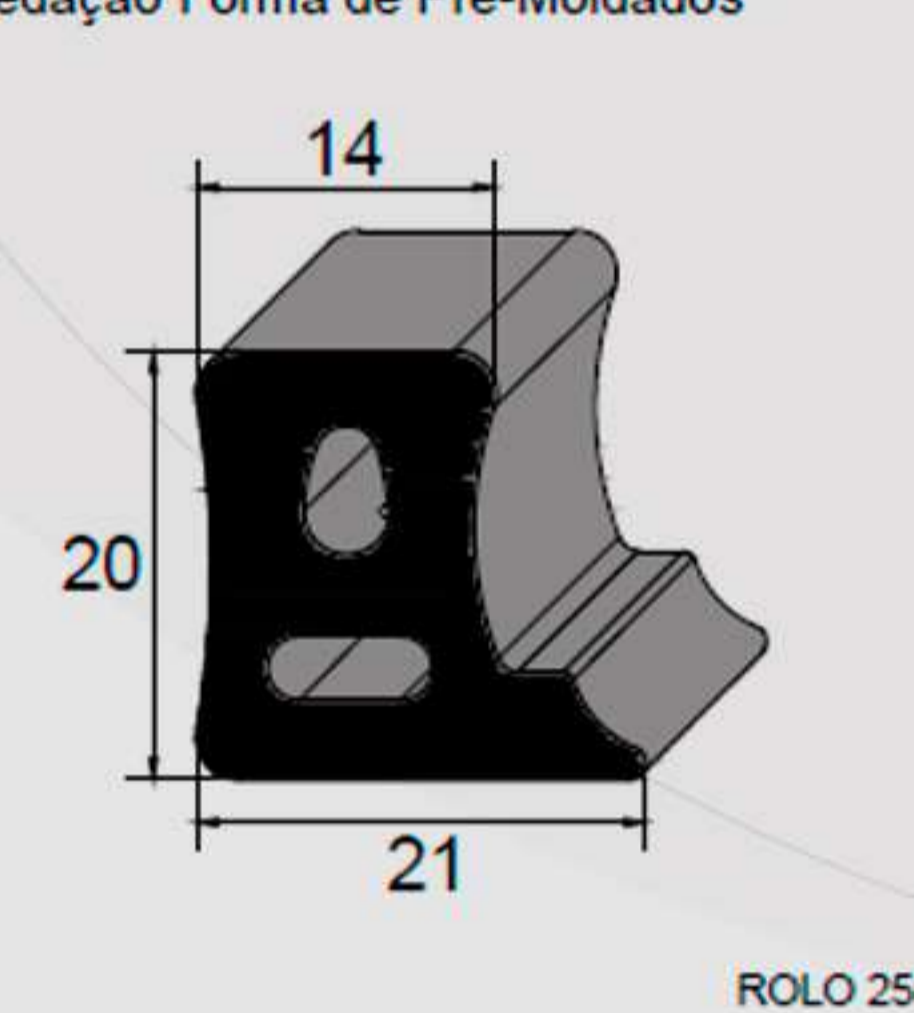
ROLO 25m

3715 NBR 70 Sh A
Vedação Forma de Pré-Moldados



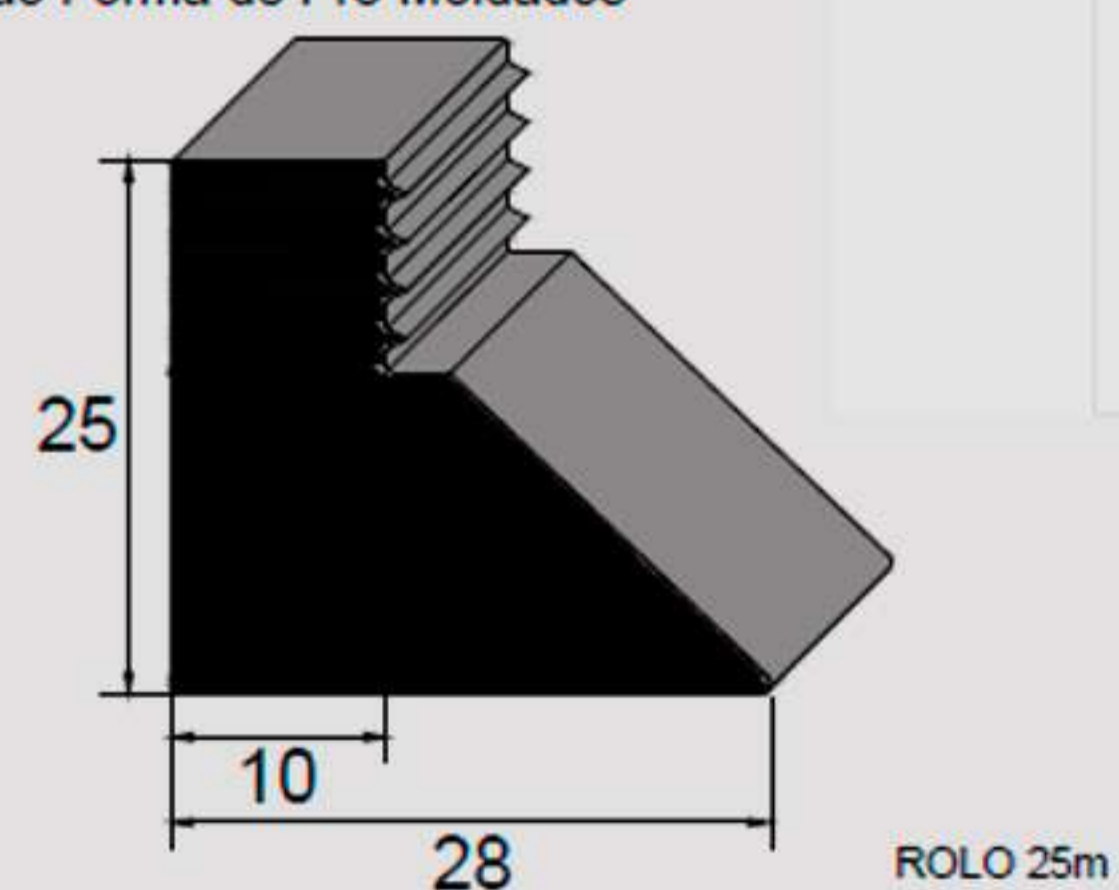
ROLO 25m

3437 NBR 55 Sh A
Vedação Forma de Pré-Moldados



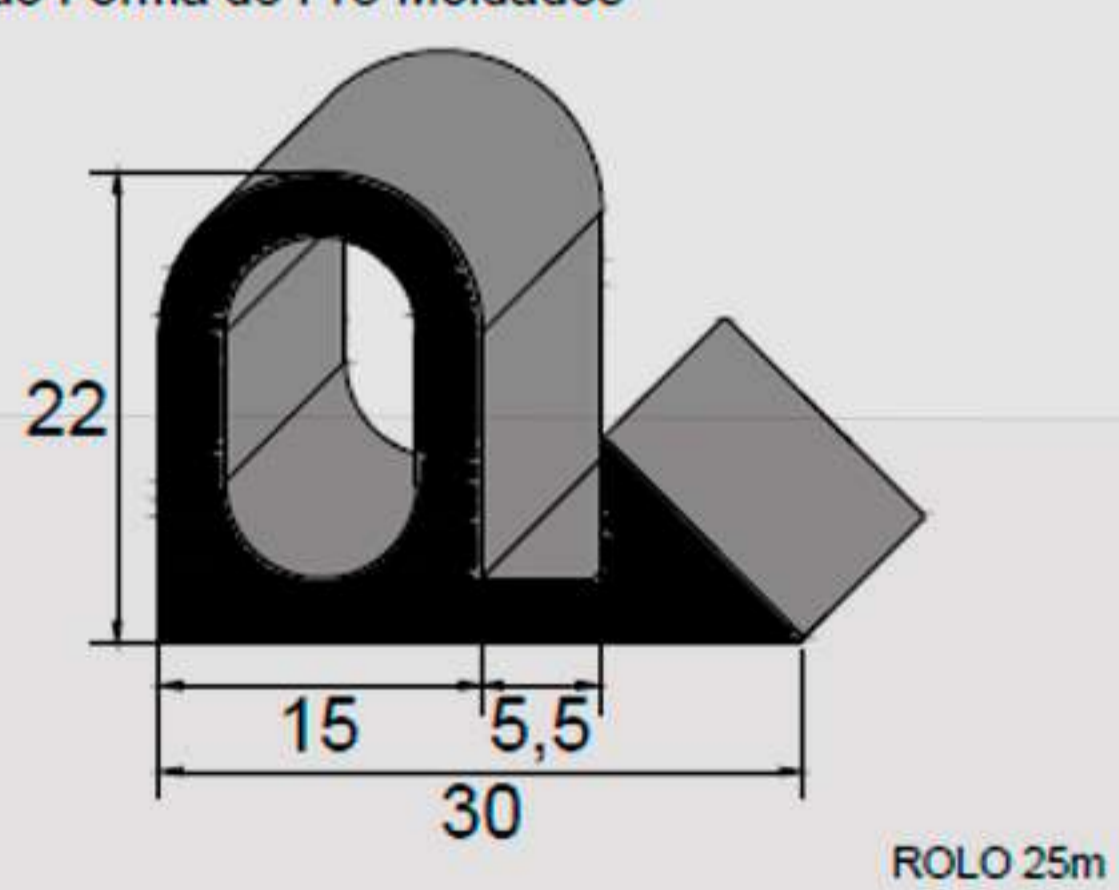
ROLO 25m

3599 NBR 75 Sh A
Vedação Forma de Pré-Moldados



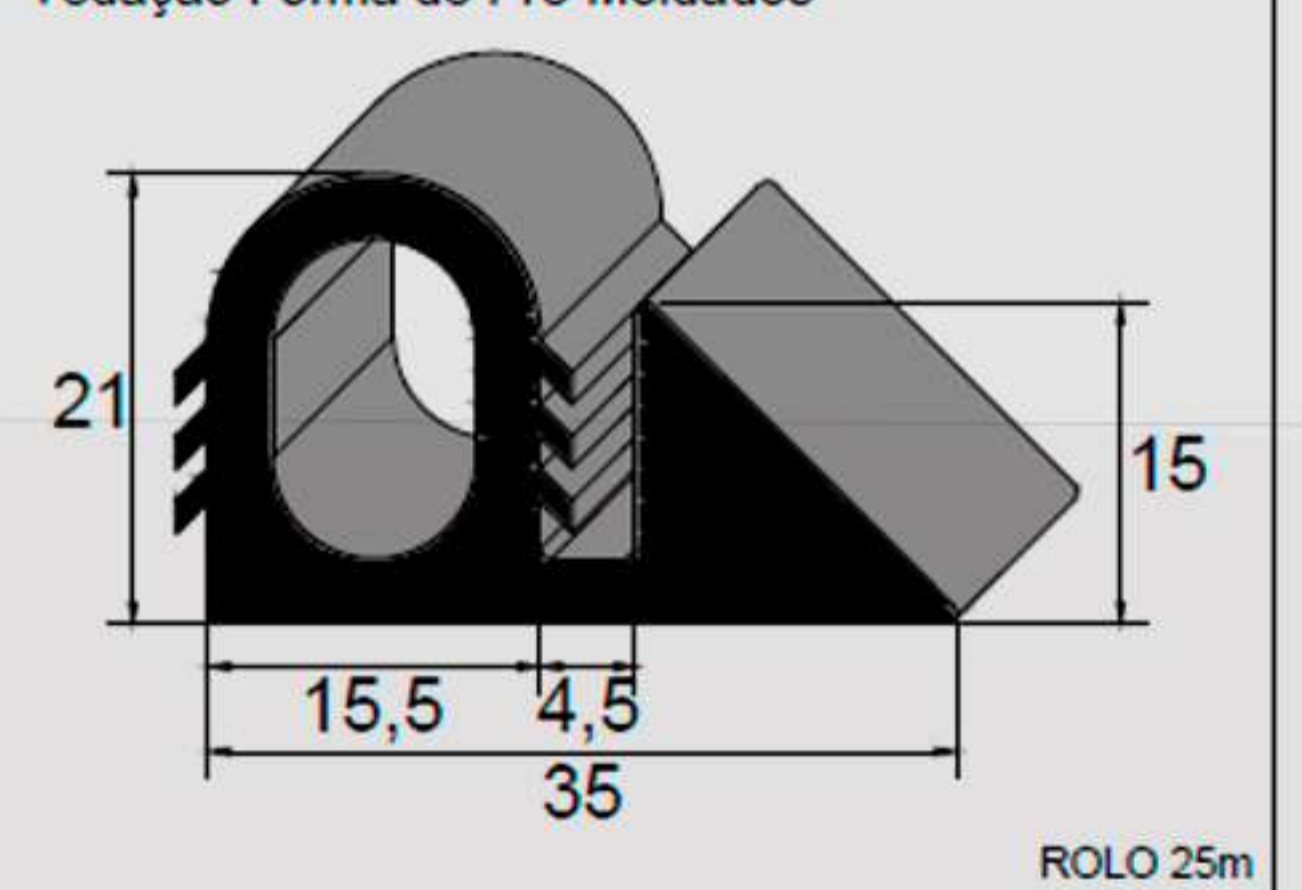
ROLO 25m

3529 NBR 75 Sh A
Vedação Forma de Pré-Moldados



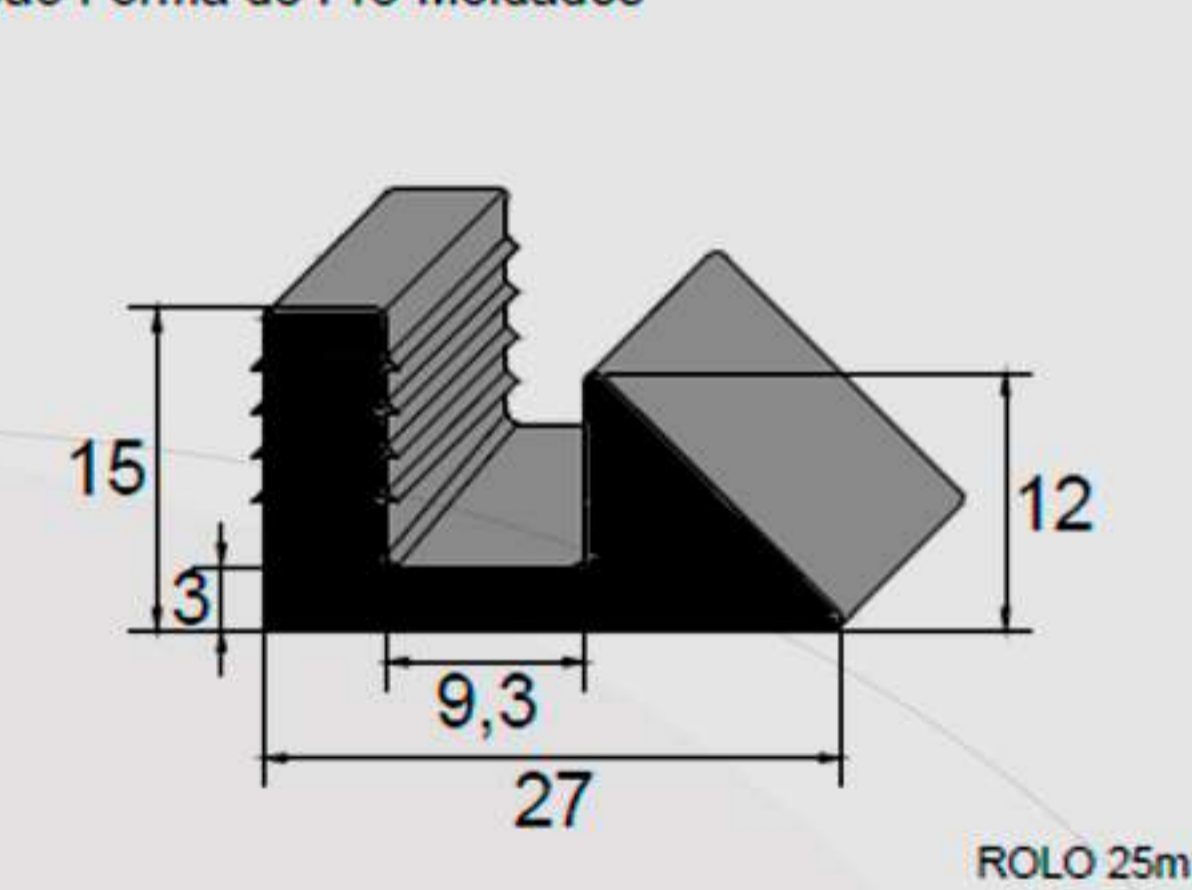
ROLO 25m

3526 NBR 75 Sh A
Vedação Forma de Pré-Moldados



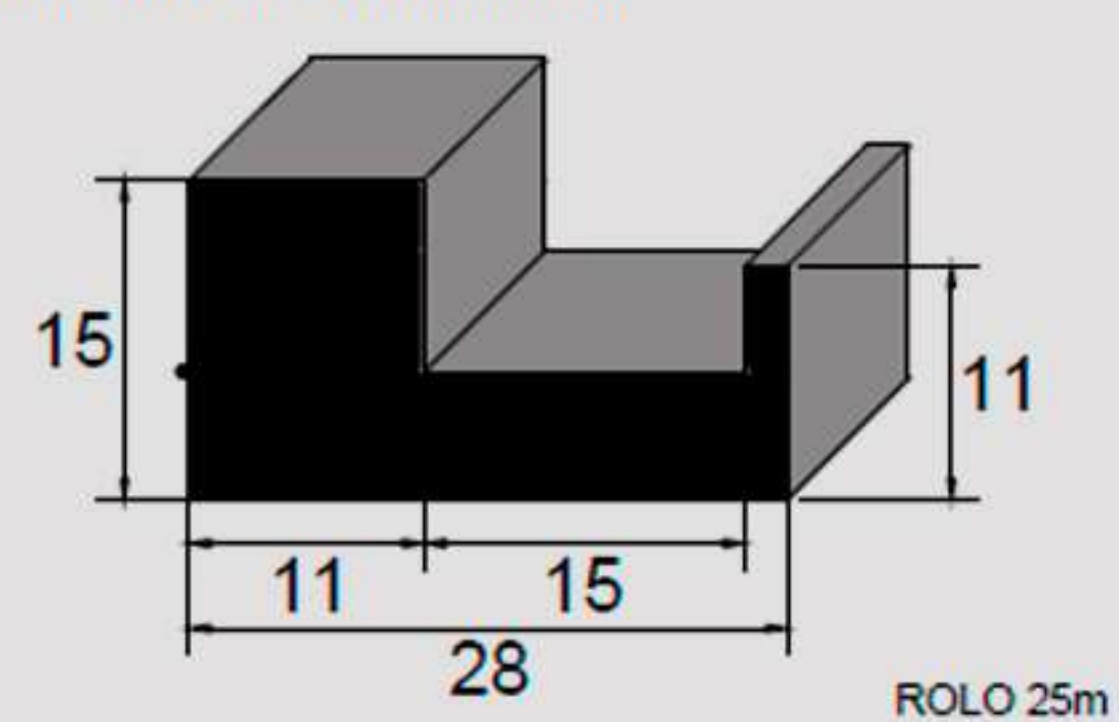
ROLO 25m

3714 NBR 70 Sh A
Vedação Forma de Pré-Moldados



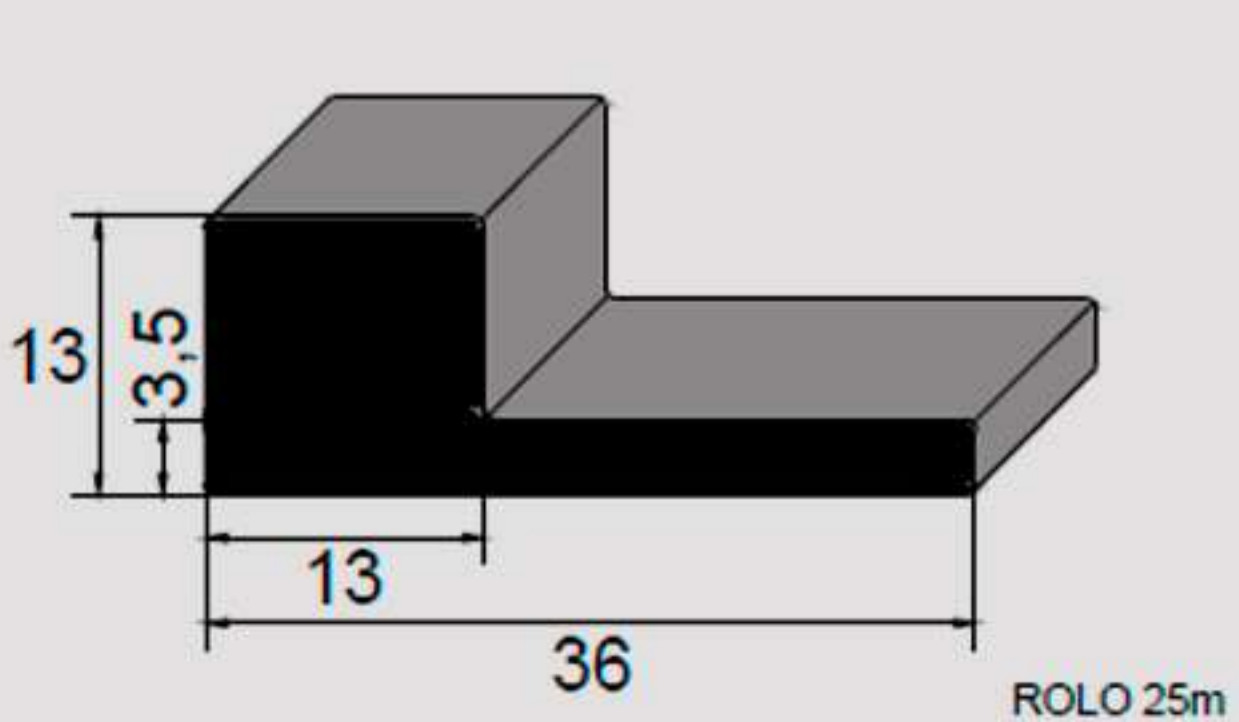
ROLO 25m

3641 NBR 80 Sh A
3797 NBR 65 Sh A
Vedação Forma de Pré-Moldados



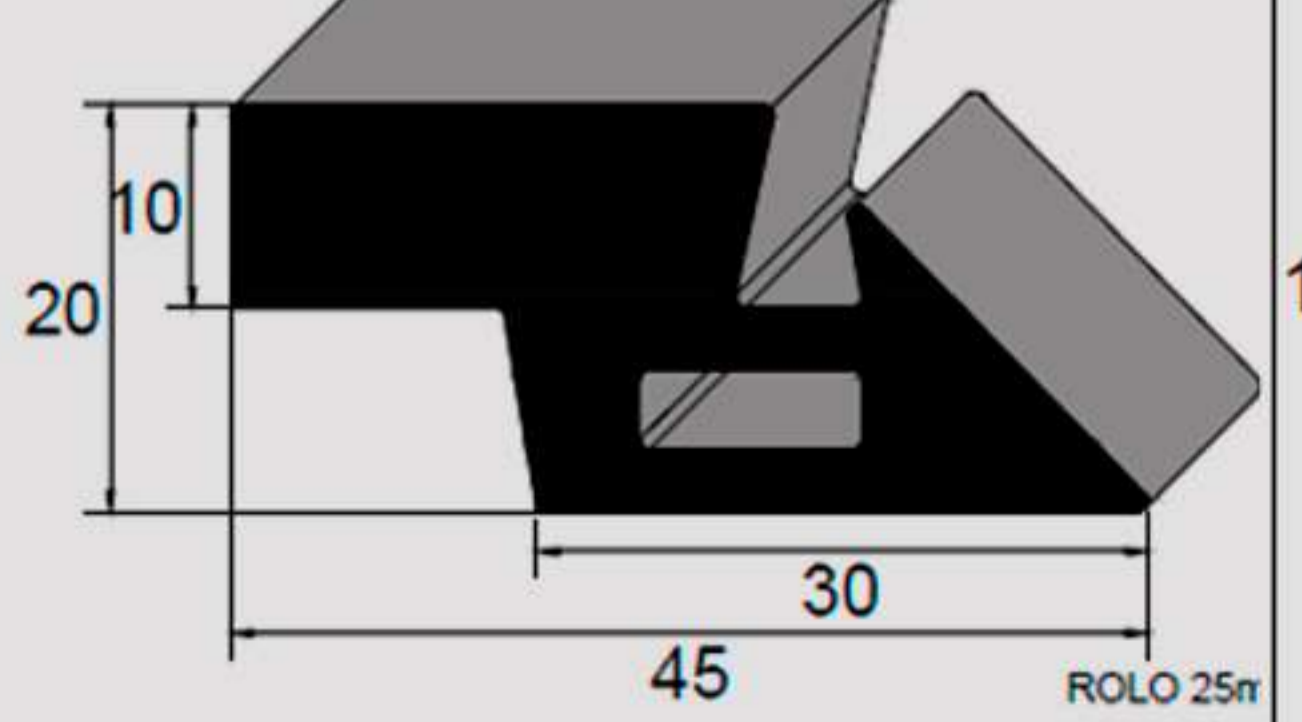
ROLO 25m

3643 NBR 80 Sh A
Vedação Forma de Pré-Moldados



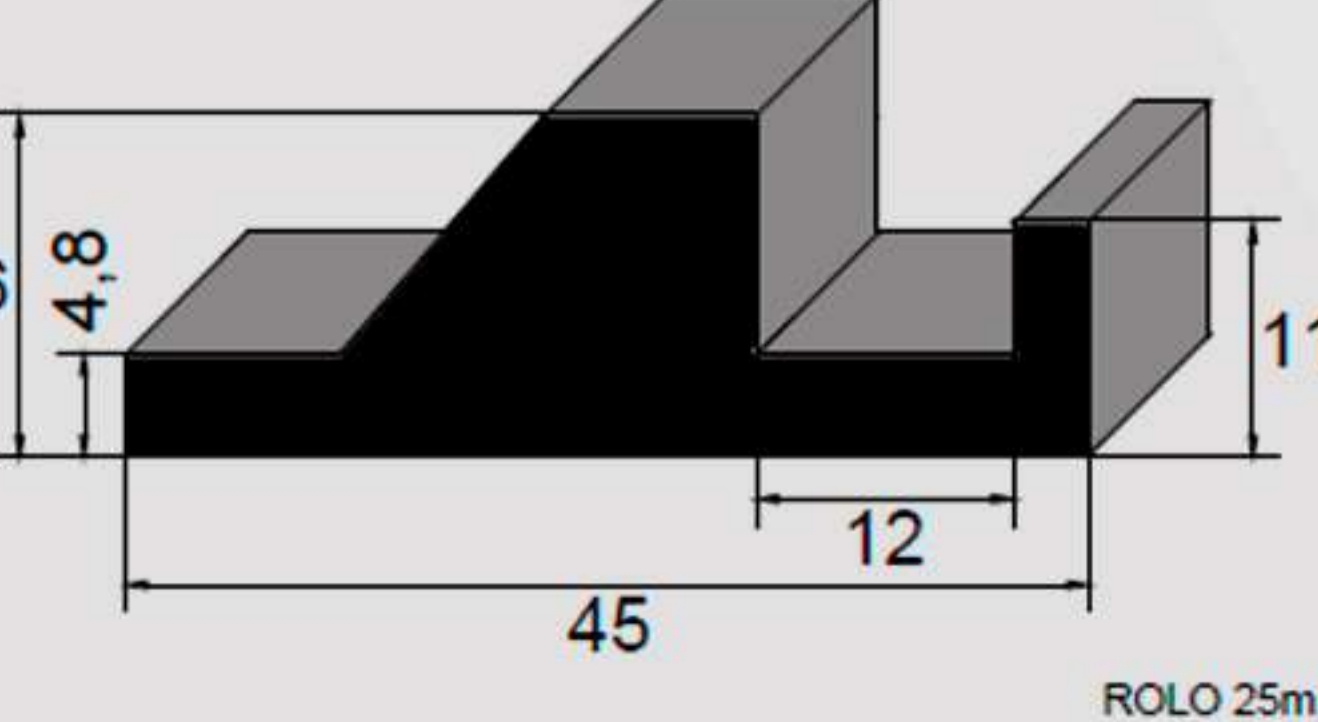
ROLO 25m

3683 NBR 70 Sh A
Vedação Forma de Pré-Moldados



ROLO 25m

3642 NBR 80 Sh A
Vedação Forma de Pré-Moldados



ROLO 25m

Item disponível em diversos modelos, densidades, larguras e espessuras.
Verifique com seu consultor!



Linha para pré-moldados

<p>3590 SBR 80 Sh A 3710 NBR 80 Sh A Vedação Forma de Pré-Moldados</p> <p>ROLO 50m</p>	<p>3528 NBR 75 Sh A Vedação Forma de Pré-Moldados</p> <p>ROLO 25m</p>	<p>3580 NBR 75 Sh A 3748 NBR 80 Sh A Vedação Forma de Pré-Moldados</p> <p>ROLO 50m</p>	<p>3375 NBR 65 Sh A 3496 NBR 70 Sh A Vedação Forma de Pré-Moldados</p> <p>ROLO 50m</p>	<p>3508 NBR 70 Sh A Vedação Forma de Pré-Moldados</p> <p>ROLO 25m</p>
<p>3473 NBR 70 Sh A Vedação Forma de Pré-Moldados</p> <p>ROLO 25m</p>	<p>3700 NBR 70 Sh A Vedação Forma de Pré-Moldados</p> <p>ROLO 25m</p>	<p>3440 NBR 65 Sh A 3583 NBR 70 Sh A Vedação Forma de Pré-Moldados</p> <p>ROLO 50m</p>	<p>3727 NBR 70 Sh A Vedação Forma de Pré-Moldados</p> <p>ROLO 25m</p>	
<p>3542 NBR 65 Sh A Vedação Forma de Pré-Moldados</p> <p>ROLO 25m</p>	<p>3560 NBR 65 Sh A</p> <p>ROLO 25m</p>	<p>3003 EPDM 65 Sh A Vedação Para-Lamas AGCO</p> <p>ROLO 25m</p>	<p>3550 NBR 65 Sh A</p> <p>ROLO 25m</p>	
<p>3651 NBR 70 Sh A Vedação Forma de Pré-Moldados</p> <p>ROLO 25m</p>	<p>3374 NBR 70 Sh A Vedação Forma de Pré-Moldados</p> <p>ROLO 25m</p>	<p>3362 NBR 70 Sh A Vedação Forma de Pré-Moldados</p> <p>ROLO 25m</p>	<p>3118 SBR 70 Sh A</p> <p>ROLO 25m</p>	
<p>3363 NBR 70 Sh A Vedação Forma de Pré-Moldados</p> <p>ROLO 25m</p>	<p>3521 NBR 70 Sh A Vedação Forma de Pré-Moldados</p> <p>ROLO 25m</p>	<p>3523 NBR 70 Sh A Vedação Forma de Pré-Moldados</p> <p>ROLO 25m</p>		
<p>3395 EPDM 65 Sh A</p> <p>ROLO 25m</p>	<p>3357 SBR 80 Sh A</p> <p>ROLO 25m</p>	<p>3679 EPDM 65 Sh A 32</p> <p>ROLO 30m</p>	<p>3632 EPDM 70 Sh A</p> <p>ROLO 50m</p>	
<p>3434 NBR 70 Sh A</p> <p>ROLO 50m</p>				

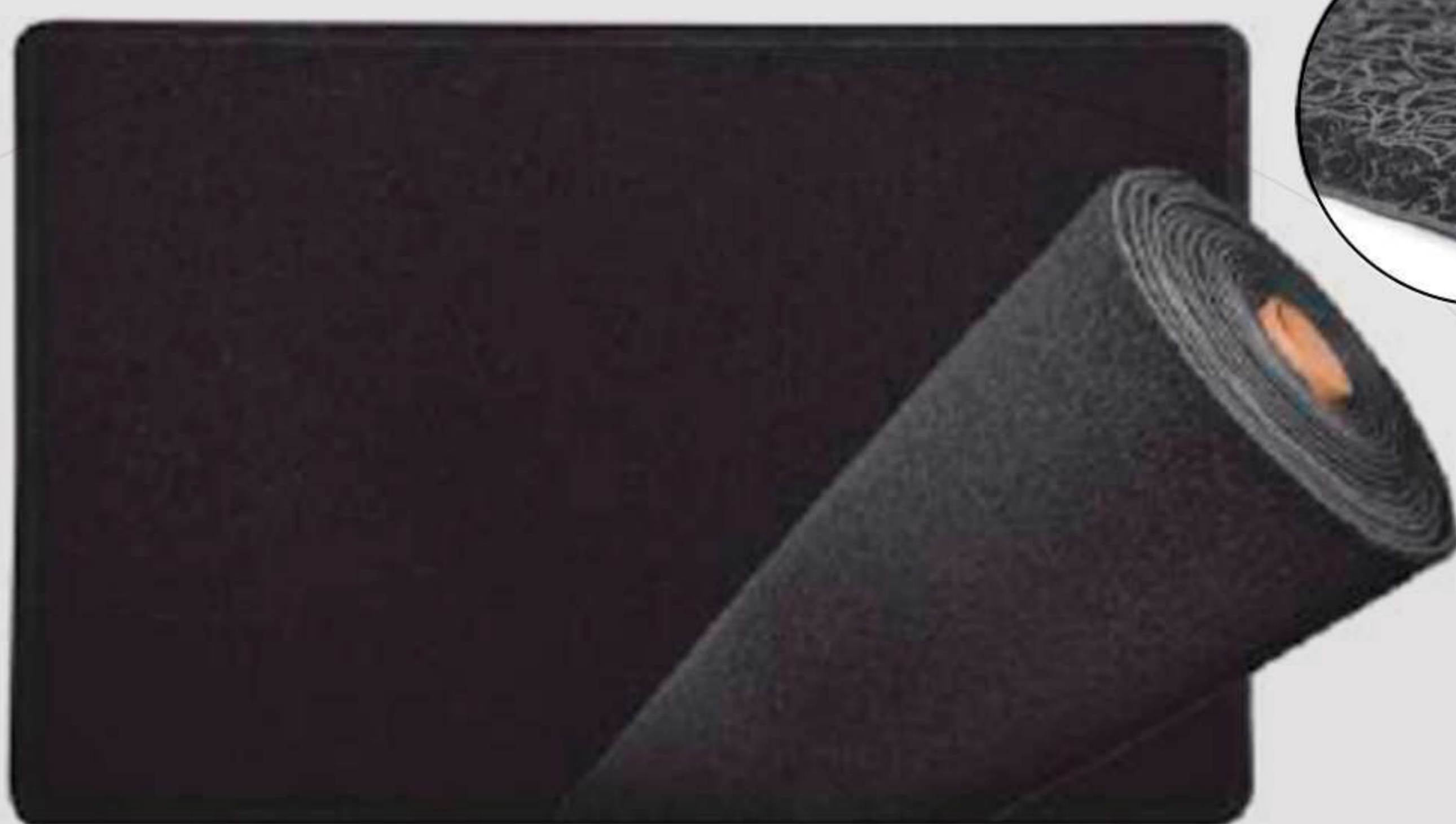
Item disponível em diversos modelos, densidades, larguras e espessuras. **Verifique com seu consultor!**

SOLUÇÕES RESIDENCIAIS e para o dia a dia



Trabalhamos com os mais diversos perfis para a linha de pré-moldados, sendo assim, desenvolvemos perfis em triângulo para as formas, entre outros itens nas quais se utiliza na indústria.

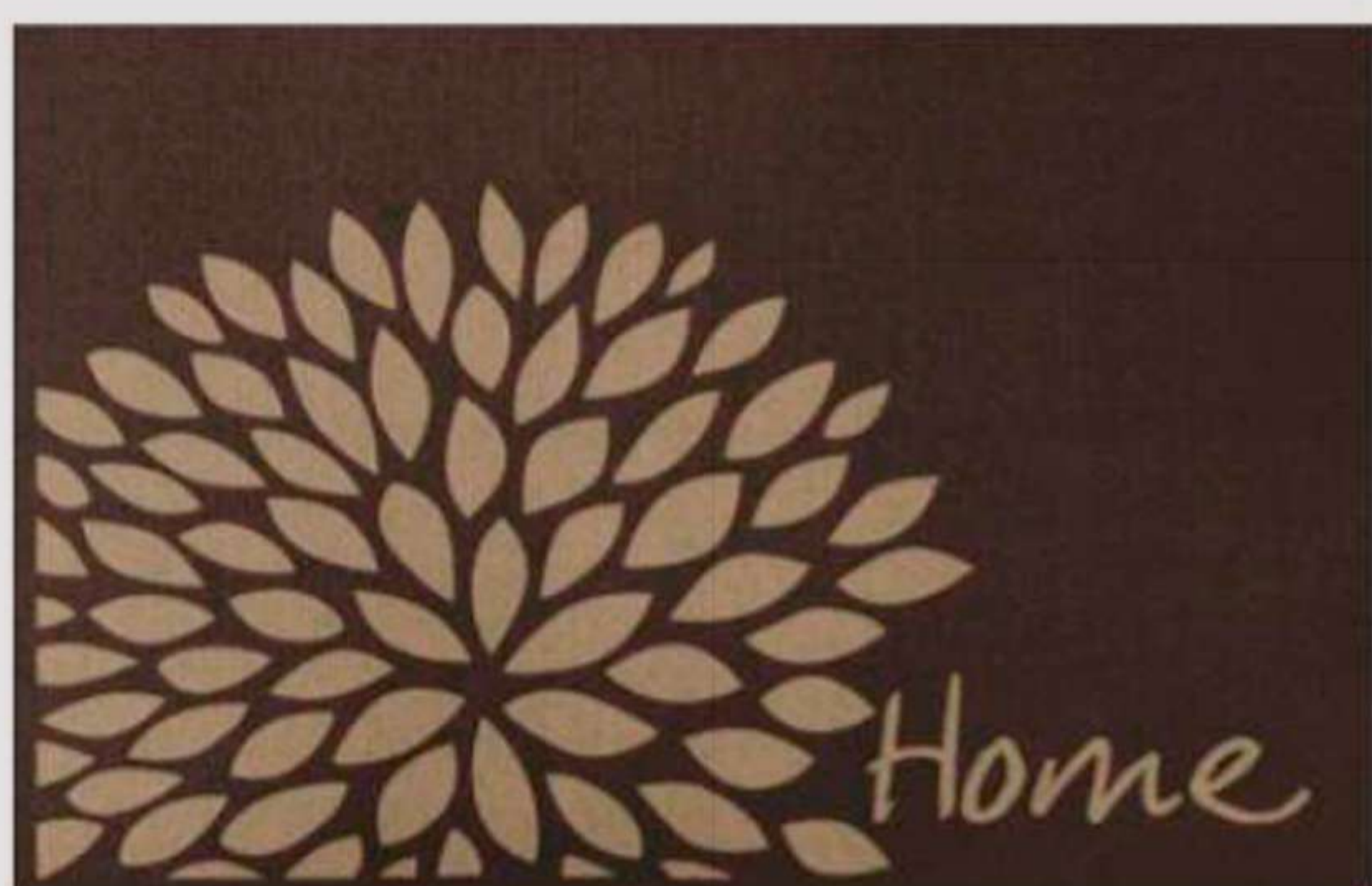
Soluções residenciais e para o dia a dia



Tapetes | Vinil

O vinil é ideal para áreas de entrada ou de grande circulação já que é feito de fibras entrelaçadas que retêm resíduos sólidos como poeira e areia mantendo os ambientes mais limpos.

Disponível em peças e em rolos.
Consulte tamanhos e cores disponíveis.



Tapetes | Cleankasa

Produzido em material têxtil composto por fibras de nylon, o cleankasa é ideal para secagem dos pés. Destaca-se pela alta qualidade da impressão que possibilita riqueza de cores e detalhes.

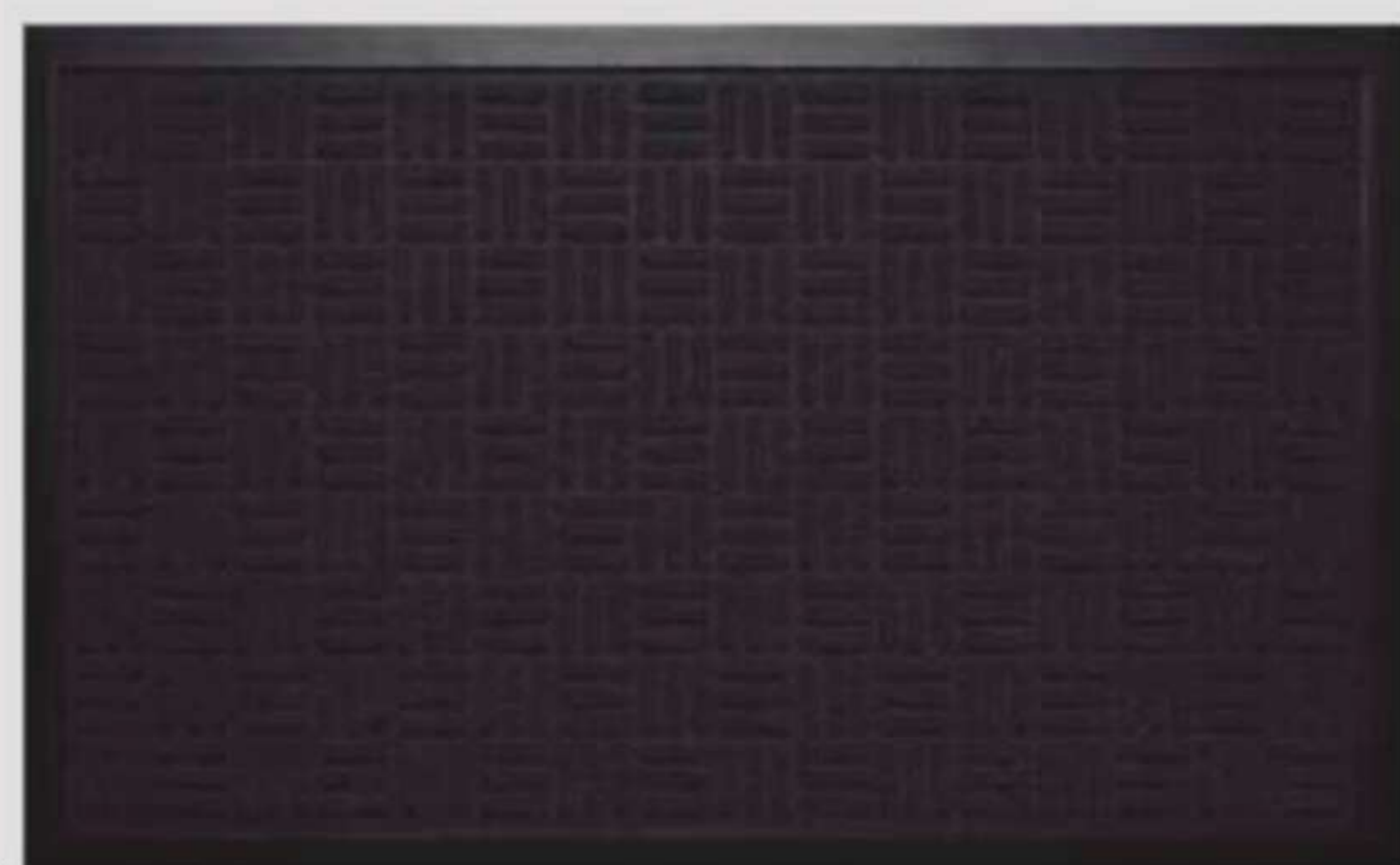
Consulte tamanhos e cores disponíveis.



Tapetes | Duo

O tapete Duo alia dois benefícios em um só produto. As fibras maiores absorvem resíduos sólidos e as menores o excesso de água, sendo ideal para manter a limpeza em ambientes de alto fluxo.

Consulte tamanhos e cores disponíveis.



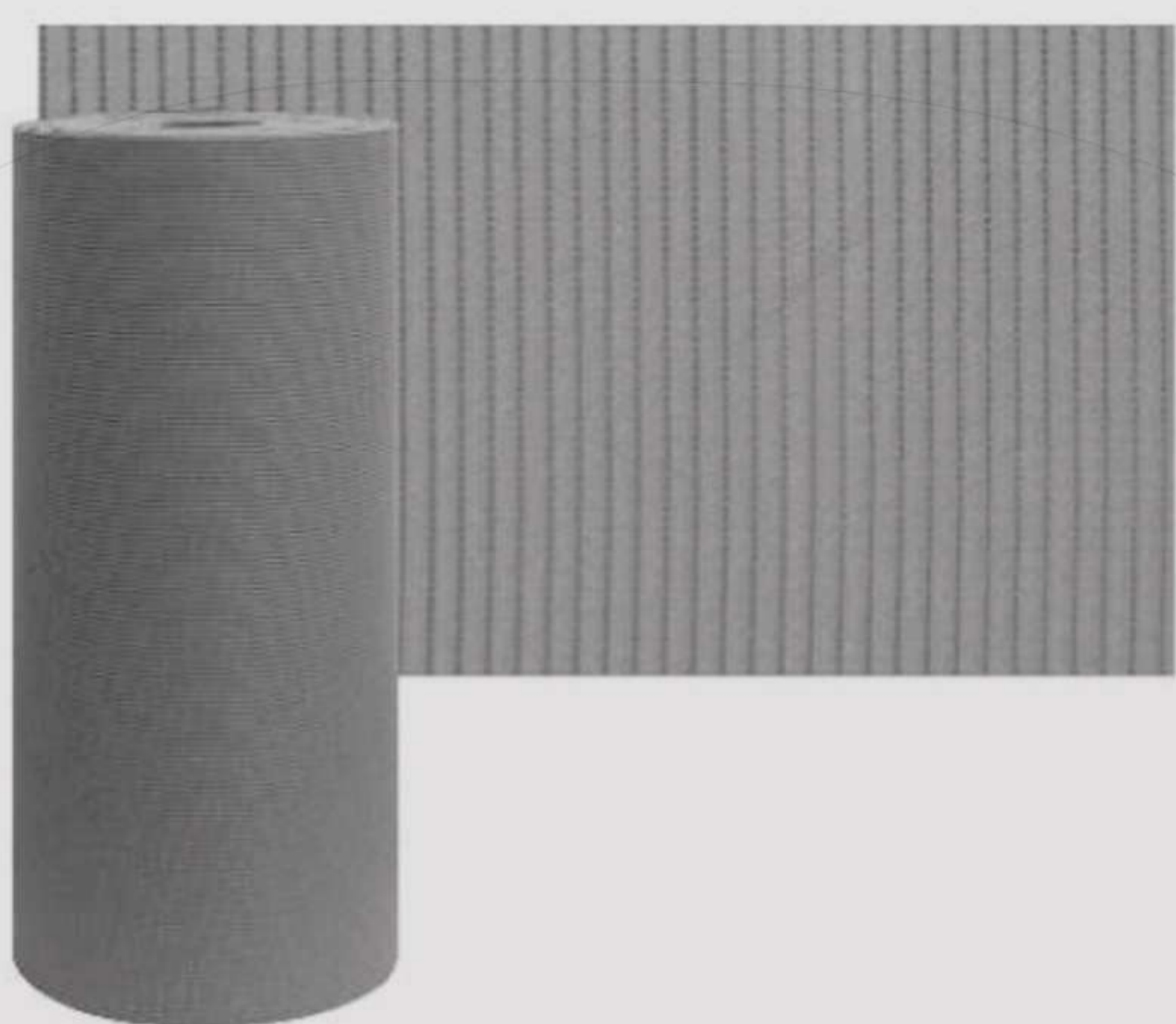
Tapetes | Waterkap

O Waterkap tem como principal benefício sua alta capacidade de absorção do excesso de água, podendo ser utilizado tanto em ambientes residenciais como comerciais.

Consulte tamanhos e cores disponíveis.

Precisa de outros itens?
Verifique com seu consultor!

Soluções **residenciais** e para o dia a dia



Passadeiras | Tropical

Uma linha tradicional que está sempre se atualizando nas estampas e cores. Antiderrapantes e com toque macio, as passadeiras Tropical já são consagradas e reconhecidas no mercado nacional

Disponível em peças e em rolos.
Consulte tamanhos e cores disponíveis.



Tapete | Sports

Com alta densidade e superfície lisa, o tapete Sports pode ser usado para a prática de diversos exercícios localizados.

Consulte tamanhos e cores disponíveis.



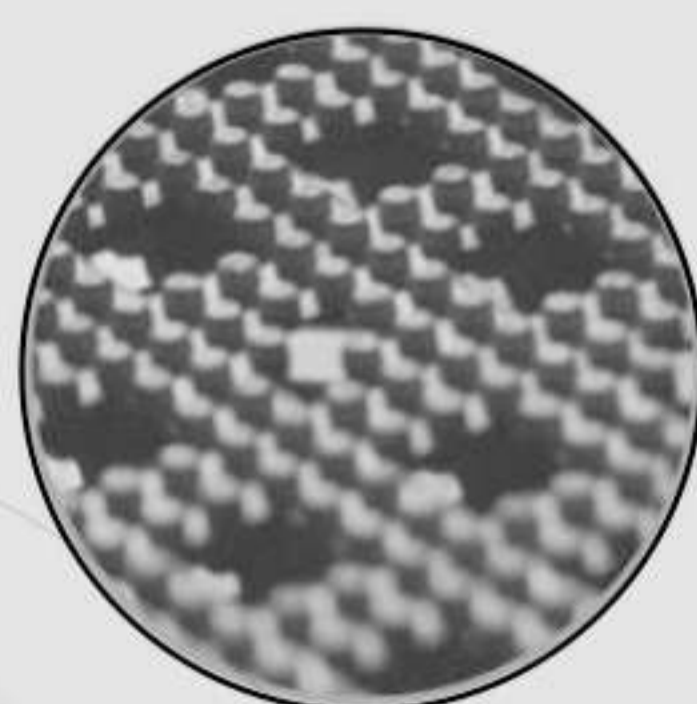
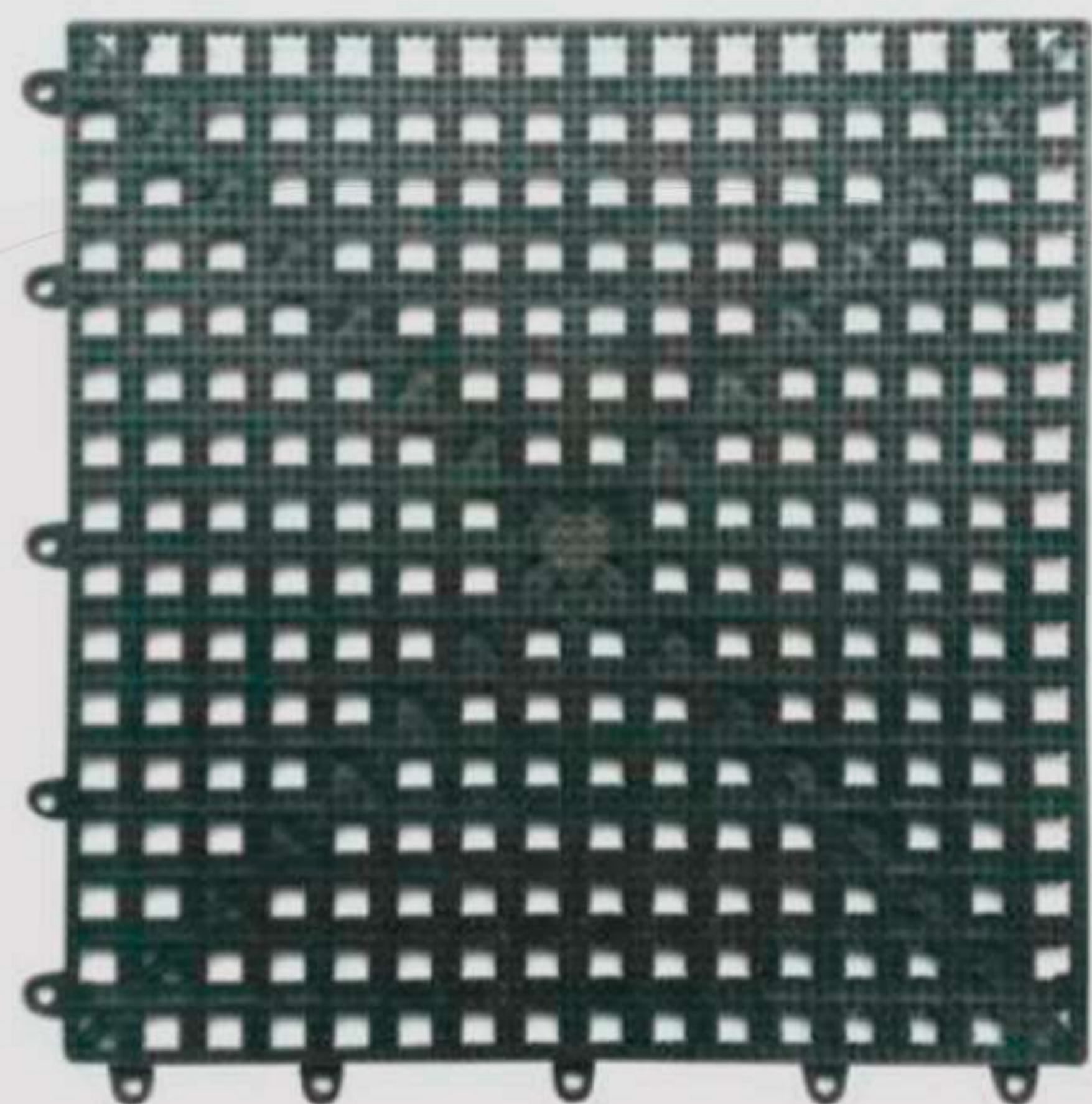
Pisos laminados

Pisos laminados têm como principal benefício sua alta capacidade antiderrapante. Podem ser utilizados em locais de alto tráfego, como rampas, academias, playgrounds e indústrias.

Consulte tamanhos e cores disponíveis.

Precisa de outros itens?
Verifique com seu consultor!

Soluções **residenciais** e para o dia a dia



Pisos modulado | AcquaKap

O pisos modulado AcquaKap é antiderramante, resistente, adere ao piso e aos pés e permite a vazão correta para os respingos de água.

Disponível em peças e em rolos.
Consulte tamanhos e cores disponíveis.



**Fitas
Antiderrapantes**

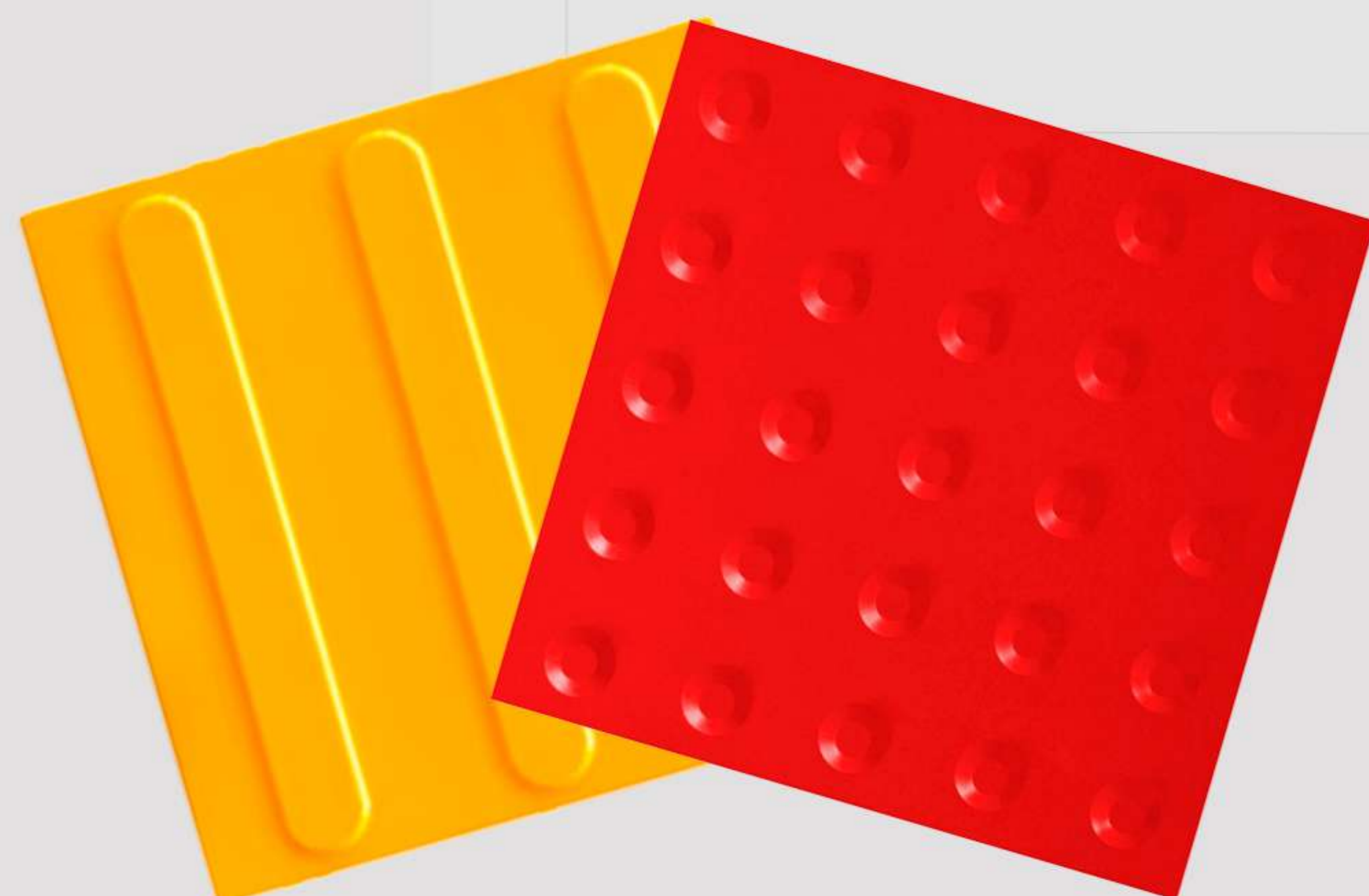


**Fitas de
Demarcação**

Fitas

As fitas são ideais para limitar espaços que precisam de distância do público ou que precisam de mais aderência de calçados, como no caso de pisos lisos. Práticas de instalar e manusear.

Consulte tamanhos e cores disponíveis.



Piso Tátil

Com material resistente e formatos em alto-relevo, o piso tátil é específico para sinalização de pessoas com deficiência visual.

Consulte tamanhos e cores disponíveis.

Soluções residenciais e para o dia a dia

Gramma Sintética

10 mm	12 mm	20 mm	30 mm
Nacional	Nacional	Importada	Importada
Peso 85 kg	Peso 102 kg	Peso 110 kg	Peso 120 kg
GRNAC60000	Verde - GRNAC12 Vermelho - GRNACVM12 Preto - GRNACP12 Azul - GRNACAZ12	GRAMA20JARBV	GRAMA30JARBV

Aqui você encontra completa linha de itens químicos, como repelente, protetor solar, cola instantânea, selantes e silicones, aromatizantes em spray, graxa, tinta e muito mais.

Precisa de outros itens?
Verifique com seu consultor!

MANGUEIRAS

Mangueiras

› **Silicone**

› **Borracha**



Para uso em

› **Jardim**

› **Automóveis**

› **Alta pressão**

› **Hidráulicas**



Trabalhamos com as mais diversas medidas de mangueiras em metro, tanto para indústria quanto para o setor automotivo e residencial. Entre em contato com um consultor Ciema e confira a disponibilidade dos produtos.



Mangueiras

<p>3134 NBR 70 Sh A</p> <p>ROLO 100m</p>	<p>3066 SBR 70 Sh A 3155 NBR 65 Sh A</p> <p>ROLO 100m</p>	<p>3558 NBR 70 Sh A</p> <p>ROLO 100m</p>	<p>3133 NBR 70 Sh A</p> <p>ROLO 100m</p>
<p>3058 NBR 70 Sh A</p> <p>ROLO 50m</p>	<p>3060 NBR 70 Sh A 3372 SBR 70 Sh A</p> <p>ROLO 50m</p>	<p>3047 SBR 70 Sh A 3507 NBR 70 Sh A 3571 EPDM 75 Sh A</p> <p>ROLO 50m</p>	<p>3067 EPDM 65 Sh A</p> <p>ROLO 50m</p>
<p>3057 NBR 70 Sh A</p> <p>ROLO 50m</p>	<p>3061 NBR 70 Sh A 3219 EPDM 75 Sh A</p> <p>ROLO 50m</p>	<p>3059 NBR 70 Sh A</p> <p>ROLO 50m</p>	<p>3188 EPDM 70 Sh A</p> <p>ROLO 50m</p>
<p>3114 SBR 60 Sh A 3157 NBR 70 Sh A 3175 EPDM 70 Sh A</p> <p>ROLO 50m</p>	<p>3062 NBR 70 Sh A</p> <p>ROLO 50m</p>	<p>3465 EPDM 65 Sh A 3721 NBR 70 Sh A</p> <p>ROLO 50m</p>	<p>3095 SBR 60 Sh A 3489 EPDM 60 Sh A Ordenhadeira</p> <p>ROLO 50m</p>
<p>3625 NBR 70 Sh A</p> <p>ROLO 50m</p>	<p>3511 SBR 60 Sh A</p> <p>ROLO 50m</p>	<p>3618 NBR 75 Sh A</p> <p>ROLO 25m</p>	<p>3755 NBR 65 Sh A</p> <p>ROLO 25m</p>
<p>3110 SBR 60 Sh A 3498 EPDM 65 Sh A Ordenhadeira</p> <p>ROLO 50m</p>	<p>3299 EPDM 70 Sh A</p> <p>ROLO 25m</p>	<p>3430 EPDM 70 Sh A</p> <p>ROLO 25m</p>	<p>3429 SBR 60 Sh A</p> <p>ROLO 25m</p>
<p>3197 SBR 60 Sh A 3212 SBR 70 Sh A 3607 NBR 70 Sh A</p> <p>ROLO 25m</p>	<p>3665 EPDM 75 Sh A</p> <p>ROLO 25m</p>	<p>3274 NBR 70 Sh A 3285 SBR 70 Sh A</p> <p>ROLO 25m</p>	<p>3298 EPDM 70 Sh A 3472 SBR 70 Sh A 3551 NBR 70 Sh A</p> <p>ROLO 25m</p>
<p>3105 EPDM 65h A Mangueira de Jardim</p> <p>ROLO 25m</p>	<p>3541 NBR 75 Sh A 3577 EPDM 75 Sh A</p> <p>ROLO 25m</p>	<p>3170 SBR 60 Sh A</p> <p>ROLO 25m</p>	<p>3125 NBR 70 Sh A 3218 EPDM 70 Sh A</p> <p>ROLO 25m</p>

Precisa de outro item ou medida?
Verifique com seu consultor!

Mangueiras Automotivas



Mangueira Injeção Eletrônica

APLICAÇÃO: Indicada para sistema de injeção eletrônica (EFI, EFM, TBI) na condução de gasolina, etanol, diesel combustível, óleo lubrificante e vapores presentes em motores devidos á combustão em veículos automotivos.

TEMPERATURA: -20°C a +90°C [-4F a +194°F]



COR: Preta

1 TUBO: Película de PA12 exível.

2 SOBRE TUBO: Composto ND-TPBP75.

3 REFORÇO: Fio têxtil de alta resistência aplicado pelo sistema de trançado.

4 CAPA: Composto ND-TPBP80

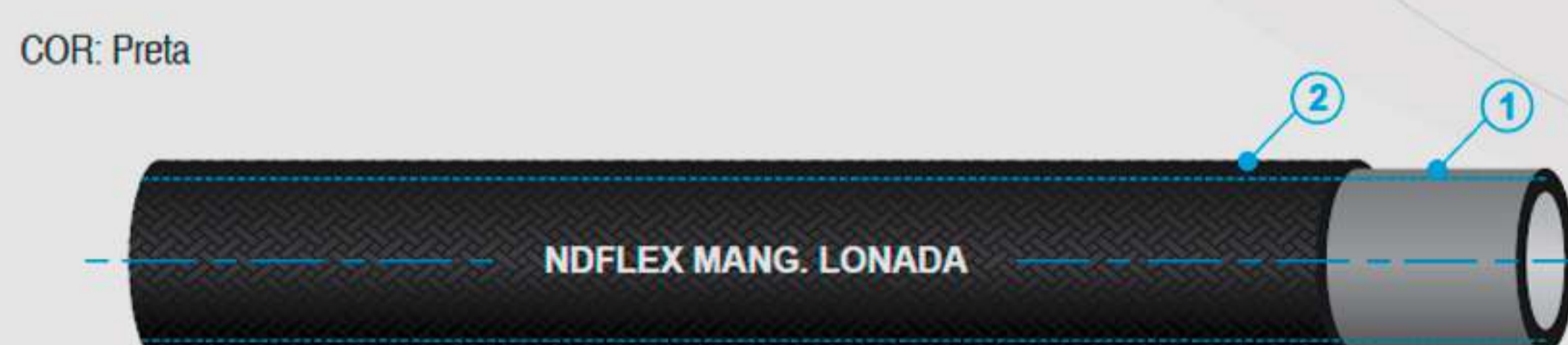
Código	Descrição	Pressão Trabalho	Pressão Ruptura	Raio Mínimo
MIE035080	MANG. INJEÇÃO ELETRÔNICA Ø3,5X8MM	25	100	15
MIE050100	MANG. INJEÇÃO ELETRÔNICA Ø5X10MM	20	80	20
MIE070130	MANG. INJEÇÃO ELETRÔNICA Ø7X13MM	18	70	25
MIE080140	MANG. INJEÇÃO ELETRÔNICA Ø8X14MM	16	65	25
MIE090165	MANG. INJEÇÃO ELETRÔNICA Ø9X16,5MM	15	60	35



Mangueira Lonada

APLICAÇÃO: Indicada para condução de gasolina, etanol, diesel para sistema de média pressão em veículos automotivo

TEMPERATURA: -10°C a +80°C [+14F a +176°F]



COR: Preta

1 TUBO: Composto ND-TPSP75

2 REFORÇO: Fio têxtil de alta resistência.

Código	Descrição	Pressão Trabalho	Pressão Ruptura	Raio Mínimo
MPT030070	MANG. PRETA LONADA Ø3,0X7MM (3,0X2,0)	250	750	15
MPT035075	MANG. PRETA LONADA Ø3,5X7,5MM (3,5X2,0)	250	750	15
MPT040080	MANG. PRETA LONADA Ø4,0X8,0MM (4,0X2,0)	230	690	20
MPT050090	MANG. PRETA LONADA Ø5,0X9,0MM (5,0X2,0)	210	630	20
MPT060100	MANG. PRETA LONADA Ø6,0X10,0MM (6,0X2,0)	200	600	30
MPT070110	MANG. PRETA LONADA Ø7,0X11,0MM (7,0X2,0)	190	570	40
MPT080120	MANG. PRETA LONADA Ø8,0X12,0MM (8,0X2,0)	185	555	45
MPT090130	MANG. PRETA LONADA Ø9,0X13,0MM (9,0X2,0)	180	540	45
MPT100150	MANG. PRETA LONADA Ø10,0X15,0MM (10,0X2,5)	185	555	55
MPT110160	MANG. PRETA LONADA Ø11,0X16,0MM (10,0X2,5)	180	540	60
MPT120170	MANG. PRETA LONADA Ø12,0X17,0MM (12,0X2,5)	170	510	60
MPT130180	MANG. PRETA LONADA Ø13,0X18,0MM (13,0X2,5)	155	465	60
MPT140190	MANG. PRETA LONADA Ø14,0X19,0MM (14,0X2,5)	145	435	70
MPT150200	MANG. PRETA LONADA Ø15,0X20,0MM (15,0X2,5)	130	390	75
MPT160230	MANG. PRETA LONADA Ø16,0X23,0MM (16,0X3,5)	150	450	90

Precisa de outro item ou medida?
Verifique com seu consultor!



Mangueiras Automotivas



Mangueira de Hidrovácuo

APLICAÇÃO: Indicada para sistema de hidrovácuo em veículos automotivo.

TEMPERATURA: -10°C a +90°C (+14F a +194°F)

COR: Preta



1 TUBO: Composto ND-TPBP80

Código	Descrição	Pressão Trabalho (pHg à 24°C)	Pressão Ruptura (pHg à 24°C)	Raio Mínimo Curvatura (mm)
MHV085165	MANGUEIRA HIDROVÁCUO Ø8,5X16,5MM (8,5X4,0)	20 a 22	30	150
MHV095175	MANGUEIRA HIDROVÁCUO Ø9,5X17,5MM (9,5X4,0)	20 a 22	30	160
MHV110190	MANGUEIRA HIDROVÁCUO Ø11X19MM (11X4,0)	20 a 22	30	190
MHV120200	MANGUEIRA HIDROVÁCUO Ø12X20MM (12X4,0)	20 a 22	30	180



Mangueira Cristal (Siliconada)

APLICAÇÃO: Indicada para condução de gasolina, etanol, diesel para sistema de baixa pressão em veículos automotivo

TEMPERATURA: -20°C a +70°C (-4F a +158°F)

COR: Azul



1 TUBO: Composto ND-TPSA70

Código	Descrição	Pressão Trabalho (psi à 24°C)	Pressão Ruptura (psi à 24°C)	Raio Mínimo Curvatura (mm)
MSI030050	MANGUEIRA CRISTAL SILICONADA Ø3X5MM (3,0X1,0)	40	120	10
MSI030070	MANGUEIRA CRISTAL SILICONADA Ø3X7MM (3,0X2,0)	80	240	14
MSI040060	MANGUEIRA CRISTAL SILICONADA Ø4X6MM (4,0X1,0)	30	90	16
MSI040080	MANGUEIRA CRISTAL SILICONADA Ø4X8MM (4,0X2,0)	60	180	16
MSI050070	MANGUEIRA CRISTAL SILICONADA Ø5X7MM (5,0X1,0)	30	90	20
MSI050090	MANGUEIRA CRISTAL SILICONADA Ø5X9MM (5,0X2,0)	50	150	20
MSI050096	MANGUEIRA CRISTAL SILICONADA Ø5X9,6MM (5,0X2,3)	60	180	25
MSI060100	MANGUEIRA CRISTAL SILICONADA Ø6X10MM (6,0X2,0)	40	120	25
MSI060106	MANGUEIRA CRISTAL SILICONADA Ø6X10,6mm (6,0X2,3)	50	150	30
MSI070110	MANGUEIRA CRISTAL SILICONADA Ø7X11MM (7,0X2,0)	35	105	30
MSI070118	MANGUEIRA CRISTAL SILICONADA Ø7X11,8MM (7,0X2,4)	45	135	30
MSI080120	MANGUEIRA CRISTAL SILICONADA Ø8X12MM (8,0X2,0)	30	90	35
MSI080128	MANGUEIRA CRISTAL SILICONADA Ø8X12,8mm (8,0X2,4)	40	120	40
MSI090130	MANGUEIRA CRISTAL SILICONADA Ø9X13MM (9,0X2,0)	25	75	40
MSI090150	MANGUEIRA CRISTAL SILICONADA Ø9X15MM (9,0X3,0)	45	135	45
MSI100150	MANGUEIRA CRISTAL SILICONADA Ø10X15MM (10,0X2,5)	40	120	40
MSI127177	MANGUEIRA CRISTAL SILICONADA Ø12,7X17,7MM (12,7X2,5)	35	105	50
MSI150200	MANGUEIRA CRISTAL SILICONADA Ø15X20MM (15,0X2,5)	30	90	60

Precisa de outro item ou medida? **Verifique com seu consultor!**

Mangueiras Automotivas



Mangueira Cristal (Amarela)

APLICAÇÃO: Indicada para condução de gasolina, etanol, diesel para sistema de baixa pressão em veículos automotivo.

TEMPERATURA: -10°C a +70°C (+14F a +158°F)



1 TUBO: Composto ND-TPCA70.

Código	Descrição	Pressão Trabalho (psi à 24°C)	Pressão Ruptura (psi à 24°C)	Raio Mínimo Curvatura (mm)
MCR030050	MANGUEIRA CRISTAL AMARELA Ø3X5MM (3,0X1,0)	40	120	10
MCR030070	MANGUEIRA CRISTAL AMARELA Ø3X7MM (3,0X2,0)	80	240	14
MCR040060	MANGUEIRA CRISTAL AMARELA Ø4X6MM (4,0X1,0)	30	90	16
MCR040080	MANGUEIRA CRISTAL AMARELA Ø4X8MM (4,0X2,0)	60	180	16
MCR050070	MANGUEIRA CRISTAL AMARELA Ø5X7MM (5,0X1,0)	30	90	20
MCR050090	MANGUEIRA CRISTAL AMARELA Ø5X9MM (5,0X2,0)	50	150	20
MCR050096	MANGUEIRA CRISTAL AMARELA Ø5X9,6MM (5,0X2,3)	60	180	25
MCR060100	MANGUEIRA CRISTAL AMARELA Ø6X10MM (6,0X2,0)	40	120	25
MCR060106	MANGUEIRA CRISTAL AMARELA Ø6X10,6MM (6,0X2,3)	50	150	30
MCR070110	MANGUEIRA CRISTAL AMARELA Ø7X11MM (7,0X2,0)	35	105	30
MCR070118	MANGUEIRA CRISTAL AMARELA Ø7X11,8MM (7,0X2,4)	45	135	30
MCR080120	MANGUEIRA CRISTAL AMARELA Ø8X12MM (8,0X2,0)	30	90	35
MCR080128	MANGUEIRA CRISTAL AMARELA Ø8X12,8MM (8,0X2,4)	40	120	40
MCR090130	MANGUEIRA CRISTAL AMARELA Ø9X13MM (9,0X2,0)	25	75	40
MCR090138	MANGUEIRA CRISTAL AMARELA Ø8X12,8MM (8,0X2,4)	40	120	40
MCR090150	MANGUEIRA CRISTAL AMARELA Ø9X15MM (9,0X3,0)	45	135	45
MCR100150	MANGUEIRA CRISTAL AMARELA Ø10X15MM (10,0X2,5)	40	120	40
MCR127177	MANGUEIRA CRISTAL AMARELA Ø12,7X17,7MM (12,7X2,5)	35	105	50
MCR150200	MANGUEIRA CRISTAL AMARELA Ø15X20MM (15,0X2,5)	30	90	60

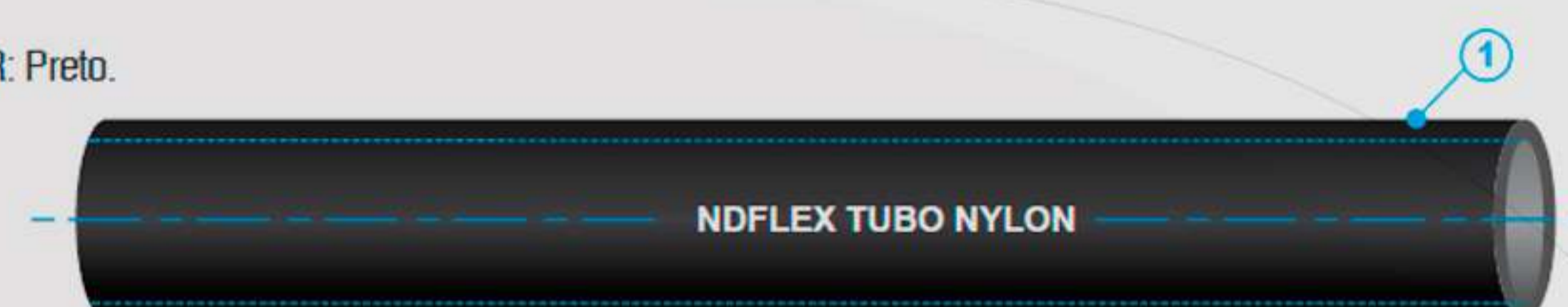


Tubo Nylon PA-11/12

APLICAÇÃO: Circuitos Pneumáticos; Circuitos de Combustível (Gasolina, Etanol, Diesel); Circuito de Freio AR (Ônibus, Implemento Agrícola e Rodoviário); Circuito para Lubrificantes; Circuito para Produtos Químicos.

TEMPERATURA: -30°C a +100°C (-22°F a +212°F)

COR: Preto.



1 TUBO: Poliamida PA11/12.

Código	Descrição	Pressão Trabalho (psi à 24°C)	Pressão Ruptura (psi à 24°C)	Raio Mínimo Curvatura (mm)
TPA040020	TUBO NYLON Ø4X2MM	360	1080	20
TPA060040	TUBO NYLON Ø6X4MM	275	825	30
TPA064044	TUBO NYLON Ø1/4MM	275	825	30
TPA080060	TUBO NYLON Ø8X6MM	250	750	40
TPA095063	TUBO NYLON Ø9,53X6,35MM (3/8")	250	750	50
TPA100070	TUBO NYLON Ø10X7MM	250	750	50
TPA110080	TUBO NYLON Ø11X8MM	229	687	55
TPA120090	TUBO NYLON Ø12X9MM	250	750	60
TPA127095	TUBO NYLON Ø12,7X9,53MM (1/2")	230	690	60
TPA130100	TUBO NYLON Ø13X10MM	225	675	65
TPA150120	TUBO NYLON Ø15X12MM	152	456	80
TPA160120	TUBO NYLON Ø16X12MM	192	576	85



Mangueiras Automotivas

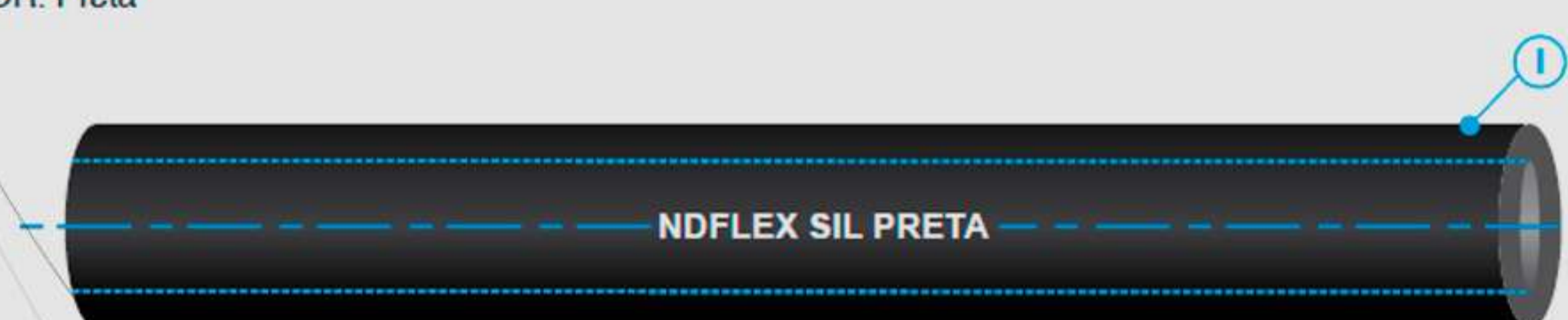


Mangueira Preta Lisa

APLICAÇÃO: Indicada para condução de gasolina, etanol, diesel para sistema de baixa pressão em veículos automotivo.

TEMPERATURA: -10°C a +70°C (+14F a +158°F)

COR: Preta



1 TUBO: Composto ND-TPSP70.

Código	Descrição	Pressão Trabalho (psi à 24°C)	Pressão Ruptura (psi à 24°C)	Raio Mínimo Curvatura (mm)
MPR030050	MANGUEIRA PRETA LISA Ø3X5MM (3,0X1,0)	40	120	10
MPR030070	MANGUEIRA PRETA LISA Ø3X7MM (3,0X2,0)	80	240	14
MPR040060	MANGUEIRA PRETA LISA Ø4,0X6MM (4,0X1,0)	30	90	16
MPR040080	MANGUEIRA PRETA LISA Ø4,0X8MM (4,0X2,0)	60	180	16
MPR050070	MANGUEIRA PRETA LISA Ø5X7MM (5,0X1,0)	30	90	20
MPR050090	MANGUEIRA PRETA LISA Ø5X9MM (5,0X2,0)	50	150	20
MPR050096	MANGUEIRA PRETA LISA Ø5X9,6MM (5,0X2,3)	60	180	25
MPR060100	MANGUEIRA PRETA LISA Ø6X10MM (6,0X2,0)	40	120	25
MPR060106	MANGUEIRA PRETA LISA Ø6X10,6MM (6,0X2,3)	50	150	30
MPR070110	MANGUEIRA PRETA LISA Ø7X11MM (7,0X2,0)	35	105	30
MPR070118	MANGUEIRA PRETA LISA Ø7X11,8MM (7,0X2,4)	45	135	30
MPR080120	MANGUEIRA PRETA LISA Ø8X12,0MM (8,0X2,0)	30	90	35
MPR080128	MANGUEIRA PRETA LISA Ø8X12,8MM (8,0X2,4)	40	120	40
MPR090130	MANGUEIRA PRETA LISA Ø9X13,0MM (9,0X2,0)	25	75	40
MPR090150	MANGUEIRA PRETA LISA Ø9X15,0MM (9,0X3,0)	45	135	45
MPR100150	MANGUEIRA PRETA LISA Ø10X15MM (10,0X2,5)	40	120	40
MPR127177	MANGUEIRA PRETA LISA Ø12,7X17,7MM (12,7X17,7)	35	105	50



Mangueira Capa de Mola

APLICAÇÃO: Indicada para encape de molas em veículos automotivo.

TEMPERATURA: -10°C a +60°C (+14F a +140°F)



1 TUBO: Composto ND-TPSB75.

Código	Descrição	Pressão Trabalho (psi à 24°C)	Pressão Ruptura (psi à 24°C)	Raio Mínimo Curvatura (mm)
MLT127157	MANGUEIRA LEITOSA Ø12,7X15,7MM (1/2"X1,5)			
MLT127167	MANGUEIRA LEITOSA Ø12,7X16,7MM (1/2"X2,0)			

Precisa de outro item ou medida?
Verifique com seu consultor!

Mangueiras Automotivas



Espiral de Proteção e Org. de Fios

APLICAÇÃO: Organizar e ou proteger fios, cabos, mangueiras, painéis elétrico, instalação de câmeras de monitoramento, instalação de portão automático, sistema de alarme e outros.

TEMPERATURA: -10°C a +90°C (+14F a +194°F)

COR: Preto e Branco.



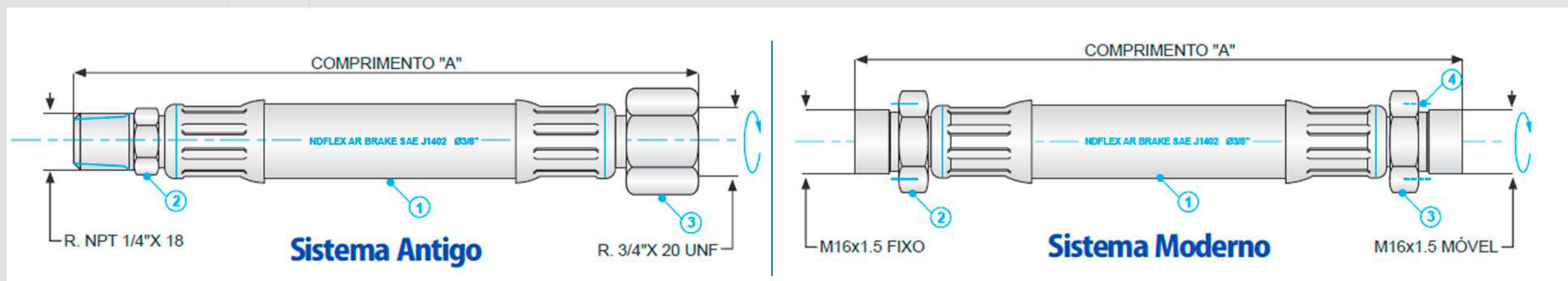
NOTA: ESTE PRODUTO NÃO DEVE SER APLICADO COMO ISOLANTE ELÉTRICO.

1 TUBO: Composto ND-PERP ou ND-PERB

Código	Descrição	Diâmetro máximo de uso (mm)
ESP064046-PR	TUBO ESPIRAL PRETO Ø1/4"	13
ESP064046-BR	TUBO ESPIRAL BRANCO Ø1/4"	13
ESP100080-PR	TUBO ESPIRAL PRETO Ø3/8"	20
ESP100080-BR	TUBO ESPIRAL BRANCO Ø3/8"	20
ESP120098-PR	TUBO ESPIRAL PRETO Ø1/2"	25
ESP120098-BR	TUBO ESPIRAL BRANCO Ø1/2"	25
ESP160134-PR	TUBO ESPIRAL PRETO Ø5/8"	35
ESP160134-BR	TUBO ESPIRAL BRANCO Ø5/8"	35
ESP200170-PR	TUBO ESPIRAL PRETO Ø3/4"	45
ESP200170-BR	TUBO ESPIRAL BRANCO Ø3/4"	45
ESP250210-PR	TUBO ESPIRAL PRETO Ø1"	55
ESP250210-BR	TUBO ESPIRAL BRANCO Ø1"	55

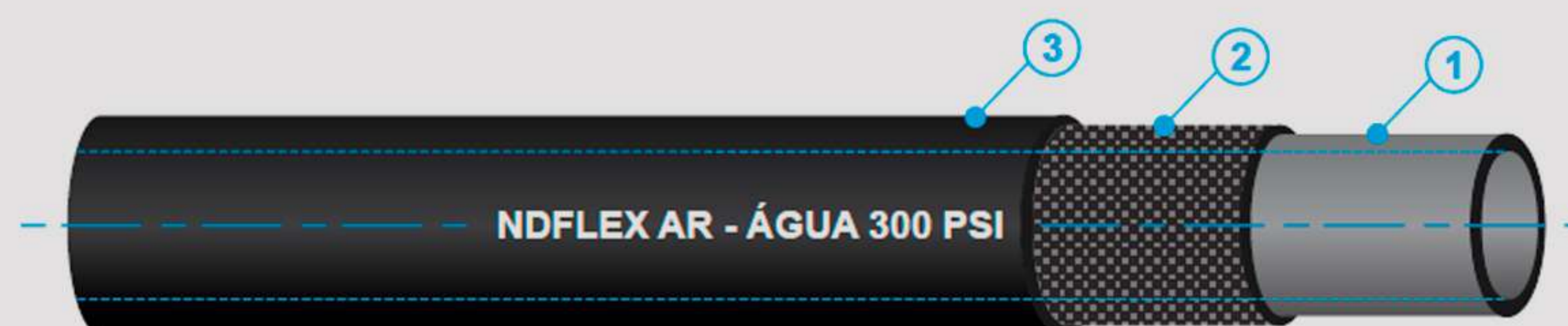
Flexível Freio a Ar

Os Flexíveis de Freio a AR NDFLEX são desenvolvidos dentro das especificações da norma SAE J1402, atendendo aos requisitos de qualidade e desta forma garantindo uma excelente performance do produto na aplicação.



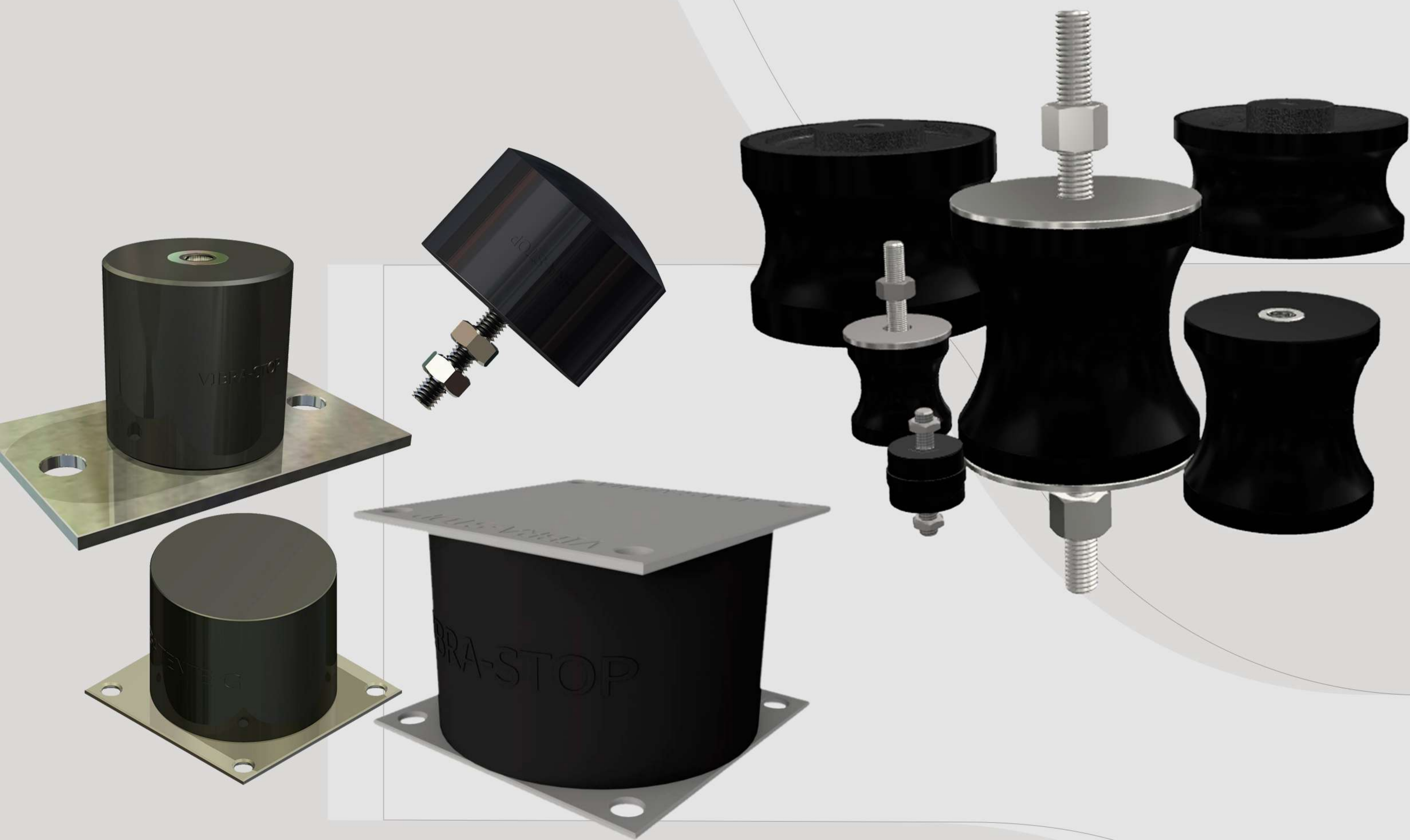
Mangueira Ar/Água

As mangueiras AR / ÁGUA NDFLEX são desenvolvidas para suportar as adversidades das aplicações, utilizando compostos especiais, possuem grande resistência a intempéries e pressão de trabalho, uma excelente flexibilidade e liberdade de movimentos.



Precisa de outro item ou medida?
Verifique com seu consultor!

COXIM E BATENTES VIBRA-STOP



Linha de Coxim e batentes Vibra-Stop

CALÇO DE BORRACHA



Aplicações:

Apoio para tubulações, calço para os VIBRA-STOP da linha tradicional e suporte para equipamento sem fixação.

MODELO	CAPACIDADE	DEFLEXÃO	MEDIDA	ALTURA
CALÇO PP	100 Kg	2.9 mm / 100 Kg	50 x 50 mm	15 mm
CALÇO P	700 Kg	3.8 mm / 700 Kg	100 x 100 mm	25 mm
CALÇO M	1.500 Kg	6.2 mm / 1.500 Kg	100 x 100 mm	50 mm
CALÇO G	1.500 Kg	4.6 mm / 1.500 Kg	150 x 150 mm	30 mm
CALÇO GG	7.000 Kg	6.9 mm / 7.000 Kg	200 x 200 mm	50 mm

CALÇO U



Aplicações:

Indicado para piso elevado. Evita o contato da estrutura metálica ou da madeira.

MODELO	COMPRESSÃO	ALTURA	DIÂMETRO
CALÇO U	500 Kg	40 mm	6.5 mm

ARRUELA DE BORRACHA

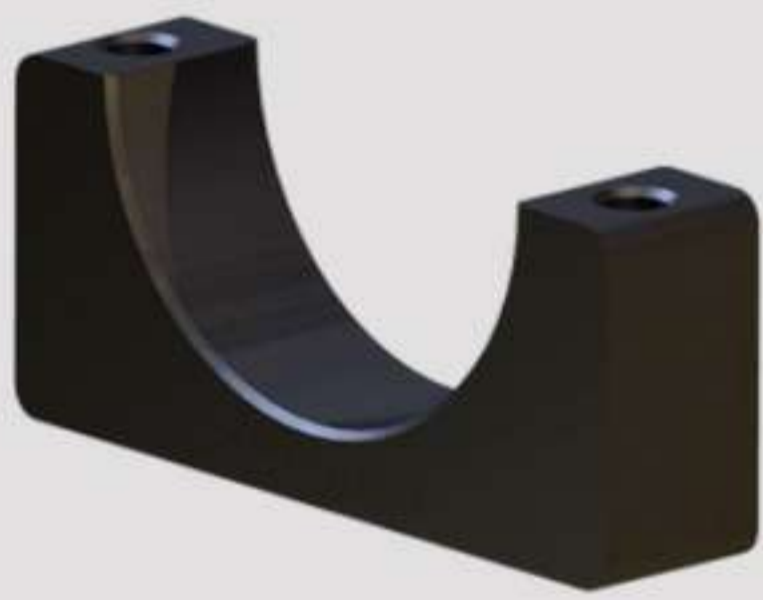


Aplicações:

Arruela em borracha isolante e amortecedora para fixação de equipamentos.

MODELO	DIÂMETRO	ALTURA	FURAÇÃO	CAPACIDADE
ARRUELA	40 mm	15 mm	10 mm	40 Kg

CALÇO PARA TUBULAÇÃO

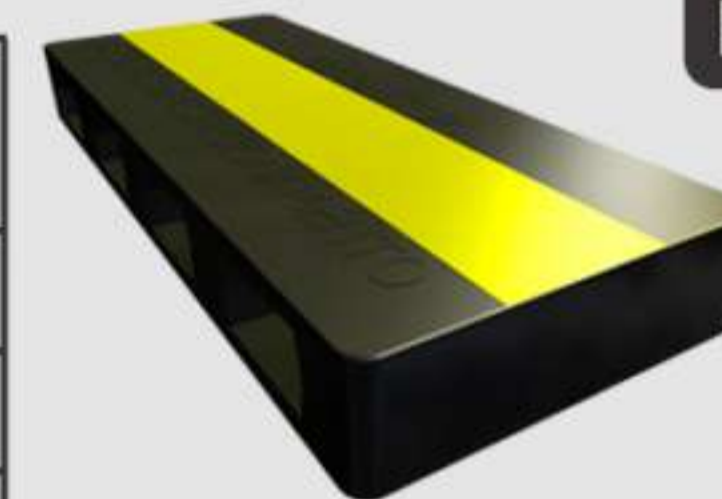


Aplicações:

Apoio para tubulação suspensa ou apoiada. Aplicável em todos os tipos de tubos até 6 1/2". Fixação de tubulação suspensa através de prisioneiros.

MODELO	LARGURA	ESPESSURA	ALTURA	DIÂMETRO DO TUBO	DIÂMETRO DOS FUROS
TUBULAÇÃO P	90 mm	25 mm	35 mm	2"	8 mm
TUBULAÇÃO M	125 mm	30 mm	50 mm	3"	10 mm
TUBULAÇÃO G	150 mm	35 mm	65 mm	4"	10 mm
TUBULAÇÃO GG	225 mm	45 mm	100 mm	6.1/2"	12 mm

BATENTE DE ESTACIONAMENTO

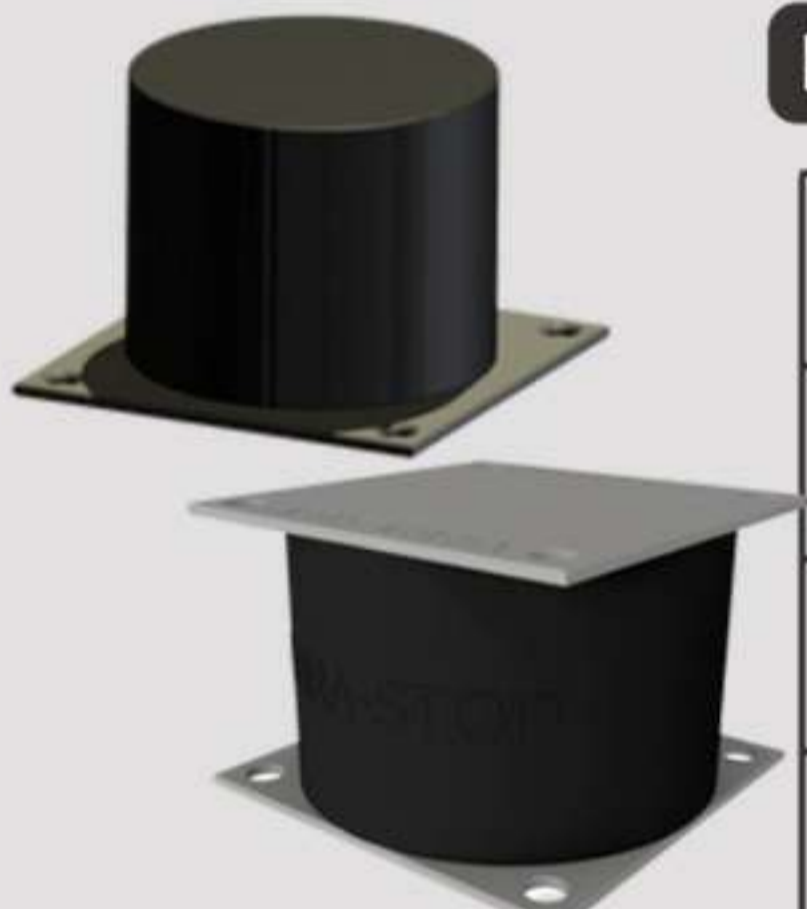


Aplicações:

Design exclusivo e funcional; 100% borracha natural; Não deforma; Amortece o impacto; Protege o veículo; Maior durabilidade; Maior flexibilidade e deflexão nos impactos; Acompanha parafusos e adesivo refletivo.

MODELO	MEDIDAS	BUCHA DE FIXAÇÃO
ESTACIONAMENTO	250 mm x 100 mm x 30 mm	8 mm
QUINA	400 mm x 100 mm x 100 mm x 20 mm	8 mm

BATENTE DE BORRACHA

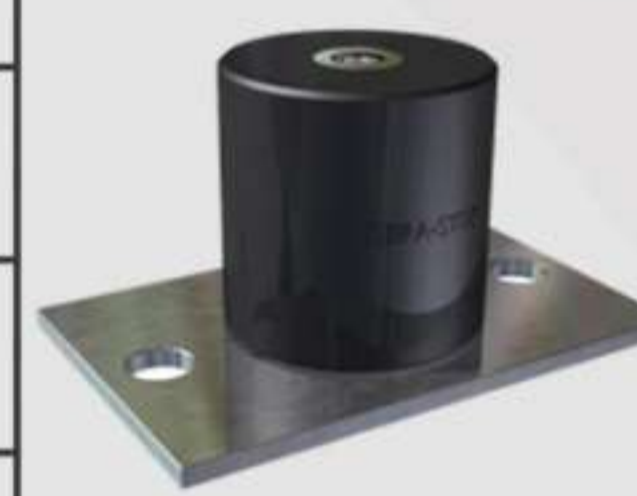


Aplicações:

Limitador e amortecedor para portões, carrinhos, esteiras transportadoras, entre outros.

MODELO	CAPACIDADE	DIÂMETRO / ALTURA	DIMENSÕES DA CHAPA	DISTÂNCIA ENTRE FUROS
BATENTE P	2.200 Kg	125 x 56mm	150 x 150 x 6.35 mm	125 x 10 mm
BATENTE G	2.600 Kg	125 x 110mm	150 x 150 x 6.35 mm	125 x 13 mm
BATENTE K	2.400 Kg	120 x 80mm	120 x 120 x 6.35mm	100 x 10mm

BAT



Aplicações:

Limitador e amortecedor para portões, carrinhos, esteiras transportadoras, entre outros.

MODELO	CAPACIDADE DE COMPRESSÃO	DIÂMETRO	MEDIDAS DA CHAPA	DISTÂNCIA ENTRE FUROS	ROSCA
BAT I	70 Kg	30 mm	55 x 85 x 3 mm	65 mm	5/16"
BAT II	150 Kg	40 mm	55 x 85 x 3 mm	65 mm	5/16"
BAT III	300 Kg	50 mm	75 x 120 x 3 mm	90 mm	3/8", 1/2"
BAT IV	500 Kg	60 mm	75 x 120 x 3 mm	90 mm	3/8", 1/2"

BATENTE ABAULADO



Aplicações:

Batente amortecedor de impacto com formato abaulado.

MODELO	DIÂMETRO	ALTURA BORRACHA	ALTURA TOTAL	PARAFUSOS	CAPACIDADE E DE CARGA
ABAULADO P	20 mm	14 mm	30 mm	3/16", 1/4"	30 Kg
ABAULADO M	40 mm	25 mm	50 mm	1/4", 5/16"	100 Kg
ABAULADO G	60 mm	44 mm	70 mm	5/16", 3/8"	200 Kg

QUAD



MODELO	MEDIDA INTERNA
QUAD I	16 mm x 16 mm
QUAD II	20 mm x 20 mm
QUAD III	25 mm x 25 mm
QUAD IV	30 mm x 30 mm
QUAD V	40 mm x 40 mm
QUAD VI	50 mm x 50 mm

Aplicações:

Acabamento em borracha para tubos quadrados. Evita o deslocamento. Resulta em finíssimo acabamento.

TUB

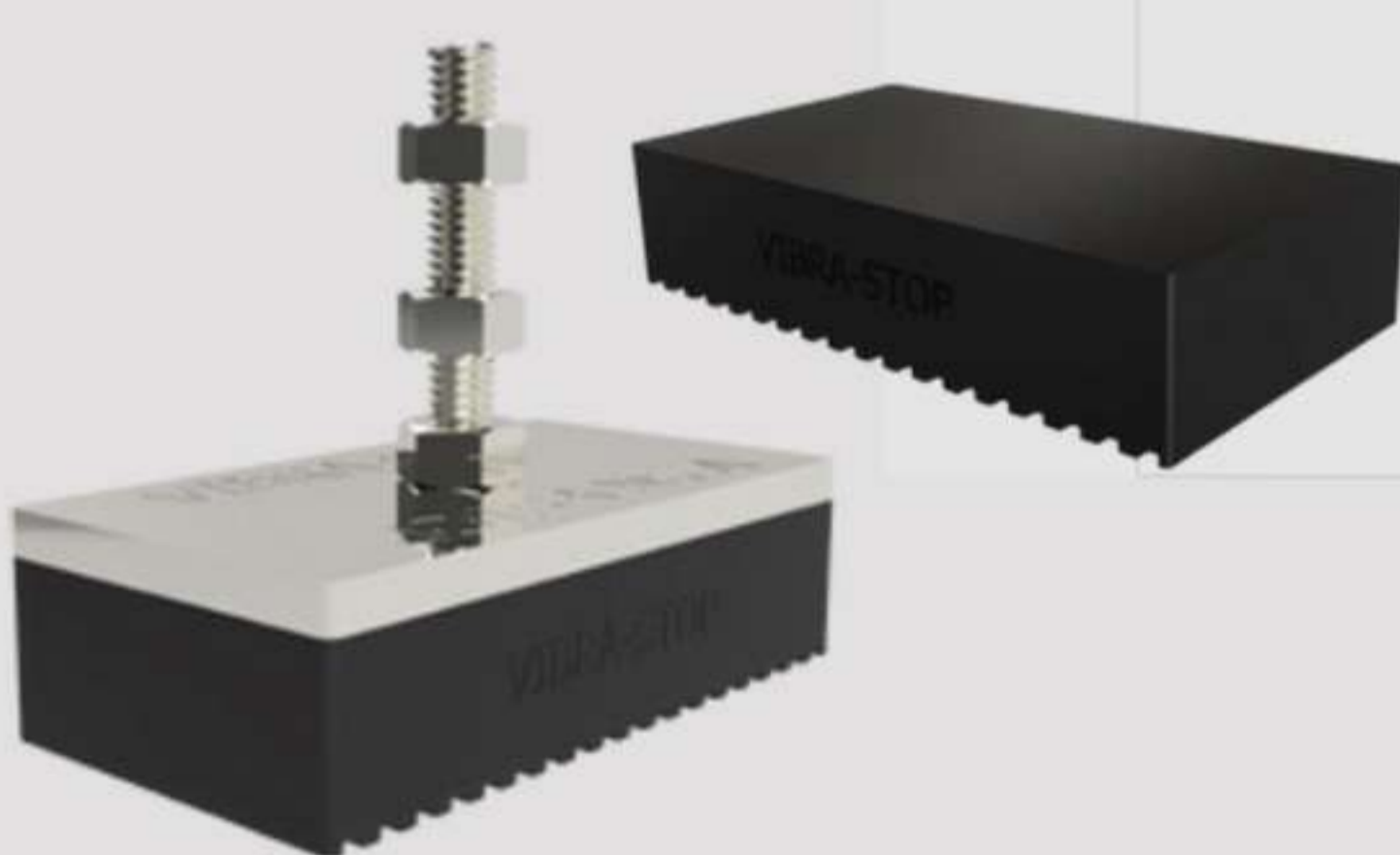


MODELO	MEDIDA INTERNA
TUB 1	3/8" / 10mm
TUB 2	1/2" / 13mm
TUB 3	5/8" / 16mm
TUB 4	3/4" / 19mm
TUB 7/8"	7/8" / 22mm
TUB 5	1" / 25mm
TUB 6	1.1/4" / 33mm
TUB 7	1.1/2" / 37mm
TUB 8	2" / 50mm
TUB 9	3" / 76mm

Aplicações:

Ponteira em borracha para acabamento de tubos redondos. Evita o deslocamento. Resulta em finíssimo acabamento.

SLIM



Aplicações:

Para equipamentos de pequeno e médio porte, indicado em equipamentos com limitações de altura. Opções com ou sem fixação. Com ranhuras que evitam o deslocamento.

MODELO	PARAFUSO	DIMENSÕES	CARGA UNITÁRIA
SLIM 1	M10 ou M12	110mm x 60mm x 25mm	400 Kg
SLIM 1 - Sem parafuso	Sem parafuso	110mm x 60mm x 25mm	500 Kg
SLIM 2	M10 ou M12	150mm x 80mm x 35mm	800 Kg
SLIM 2 - Sem Parafuso	Sem Parafuso	150mm x 80mm x 35mm	1300 Kg
SLIM 3	M12 ou M16	200mm x 110mm x 40mm	1600 Kg
SLIM 3 - Sem Parafuso	Sem Parafuso	200mm x 110mm x 40mm	3000 Kg

RET



Aplicações:

Design moderno com boa facilidade de instalação para projetos que dispõem de pouco espaço.

MODELO	CAPACIDADE À COMPRESSÃO KGF	CAPACIDADE À TRAÇÃO KGF	PARAFUSO	ALTURA X LARGURA MM	DIÂMETRO DA FURAÇÃO MM
RET 1	200	40	3/8"	85 x 35 - 3/16"	8
RET 2	500	100	3/8"	120 x 48 - 3/16"	10
RET 3	1000	200	3/8"	150 x 65 - 3/16"	10

TARTUFO



Aplicações:

Desenvolvido para equipamentos que utilizam cilindros de borracha como elementos amortecedores, a linha tartufo apresenta excelente resistência e durabilidade.

MODELO	COMPRESSÃO	ALTURA	DIÂMETRO EXTERNO
TARTUFO	200 à 2.000 Kg	135 mm	130 mm

Linha de Coxim e batentes Vibra-Stop

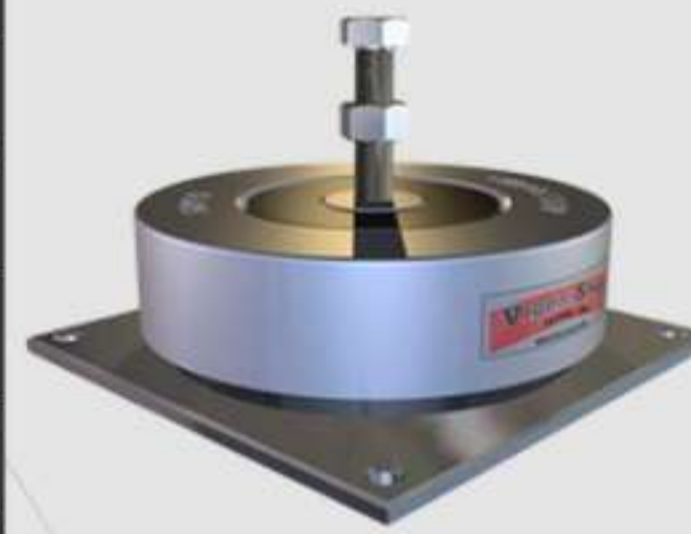
LINHA TRADICIONAL



MODELO	CARGA ESTÁTICA	CARGA DINÂMICA	ALTURA REGULÁVEL	DIÂMETRO	PARAFUSOS
MAC	200 Kg	800 Kg	25 - 30 mm	62 mm	1/4", 5/16", 3/8"
MINI	500 Kg	2.000 Kg	40 - 50 mm	90 mm	3/8", 1/2", 5/8"
STANDARD	1.500 Kg	6.000 Kg	45 - 60 mm	115 mm	1/2", 5/8", 3/4"
INTERMEDIÁRIO	5.000 Kg	20.000 Kg	50 - 70 mm	150 mm	5/8", 3/4", 1"
SUPER	10.000 Kg	40.000 Kg	55 - 75 mm	190 mm	5/8", 3/4", 1"
MEGA	20.000 Kg	80.000 Kg	65 - 85 mm	230 mm	3/4", 1", 1 1/2"

Aplicações:

Compressores, lixadeiras, limadoras, serras, politrizes, furadeiras, trituradores, prensas, tornos, plainas, fresas, grupos geradores, retíficas, injetoras e máquinas industriais em geral.



LINHA TRADICIONAL COM CHAPA

MODELO	CARGA ESTÁTICA	CARGA DINÂMICA	ALTURA REGULÁVEL	DIÂMETRO	PARAFUSOS	MEDIDAS DA CHAPA
MAC C/ C	200 Kg	800 Kg	25 - 30 mm	62 mm	1/4", 5/16", 3/8"	80 x 80 mm
MINI C/ C	500 Kg	2.000 Kg	40 - 50 mm	90 mm	3/8", 1/2", 5/8"	100 x 100 mm
STANDARD C/ C	1.500 Kg	6.000 Kg	45 - 60 mm	115 mm	1/2", 5/8", 3/4"	130 x 130 mm
INTERMEDIÁRIO C/ C	5.000 Kg	20.000 Kg	50 - 70 mm	150 mm	5/8", 3/4", 1"	170 x 170 mm
SUPER C/ C	10.000 Kg	40.000 Kg	55 - 75 mm	190 mm	5/8", 3/4", 1"	205 x 205 mm
MEGA C/ C	20.000 Kg	80.000 Kg	65 - 85 mm	230 mm	3/4", 1", 1 1/2"	250 x 250 mm

Aplicações:

Equipamentos industriais que sofrem deslocamento e necessitam de chumbagem no piso.

LINHA TRADICIONAL COM CHAPA 2 FUROS



MODELO	CARGA ESTÁTICA	CARGA DINÂMICA	ALTURA REGULÁVEL	DIÂMETRO	PARAFUSOS	MEDIDAS DA CHAPA
MAC	200 Kg	800 Kg	25 - 30 mm	62 mm	1/4", 5/16", 3/8"	107 x 80 mm
MINI	500 Kg	2.000 Kg	40 - 50 mm	90 mm	3/8", 1/2", 5/8"	136 x 100 mm
STANDARD	1.500 Kg	6.000 Kg	45 - 60 mm	115 mm	1/2", 5/8", 3/4"	174 x 130 mm

Aplicações:

O design na chapa com 2 furos facilita a instalação dos chumbadores. Aplicação e dados técnicos similares à Linha Tradicional com Chapa.

LINHA V.S.



MODELO	CAPACIDADE	DIÂMETRO	ALTURA BORRACHA	ALTURA TOTAL	PARAFUSOS
VS 01	10 Kg	20 mm	8 mm	27 mm	3/16", 1/4"
VS 02	20 Kg	30 mm	10 mm	35 mm	5/16", 1/4"
VS 03	40 Kg	40 mm	15 mm	40 mm	1/4", 5/16", 3/8"

Aplicações:

Móveis em geral, bancadas, equipamentos de pequeno porte, entre outros.

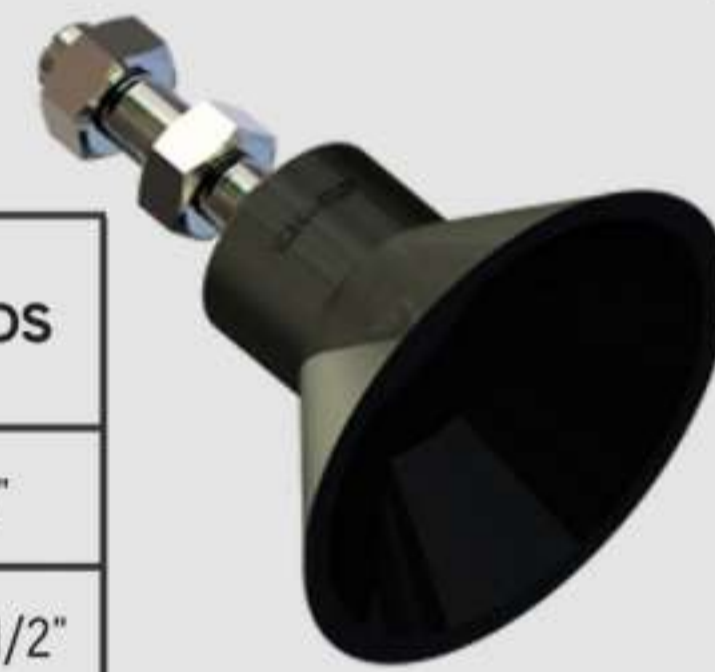
LINHA MICRO



MODELO	CARGA ESTÁTICA	CARGA DINÂMICA	DIÂMETRO	ALTURA BORRACHA	ALTURA TOTAL	PARAFUSOS
MICRO I	50 Kg	200 Kg	45 mm	35 mm	65 mm	1/4", 5/16"
MICRO II	70 Kg	280 Kg	55 mm	40 mm	85 mm	5/16", 3/8", 1/2"
MICRO III	100 Kg	400 Kg	70 mm	50 mm	100 mm	5/16", 3/8", 1/2"
MICRO IV	300 Kg	1.200 Kg	100 mm	70 mm	150 mm	3/8", 1/2", 5/8"

Aplicações:

Equipamentos industriais - bancadas, compressores de pequeno porte, esteiras transportadoras, exaustores, câmaras frigoríficas, entre outros.
Equipamentos domésticos - lavadoras, secadoras, freezers, aparelhos de ginástica, mesas de bilhar, jogos eletrônicos, entre outros.



LINHA VENTOSA

MODELO	CAPACIDADE	DIÂMETRO	ALTURA BORRACHA	ALTURA TOTAL	PARAFUSOS
VENTOSA I	25 Kg	40 mm	20 mm	45 mm	1/4", 5/16"
VENTOSA II	40 Kg	60 mm	35 mm	60 mm	5/16", 3/8"
VENTOSA III	60 Kg	80 mm	40 mm	75 mm	3/8", 1/2"
VENTOSA 150 MM	150 Kg	150 mm	60 mm	90 mm	1/2", M12

Aplicações:

Máquinas e equipamentos industriais de pequeno e médio porte, mesas, bancadas, armários, entre outros.

COXIM MM



COXIM MF



COXIM FF



MODELO	COMPRESSÃO	TRAÇÃO	DIÂMETRO ALTURA	PARAFUSOS
COXIM N°1	70 Kg	14 Kg	30 mm	1/4", 5/16", M6, M8
COXIM N°2	150 Kg	30 Kg	50 mm	5/16", 3/8", M8, M10
COXIM N°3	250 Kg	50 Kg	70 mm	3/8", 1/2", M10, M12

Aplicações:

Motores de baixa, média e alta rotações, balanças, ventiladores, grupos geradores, equipamentos de ar condicionado, entre outros.

COXIM A



MODELO	COMPRESSÃO	TRAÇÃO	DIÂMETRO	ALTURA	ALTURA TOTAL	PARAFUSOS
A 1	15 Kg	3 Kg	15 mm	10 mm	35 mm	M5, M6
A 2	30 Kg	6 Kg	20 mm	15 mm	50 mm	M5, M6
A 3	55 Kg	11 Kg	25 mm	20 mm	55 mm	M5, M6

Aplicações:

Motores, suportes metálicos, gabinetes, câmeras e equipamentos de pequeno porte.



CALÇO ARTICULADO

MODELO	CAPACIDADE	DIÂMETRO	ALTURA	PARAFUSOS
ARTICULADO I	200 Kg	40 mm	20 mm	M10 x 70 mm, M12 x 70 mm
ARTICULADO II	400 Kg	60 mm	21 mm	M12 x 100 mm, M16 x 120 mm
ARTICULADO III	600 Kg	80 mm	22 mm	M12 x 100 mm, M16 x 120 mm
ARTICULADO IV	800 Kg	100 mm	27 mm	M16 x 120 mm, M20 x 140 mm

Aplicações:

Máquinas e equipamentos industriais de pequeno e médios portes, mesas, bancadas, armários, entre outros.

COXIM XT



MODELO	COMPRESSÃO	TRAÇÃO	DIÂMETRO	ALTURA	ROSCA
XT 2000	700 Kg	140 Kg	83 mm	70 mm	M12, M16
XT 4000	1.000 Kg	200 Kg	105 mm	66 mm	M12, M16
XT 6000	4.000 Kg	800 Kg	130 mm	83 mm	M12, M16, M20

Aplicações:

Motores de baixa, média e altas rotações, balanças, ventiladores, grupos geradores, equipamentos de ar condicionado, entre outros.

Linha de Coxim e batentes Vibra-Stop

BATENTE ELEVADOR



MODELO	DIÂMETRO INTERNO	DIÂMETRO EXTERNO	ALTURA/ PROFUNDIDADE
BATENTE ELEVADOR	108 mm	133 mm	30 / 16 mm
BATENTE DE ELEVADOR MACIÇO	108 mm	116mm	30 mm

Aplicações:

Cobrir e proteger apoios de elevadores automotivos, evitando deslizamento durante a operação.

ESPECIAIS



BRANCA



BASE DE INÉRCIA



MALHA DE AÇO
Fabricado em todos os modelos da linha tradicional

FABRICAÇÃO SOB ENCOMENDA



Aplicações:

Silos, grupos geradores, bombas, ventiladores, exaustores, guilhotinas, peneiras vibratórias, balança dosadoras, quadros de comando, sistemas de ar condicionado e equipamento instalados sobre laje.

VIBRA-STOP

Amortecedores de Impacto e Vibração

- Dispensa a chumbagem do equipamento no piso;
- Possibilita a mudança rápida de lugar;
- Nivelador, isolador, anti derrapante;
- Fixa sua máquina instantaneamente;
- Opção de fixação no piso;
- Amortece a vibração;
- Borracha natural;
- Design exclusivo;
- Não risca o piso;
- Diminui o ruído



CINTAS E ABRAÇADEIRAS



Contamos com uma completa linha de abraçadeiras e cintas.

Cintas e **Abraçadeiras**



Abraçadeiras Tamanhos disponíveis em estoque

9mm x 11mm	10mm x 12mm	11mm x 13mm	13mm x 15mm	9mm x 13mm	12mm x 16mm
13mm x 19mm	14mm x 22mm	19mm x 27mm	13mm x 19mm	19mm x 27mm	22mm x 23mm
25mm x 38mm	32mm x 44mm	38mm x 51mm	44mm x 57mm	51mm x 64mm	150mm x 3,6mm
200mm x 3,6mm	200mm x 4,8mm	300mm x 4,8mm			

Demais medidas a verificar com seu consultor Ciema

Precisa de outros itens?
Verifique com seu consultor!



Cintas e **Abraçadeiras**



Cintas

Tamanhos disponíveis em estoque

100mm x 2,5mm	150mm x 2,5mm	150mm x 3,6mm	200mm x 2,5mm	200mm x 3,6mm
200mm x 4,8mm	250mm x 3,6mm	250mm x 4,8mm	280mm x 4,8mm	300mm x 3,6mm
300mm x 4,8mm	400mm x 4,8mm			

Demais medidas a verificar com seu consultor Ciema

Precisa de outros itens?
Verifique com seu consultor!

PERFIS DE ACABAMENTO

PVC

Borracha

Silicone



Os perfis de acabamento podem ser utilizados em diversos setores como industrial, doméstico, Linha de Produção, entre outros. Sua aplicação tem por finalidade trazer acabamento e proteção para cantos, quinas, bordas, máquinas, e muito mais.



Perfis de acabamento

<p>5013 SBR 70 Sh A 5152 EPDM 70 Sh A</p> <p>ROLO 100m</p>	<p>5062 SBR 70 Sh A</p> <p>ROLO 100m</p>	<p>5084 EPDM 70 Sh A</p> <p>ROLO 100m</p>	<p>5069 SBR 70 Sh A</p> <p>ROLO 100m</p>	<p>5022 SBR 70 Sh A 5128 EPDM 70 Sh A</p> <p>ROLO 100m</p>
<p>5158 EPDM 70 Sh A</p> <p>ROLO 100m</p>	<p>5054 SBR 70 Sh A</p> <p>ROLO 100m</p>	<p>5096 SBR 70 Sh A</p> <p>ROLO 100m</p>	<p>5204 EPDM 70 Sh A</p> <p>ROLO 100m</p>	<p>5024 SBR 70 Sh A</p> <p>ROLO 100m</p>
<p>5131 SBR 70 Sh A</p> <p>ROLO 100m</p>	<p>5025 SBR 70 Sh A</p> <p>ROLO 100m</p>	<p>5023 SBR 70 Sh A</p> <p>ROLO 100m</p>	<p>5016 SBR 70 Sh A</p> <p>ROLO 100m</p>	<p>5043 SBR 70 Sh A 5196 EPDM 70 Sh A</p> <p>ROLO 100m</p>
<p>5068 SBR 70 Sh A</p> <p>ROLO 100m</p>	<p>5072 SBR 70 Sh A</p> <p>ROLO 50m</p>	<p>5028 SBR 70 Sh A 5161 EPDM 70 Sh A</p> <p>ROLO 50m</p>	<p>5202 SBR 70 Sh A</p> <p>ROLO 50m</p>	<p>5163 SBR 70 Sh A</p> <p>ROLO 50m</p>
<p>5002 SBR 70 Sh A</p> <p>ROLO 100m</p>	<p>5012 SBR 70 Sh A</p> <p>ROLO 100m</p>	<p>5018 SBR 70 Sh A</p> <p>ROLO 100m</p>	<p>5184 EPDM 70 Sh A</p> <p>ROLO 100m</p>	<p>5019 EPDM 70 Sh A</p> <p>ROLO 100m</p>
<p>5188 SBR 70 Sh A</p> <p>ROLO 100m</p>	<p>5005 SBR 70 Sh A 5151 EPDM 70 Sh A</p> <p>ROLO 100m</p>	<p>5200 EPDM 60 Sh A</p> <p>ROLO 100m</p>	<p>5141 EPDM 70 Sh A</p> <p>ROLO 100m</p>	<p>5183 EPDM 70 Sh A</p> <p>ROLO 100m</p>
<p>5080 EPDM 65 Sh A</p> <p>ROLO 100m</p>	<p>5136 SBR 70 Sh A</p> <p>ROLO 50m</p>	<p>5187 EPDM 70 Sh A</p> <p>ROLO 50m</p>	<p>5109 SBR 70 Sh A 5190 EPDM 70 Sh A</p> <p>ROLO 100m</p>	<p>5143 SBR 70 Sh A</p> <p>ROLO 100m</p>
<p>5036 SBR 70 Sh A</p> <p>ROLO 50m</p>	<p>5074 SBR 70 Sh A</p> <p>ROLO 50m</p>	<p>5026 SBR 70 Sh A</p> <p>ROLO 50m</p>	<p>5055 SBR 70 Sh A</p> <p>ROLO 25m</p>	<p>5027 SBR 70 Sh A</p> <p>ROLO 50m</p>

Item disponível em diversos modelos, densidades, larguras e espessuras.
Verifique com seu consultor!

SELANTES POLIURETANO

Conheça nossos
SELANTES
PU 40 | Multiuso | Construção

- ✓ Resistente
- ✓ Versátil
- ✓ Ótimo acabamento
- ✓ Aceita pintura
- ✓ Não escorre





Ciema **PU 40** Profissional



DESCRIÇÃO DO PRODUTO

CIEMA PU 40 é um produto monocomponente a base de poliuretano que cura com a umidade do ar em temperatura ambiente, indicado para diversas aplicações da construção civil. Excelente resistência aos raios UV e com sua forte adesividade faz o **CIEMA PU 40** um produto indispensável para sua obra.

Indicado para vedações perimetrais de esquadrias, portas, janelas, pias, balcões e louças sanitárias. Instalação e acabamento de: calhas, rufos, dutos, telhas, toldos e outras diversas aplicações.

Composição Química: Resinas de Poliuretano

CARACTERÍSTICAS FÍSICO - QUÍMICA

• **Produto Não Curado**

Aspecto: **Massa Tixotrópica**

Densidade, 25°C (g/cm³): **1,60 - 1,70**

Estabilidade ao Escorrimento (Sag/Slump):

Muito boa

• **Produto Curado**

Dureza Shore A (3 dias): **40 a 55**

Alongamento até Ruptura: **> 150%**

Tensão de Ruptura: **0,96 Mpa**

Resistência á temperatura após cura:

-30°C a +70°C

Contração após a cura: **até 0,4 cm**

APLICAÇÃO

Temperatura de aplicação: **+5°C a +40°C**

Tempo para acabamento (23°C/50% U.R): **7 a 10 minutos**

Tempo de película (23°C/50% U.R):

Aprox. 7 minutos

Tempo de Secagem Final/Total

(23°C/50% U.R): **7 dias**

MODO DE USAR

Preparo da Superfície:

O produto deve ser aplicado sobre superfície seca e limpa, isenta de gordura, óleo ou graxa.

A não observância destes fatores irá prejudicar a cura e aderência do produto e comprometer o resultado final.

CIEMA PU 40 é fornecido em cartuchos de 400g e em sachês de 870g.

Armazenado à temperatura de até 25°C e na sua embalagem original lacrada, o produto tem vida útil de 12 meses a partir da data de fabricação.

Cartuchos caixa com 12 sachês | Sachê caixa com 15 sachês

Cores: Preto, Branco e Cinza.

APLICAÇÃO DO PRODUTO

1. Ao iniciar o manuseio do produto, certifique-se de estar utilizando luvas de látex para evitar o contato com a pele.
2. Cortar a parte superior do tubo. Conectar o bico aplicador.
3. Cortar o bico aplicador em ângulo de 45° na altura compatível com a largura do filete desejado.
4. Posicionar a ponta do bico aplicador sobre a superfície e aplicar o adesivo.
5. Mantenha o bico do cartucho dentro do selante para garantir fluxo contínuo, e evitar incorporação de bolhas.
6. Fazer o acabamento da superfície com espátula lisa e adequada, antes do tempo de formação de película.



EMERGÊNCIA E PRIMEIROS SOCORROS

Ingestão:

Não provocar vômito. Consultar um médico.

Contato com a pele:

Remover mecanicamente. Lavar com água e sabão e aplicar um hidratante.

Contato com os olhos:

Lavar com bastante água, mantendo as pálpebras abertas. Consultar imediatamente um oftalmologista.

Combate a Incêndios:

Espuma, pó químico, dióxido de carbono (Co₂). Em caso de incêndio poderá ocorrer liberação de monóxido de carbono e óxidos nitrosos.



Ciema **PU** Construção



DESCRIÇÃO DO PRODUTO

CIEMA PU CONSTRUÇÃO é um adesivo selador monocomponente de alta viscosidade a base de silanos modificados para diversas aplicações. Com ótima propriedade de não escorrimento e que cura ao entrar em contato com a umidade do ar, formando uma borracha de alta resistência que permanecem inalterados com a ação do tempo ou agentes climáticos.

Indicado para envidraçamento de ambiente (colagem do vidro no perfil de alumínio) e vedações perimetrais. Resistente as intempéries e aos raios UV, forte aderência e alta performance.

Composição Química – Resinas de Poliuretano.

CARACTERÍSTICAS FÍSICO - QUÍMICA

• **Produto Não Curado**

Aspecto: **Massa Tixotrópica**

Densidade, 25°C [g/cm³]: **1,55 -1,70**

Estabilidade ao Escorrimento (Sag/Slump):
Muito boa.

• **Produto Curado**

Dureza Shore A (3 dias): **35 a 45**

Alongamento até Ruptura: **>150%**

Tensão de Ruptura: **0,96 Mpa**

Resistência á Temperatura após cura:
-30°C a +70°C

Contração Após a Cura: **até 0,4 cm.**

APLICAÇÃO

Temperatura de Aplicação: **+5°C a +40°C**

Tempo para Acabamento (23°C/50% U.R):

7 a 10 minutos

Tempo de Película (23°C/50% U.R):

Aprox. 7 minutos

Tempo de Secagem Final/Total

(23°C/50% U.R): **7 dias**

MODO DE USAR

Preparo da Superfície:

O produto deve ser aplicado sobre superfície seca e limpa, isenta de gordura, óleo ou graxa. A não observância destes fatores irá prejudicar a cura e a aderência do produto e comprometer o resultado final.

PU CONSTRUÇÃO é fornecido em sachês de 870g.

Armazenado em temperatura de até 25° C e na sua embalagem original lacrada o produto tem vida útil de 12 meses a partir da data de fabricação.

Caixas com 15 sachês

Cores: Preto, Branco e Cinza.

APLICAÇÃO DO PRODUTO

1. Ao iniciar o manuseio do produto, certifique-se de estar utilizando luvas de látex para evitar o contato com a pele.
2. Cortar a parte superior do tubo. Conectar o bico aplicador.
3. Cortar o bico aplicador em ângulo de 45° na altura compatível com a largura do filete desejado.
4. Posicionar a ponta do bico aplicador sobre a superfície e aplicar o adesivo.
5. Mantenha o bico do cartucho dentro do selante para garantir fluxo contínuo, e evitar incorporação de bolhas.
6. Fazer o acabamento da superfície com espátula lisa e adequada, antes do tempo de formação de película.

Em caso de dúvidas ou maiores informações, contate o Departamento Técnico pelo telefone 49 99113.3376



EMERGÊNCIA E PRIMEIROS SOCORROS

Ingestão:

Não provocar vômito. Consultar um médico.

Contato com a pele:

Remover mecanicamente. Lavar com água e sabão e aplicar um hidratante.

Contato com os olhos:

Lavar com bastante água, mantendo as pálpebras abertas. Consultar imediatamente um oftalmologista.

Combate a Incêndios:

Espuma, pó químico, dióxido de carbono (Co₂). Em caso de incêndio poderá ocorrer liberação de monóxido de carbono e óxidos nitrosos.

Ciema Multiuso



DESCRIÇÃO DO PRODUTO

MULTIUSO CIEMA é um produto monocomponente a base de poliuretano que cura com a umidade do ar em temperatura ambiente, indicado para diversas aplicações da construção civil. Excelente resistência aos raios UV com sua forte adesividade faz o **MULTIUSO CIEMA** um produto indispensável para sua obra.

Indicado para vedações perimetrais de esquadrias, portas, janelas, pias, balcões e louças sanitárias. Instalação e acabamento de: calhas, rufos, dutos, telhas, toldos e outras diversas aplicações.

Composição Química: Resinas de poliuretano

CARACTERÍSTICAS FÍSICO - QUÍMICA

• **Produto Não Curado**

Aspecto: **Massa Tixotrópica**

Densidade, 25°C (g/cm³): **1,60-1,70**

Estabilidade ao Escorrimento (Sag/Slump):

Muito boa.

• **Produto Curado**

Dureza Shore a (3 dias): **40 a 55**

Alongamento até ruptura: **>150%**

Tensão de ruptura: **0,96 Mpa**

Resistência á Temperatura após cura:

-30°C a +70°C

Contração Após a Cura: **até 0,4 cm.**

APLICAÇÃO

Temperatura de Aplicação: **+5°C a +40°C**

Tempo para Acabamento (23°C/50% U.R.):

7 a 10 minutos

Tempo de Película (23°C/50% U.R.):

Aprox. 7 minutos

Tempo de Secagem Final/Total

(23°C/50% U.R.): **7 dias**

MODO DE USAR

Preparo da Superfície:

O produto deve ser aplicado sobre superfície seca e limpa, isenta de gordura, óleo ou graxa. A não observância destes fatores irá prejudicar a cura e a aderência do produto e comprometer o resultado final.

PU CONSTRUÇÃO é fornecido em sachês de 870g.

Armazenado em temperatura de até 25° C e na sua embalagem original lacrada, o produto tem vida útil de 12 meses a partir da data de fabricação.

Caixas com 15 sachês

Cores: Preto, Branco e Cinza.

APLICAÇÃO DO PRODUTO

1. Ao iniciar o manuseio do produto, certifique-se de estar utilizando luvas de látex para evitar o contato com a pele.
2. Cortar a parte superior do tubo. Conectar o bico aplicador.
3. Cortar o bico aplicador em ângulo de 45° na altura compatível com a largura do filete desejado.
4. Posicionar a ponta do bico aplicador sobre a superfície e aplicar o adesivo.
5. Mantenha o bico do cartucho dentro do selante para garantir fluxo contínuo, e evitar incorporação de bolhas.
6. Fazer o acabamento da superfície com espátula lisa e adequada, antes do tempo de formação de película.

Em caso de dúvidas ou maiores informações, contate o Departamento Técnico pelo telefone 49 99113.3376



EMERGÊNCIA E PRIMEIROS SOCORROS

Ingestão:

Não provocar vômito. Consultar um médico.

Contato com a pele:

Remover mecanicamente. Lavar com água e sabão e aplicar um hidratante.

Contato com os olhos:

Lavar com bastante água, mantendo as pálpebras abertas. Consultar imediatamente um oftalmologista.

Combate a Incêndios:

Espuma, pó químico, dióxido de carbono (Co₂). Em caso de incêndio poderá ocorrer liberação de monóxido de carbono e óxidos nitrosos.

Selantes de Poliuretano



Somos **Distribuidores Autorizados**



Somos **Distribuidores Autorizados**



Pistola **Aplicadora**

- Pneumáticas
- Sachê
- Tubo

Aqui você encontra **toda linha de acessórios!**

Precisa de outros itens? **Verifique com seu consultor!**



LENÇOL E PISO EMBORRACHADO



Disponível em diversos tamanhos e espessuras de lençóis e pisos de borracha.

Lençol e piso emborrachado



Pisos de Borrachas

Os modelos de pisos de borracha variam nas formas, densidades e especificação. As diversas opções para instalações englobam locais como academias, playgrounds, escadas, caçambas de caminhões, vestiários, entre outros.

Verifique com seu consultor tamanhos e cores disponíveis.



Lençol pulsômetro

O lençol pulsômetro atóxico, serve especialmente para ambientes alimentícios, pois é composto de material atóxico e está dentro dos padrões exigidos pela lei. Muito usado em frigoríficos, laticínio e indústria de máquinas para vedações em geral.

Verifique com seu consultor tamanhos e cores disponíveis.



Lençol de Borracha

Os lençóis de borracha são ideais para quem busca um material com resistência, qualidade e com disponibilidade de cores. Muito utilizado em empresas seja em estoque, entradas ou escritórios.

Verifique com seu consultor tamanhos e cores disponíveis.



Lençol PVC Térmico

Muito vendido para o ramo animal, especialmente em berçários suínos, onde o lençol protege os pequenos animais do contato direto com o solo.

Verifique com seu consultor tamanhos e cores disponíveis.

Precisa de outros itens?
Verifique com seu consultor!

LINHA RODOVIÁRIA

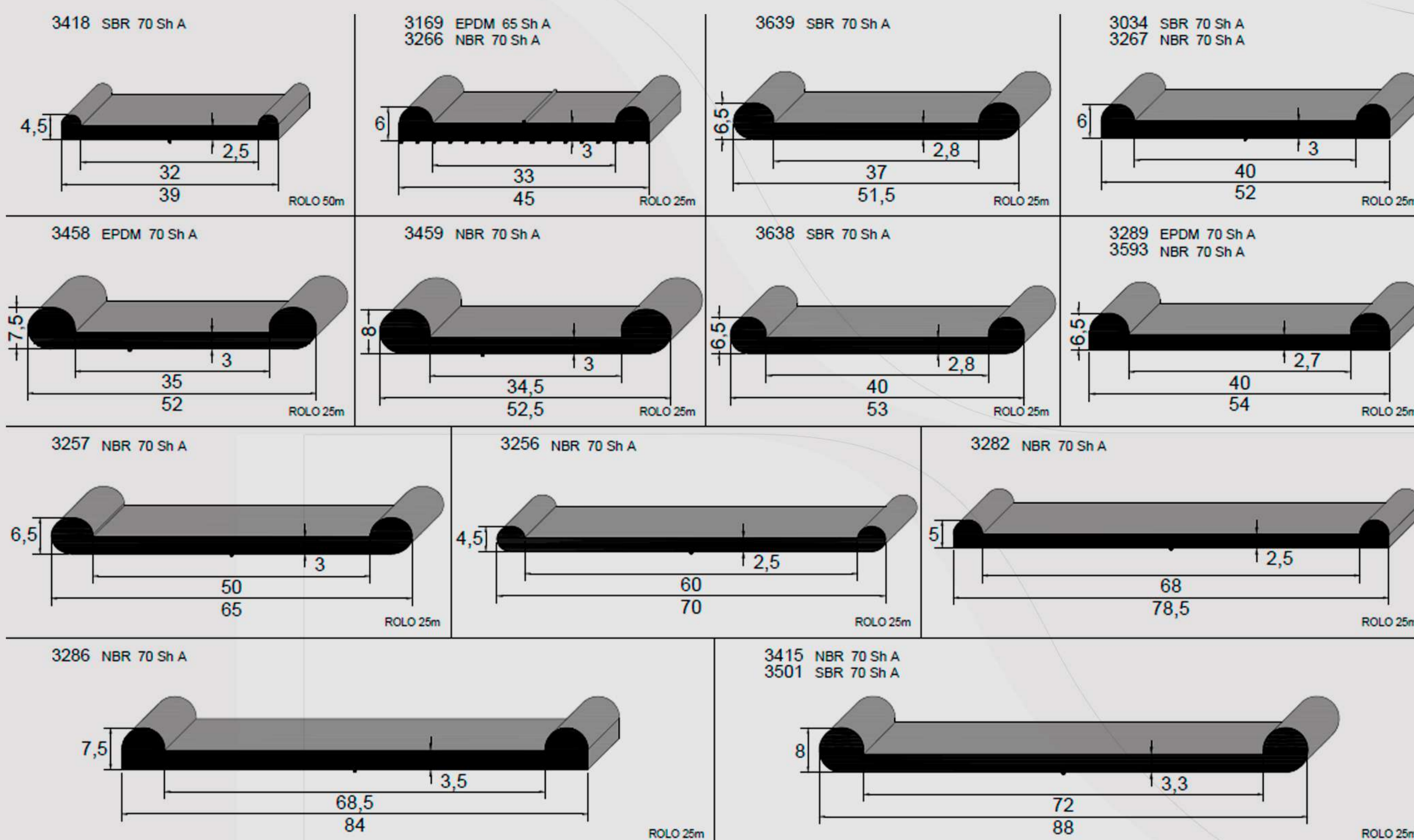


Contamos com a mais ampla linha de produtos para as demais linhas rodoviárias, são elas, cintas de tanque, borrachas e silicones de vedação, batentes, perfis esponjosos para vedações, parabarro entre outros.



Linha Rodoviária

Cintas de tanque



Linha de batentes



Linha de parabarro



Precisa de outros itens?
Verifique com seu consultor!

LINHA DE BORRACHA E

DESENVOLVIMENTO

Somos especialistas no ramo de desenvolvimento e fabricação de itens técnicos de borracha. Ajudando a indústria a desenvolver qualidade e solucionando problemas. Desenvolvemos mais de 1.000 itens ao longo dos anos, sendo assim, referências no ramo de desenvolvimento e fabricação de borracha, perfis, batentes, tampões, entre outros.



LINHA DE SILICONE E

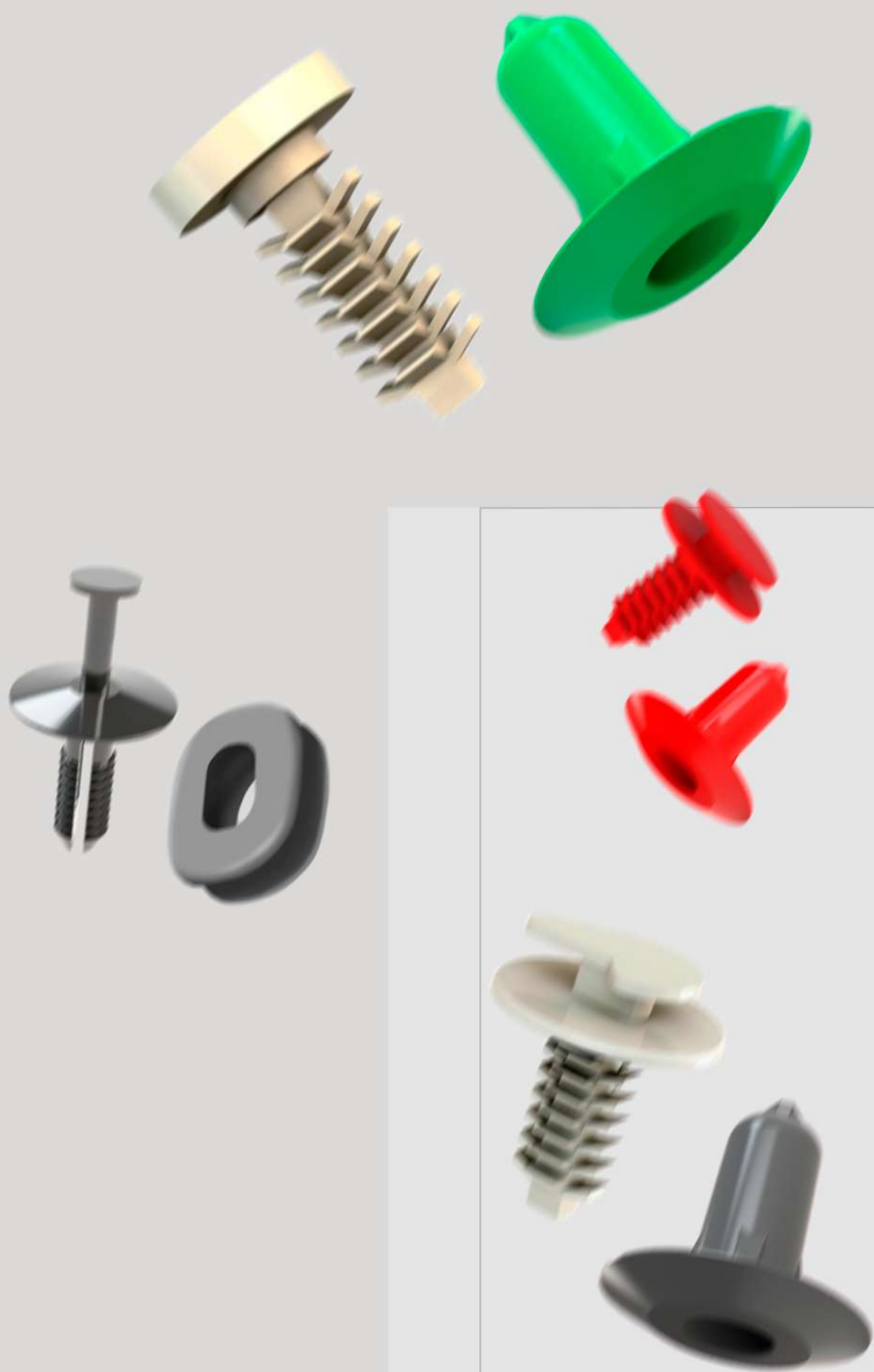
DESENVOLVIMENTO

Trabalhamos com o desenvolvimento e fabricação de itens técnicos de silicone, itens atóxicos para frigoríficos, laticínios e indústria. Somos especialistas no ramo. Ajudando a indústria a desenvolver qualidade e solucionando problemas. Desenvolvemos mais de 1.000 itens ao longo dos anos, sendo assim, referências no ramo de desenvolvimento e fabricação de itens de silicone, perfis, batentes, tampões, entre outros.




CIEMA
DESDE 1986

ACESSÓRIOS
**PARA LINHA
AUTOMOTIVA**



Contamos com um dos mais completos acervo de produtos para linha automotiva da região. São mais de 5 mil itens a sua disposição.

Acessórios para **linha automotiva**



Grampos **automotivos**

Solicite ao consultor Ciema catálogo completo



Borrachas **automotivas**

Solicite ao consultor Ciema mais informações



Tapetes **automotivos**

Verifique com seu consultor modelos e tamanhos disponíveis.



Palhetas **automotivas**

Verifique com seu consultor modelos e tamanhos disponíveis.

Precisa de outros itens?
Verifique com seu consultor!

CORDÕES DE BORRACHA



Possuímos ampla linha de modelos em cordões de borracha e silicone para melhor atender a indústria e clientes.



Cordões de Borracha

3029 NBR 70 Sh A 3158 EPDM 70 Sh A 3	3020 NBR 70 Sh A 3168 SBR 70 Sh A 4	3021 NBR 70 Sh A 3028 SBR 70 Sh A 5	3023 NBR 70 Sh A 6
ROLO 150m	ROLO 150m	ROLO 150m	ROLO 150m
3025 NBR 70 Sh A 7	3004 SBR 70 Sh A 3019 NBR 70 Sh A 8	3026 NBR 70 Sh A 9	3027 NBR 70 Sh A 10
ROLO 75m	ROLO 75m	ROLO 75m	ROLO 50m
3142 NBR 70 Sh A 11	3112 NBR 70 Sh A 12	3094 NBR 70 Sh A 3414 SBR 70 Sh A 13	3178 NBR 70 Sh A 3393 SBR 70 Sh A 14
ROLO 50m	ROLO 50m	ROLO 50m	ROLO 50m
3116 NBR 70 Sh A 3280 SBR 70 Sh A 15	3179 NBR 70 Sh A 3368 SBR 70 Sh A 16	3180 NBR 70 Sh A 3281 SBR 70 Sh A 17	
ROLO 25m	ROLO 25m	ROLO 25m	
IBC 3181 NBR 70 Sh A IBC 3380 SBR 70 Sh A 18	IBC 3092 NBR 70 Sh A 19	IBC 3182 NBR 70 Sh A IBC 3200 SBR 70 Sh A 20	IBC 3537 NBR 70 Sh A 22
ROLO 25m	ROLO 25m	ROLO 25m	ROLO 25m
IBC 3099 NBR 70 Sh A IBC 3394 SBR 70 Sh A 25	IBC 3730 NBR 70 Sh A 30	IBC 3635 SBR 80 Sh A IBC 3802 NBR 80 Sh A 32	IBC 3753 NBR 70 Sh A 35
ROLO 25m	ROLO 25m	ROLO 25m	ROLO 25m
IBC 3463 EPDM 75 Sh A 50	IBC 3500 NBR 80 Sh A 51.5		
ROLO 10m	ROLO 10m		

Disponíveis na opções
 › **Esponjoso**
 › **Maciço**

Item disponível em diversos modelos, densidades, larguras e espessuras.
Verifique com seu consultor!

BORRACHAS AUTOMOTIVAS



Trabalhamos com uma linha específica de borrachas automotivas em metro, que além da sua utilização para vedação de veículos, também atende a todos os requisitos no ramo industrial e da construção. Muito usada para vedações em geral, com sua ótima característica de vedação em bulbo e fixação interna com mental, o que facilita aplicação em lugares de difícil acesso e aderência

Borrachas automotivas em metro

Ficha técnica

Op. 20/20 - Extrusão

Nº Peça:

10-0068

Descrição:

BI-001—PORTA CHEVETTE

Família:

BI-ELASTOMEROS



LEGENDA

- 1 - EPDM SOLIDO
- 2 - FURO DO RESPIRO
- 3 - EPDM ESPONJA
- 4 - FITA DE AÇO 27 X 0,47mm
- 5 - POSIÇÃO NA ESTEIRA
- 6 - LARGURA DO PERFIL - 26,5
- 7 - ABERTURA DO PERFIL - 3,5

Ficha técnica

Op. 20/20 - Extrusão

Nº Peça:

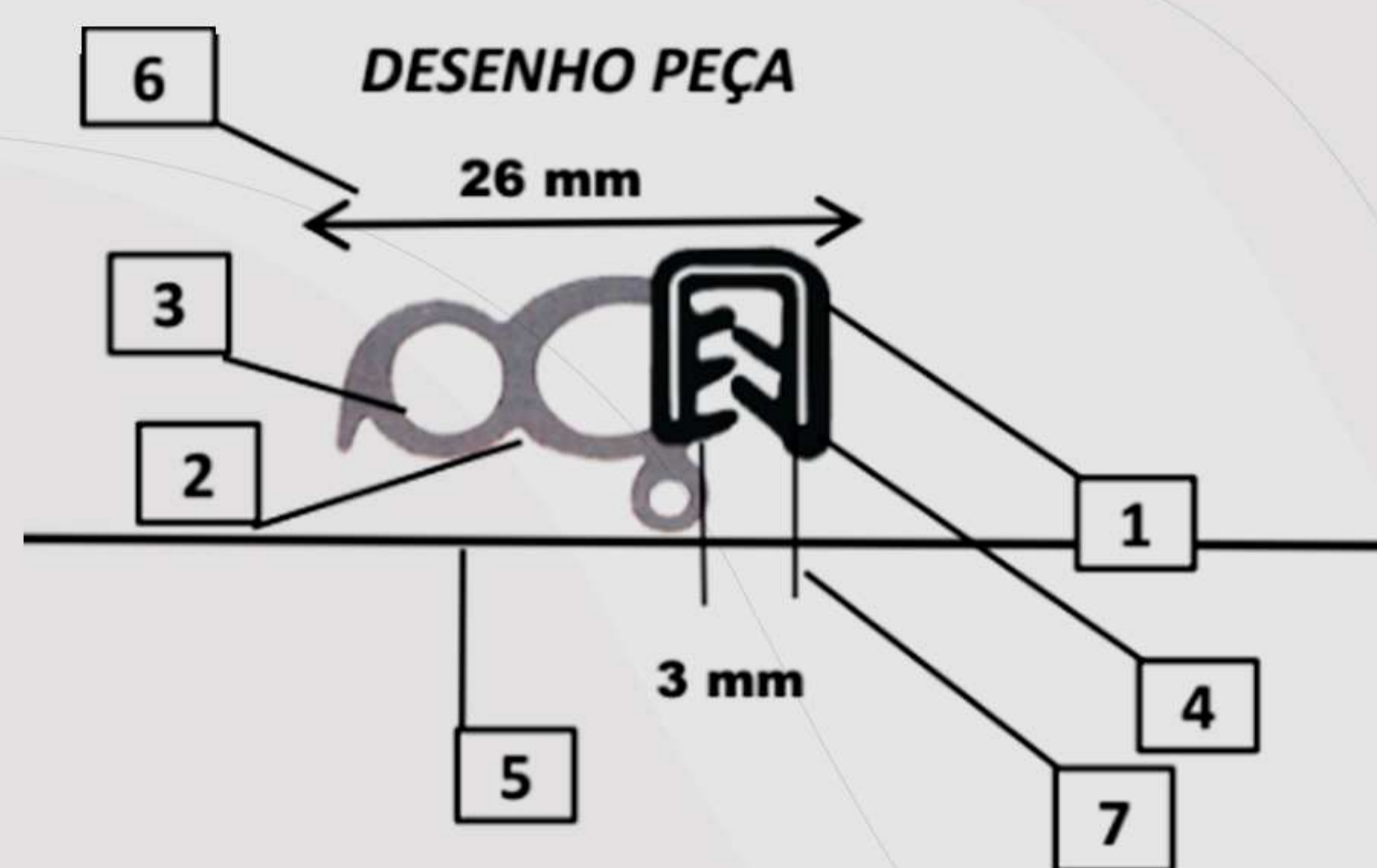
BI-002

Descrição:

PORTA TRIBULBO COMUM

Família:

BI-ELASTOMEROS



LEGENDA

- 1 - EPDM SOLIDO
- 2 - FURO DO RESPIRO
- 3 - EPDM ESPONJA
- 4 - FITA DE AÇO 27 X 0,35mm / 27X0,40mm
- 5 - POSIÇÃO NA ESTEIRA
- 6 - LARGURA DO PERFIL - 26 ± 1mm
- 7 - ABERTURA DO PERFIL + 3,0 ± 1 mm

Ficha técnica

Op. 20/20 - Extrusão

Nº Peça:

BI-003

Descrição:

PORTA MALA ALTA

Família:

BI-ELASTOMEROS



LEGENDA

- 1 - EPDM SOLIDO
- 2 - FURO DO RESPIRO
- 3 - EPDM ESPONJA
- 4 - FITA DE AÇO 0,27 X 0,35mm
- 5 - POSIÇÃO NA ESTEIRA
- 6 - ALTURA DO PERFIL 26mm
- 7 - DIMENSIONAL CANAL 5mm

Borrachas automotivas em metro

Ficha técnica

Op. 20/20 - Extrusão

Nº Peça:

BI-005

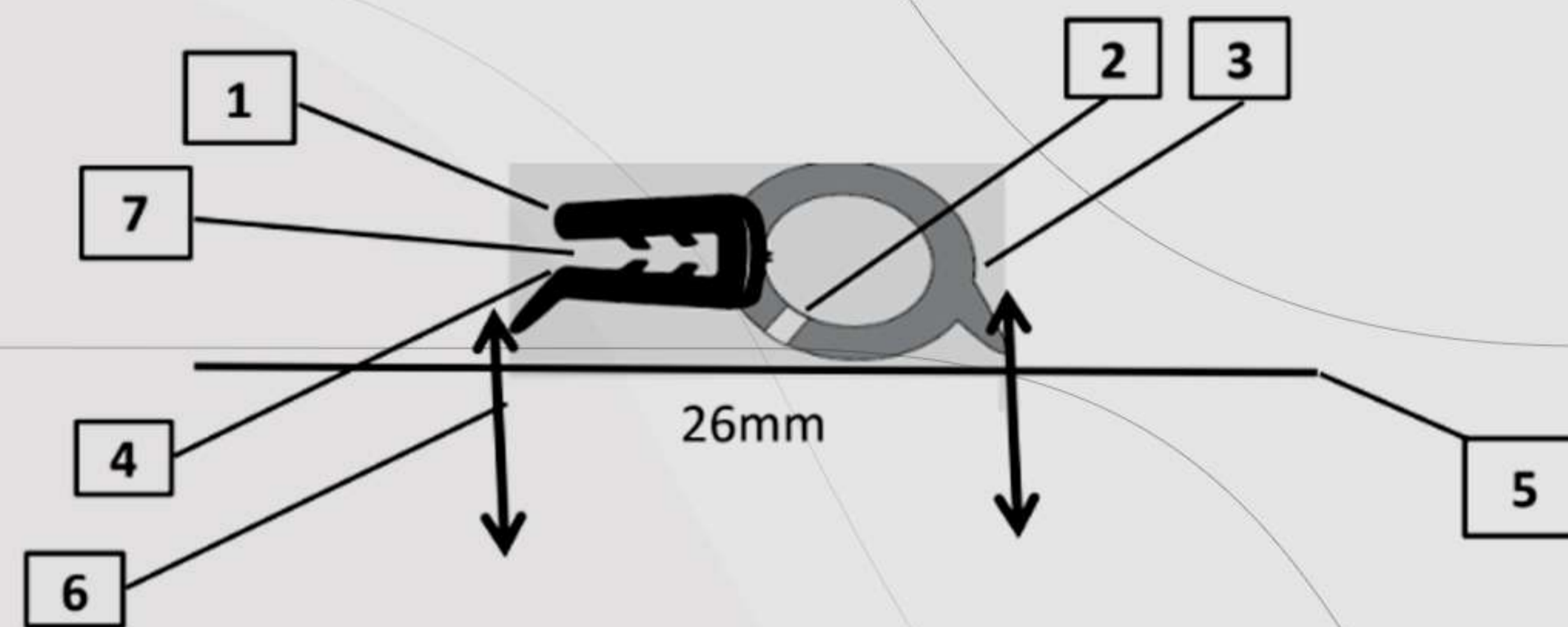
Descrição:

PORTA MALA BAIXA

Família:

BI-ELASTOMEROS

DESENHO PEÇA



LEGENDA

- 1 - EPDM SOLIDO
- 2 - FURO DO RESPIRO
- 3 - EPDM ESPONJA
- 4 - FITA DE AÇO 0,27 X 0,35mm
- 5 - POSIÇÃO NA ESTEIRA
- 6 - ALTURA DO PERFIL 26mm
- 7 - DIMENSIONAL CANAL 5mm

Ficha técnica

Op. 20/20 - Extrusão

Nº Peça:

BI-007

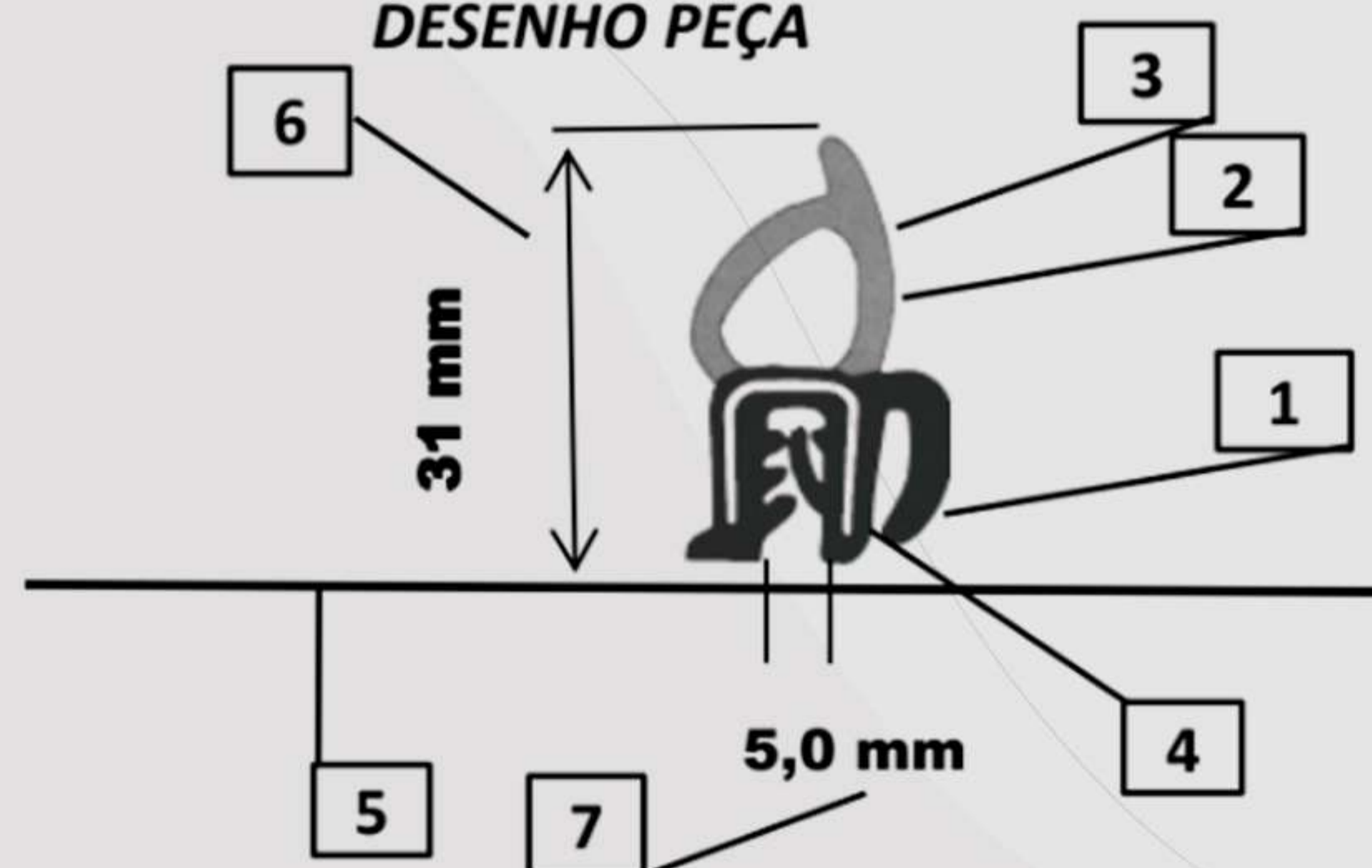
Descrição:

PORTA MALA ALTA C/ ABA

Família:

BI-ELASTOMEROS

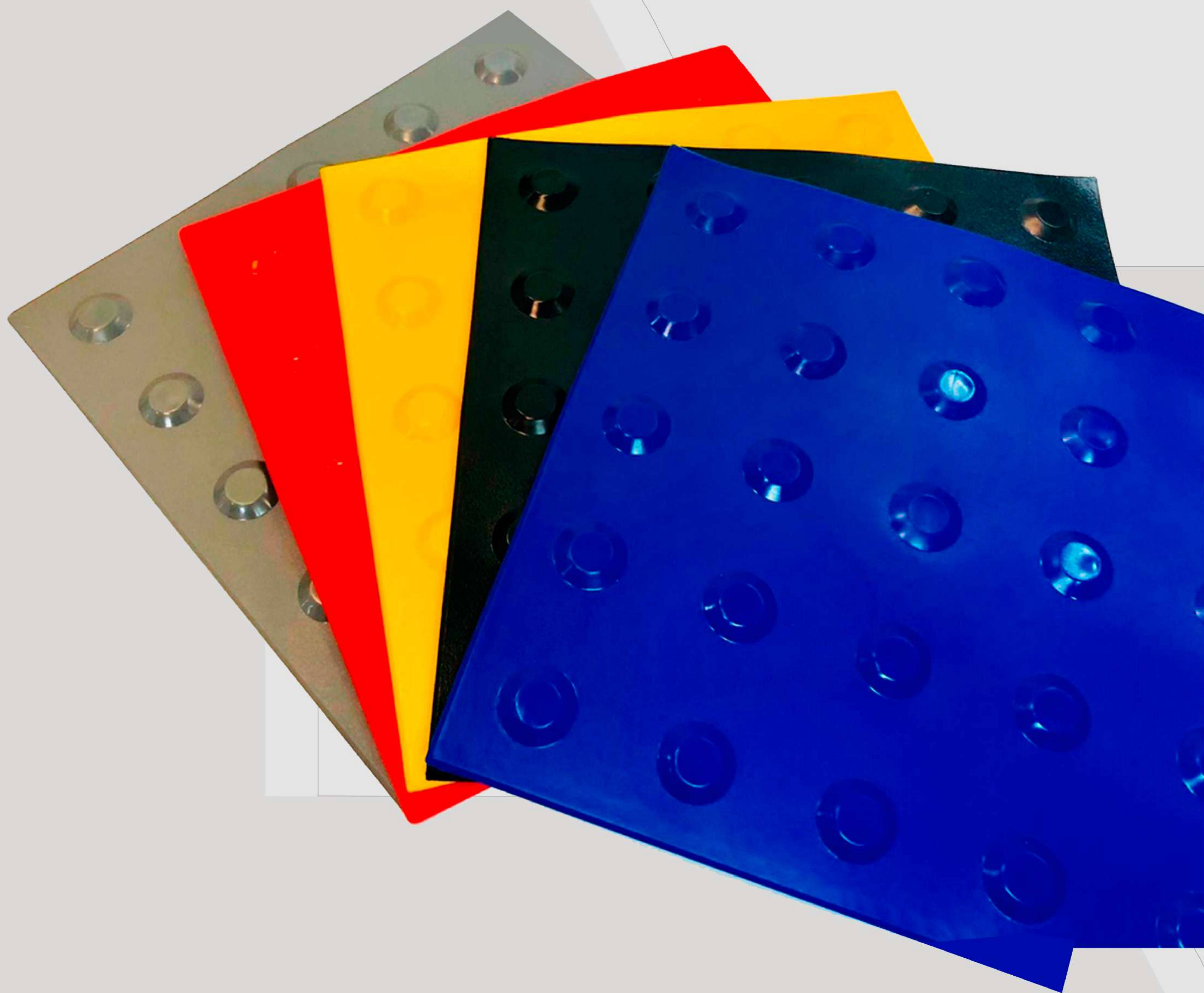
DESENHO PEÇA



LEGENDA

- 1 - EPDM SOLIDO
- 2 - FURO DO RESPIRO
- 3 - EPDM ESPONJA
- 4 - FITA DE AÇO 27,0 X 0,47mm
- 5 - POSIÇÃO NA ESTEIRA
- 6 - LARGURA DO PERFIL - 31,0 ± 1 mm
- 7 - ABERTURA DO PERFIL - 5,0 ± 1 mm

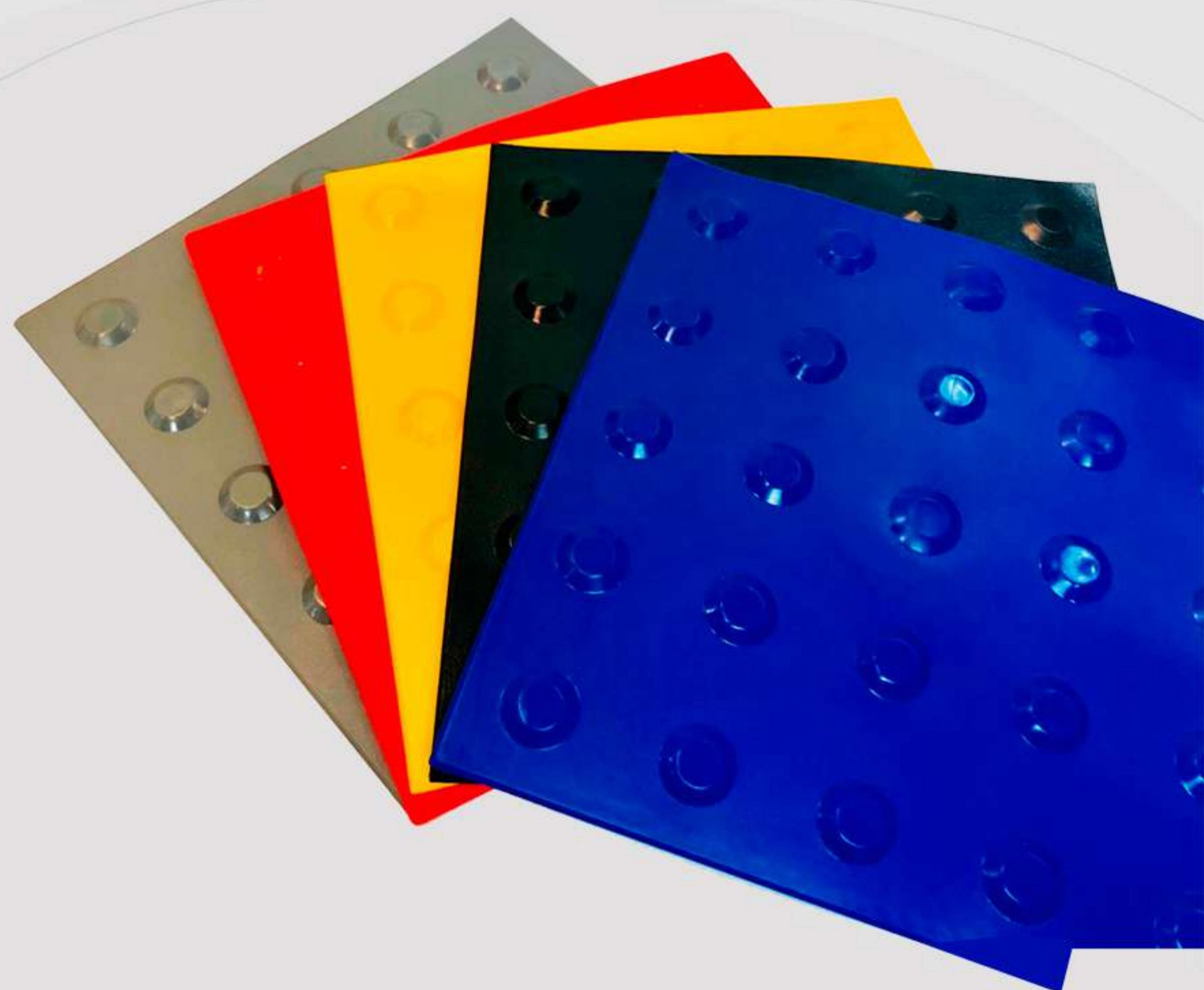
LINHA ACESSIBILIDADE



Possuímos a linha completa de acessibilidade seja para a sua empresa ou sua residência. Trabalhamos com orçamentos baseados no projeto e ajudamos na execução da obra com a nossa ampla linha de materiais acessíveis



Linha **acessibilidade**



Placas de pisos
alertas e direcionais



Fitas
refletivas



Alarmes homologados
audiovisuais



Pisos em
cerâmica



Placas
em braille

PASSADORES DE FIO



Os passadores de fios são utilizados geralmente em passagens de cabeamento na área da construção e no setor automotivo, facilitando a fixação organização da parte elétrica, entre outros benefícios.



Passadores de fio em borracha



Passa fio
Linha Industrial
ØE: 33mm
ØI: 22mm
Esp: 13mm
Dureza: 70 +/- 5 SHA



Ilhos passador de fio
Linha Industrial
ØE: 16mm
ØI: 6mm
Esp: 9mm
Dureza: 70 +/- 5 SHA



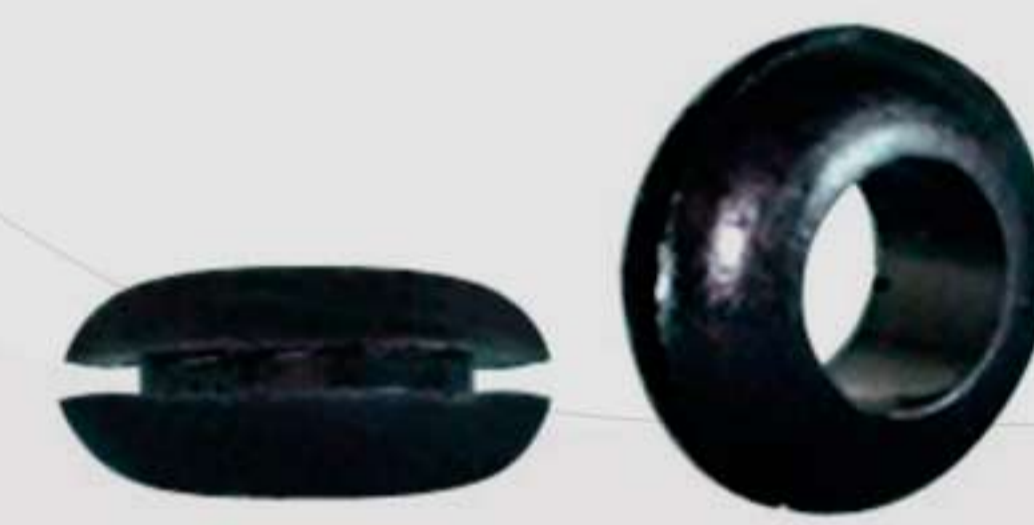
Passa fio
Linha Industrial
ØE: 30mm
ØI: 8mm
Esp: 14mm
Dureza: 70 +/- 5 SHA



Passa fio
Linha Industrial
ØE MAIOR: 31,8mm
ØE MENOR: 25mm
ØI: 19mm
Alt: 9,5mm
Dureza: 70 +/- 5 SHA



Passa fio
Linha Industrial
ØE: 19,84mm
ØI: 11,11mm
Esp: 7,93mm
Dureza: 70 +/- 5 SHA



Passador de fio
Linha doméstica
ØE: 17mm
ØI: 9,4mm
Esp: 8,6mm



Passador de fio
Linha doméstica
ØE: 13,7mm
ØI: 7mm
Esp: 9mm



Passador de fio
Linha doméstica
ØE: 14mm
ØI: 7mm
Esp: 7,5mm



Passador de fio
Linha doméstica
ØE: 9,7mm
ØI: 5mm
Esp: 4,4mm



Passador de fio
Linha doméstica
ØE: 18mm
ØI: 10mm
Esp: 9,8mm
Dureza: 70 +/- 5 SHA



Passador de fio
Linha doméstica
ØE Maior: 38,5mm
ØE Menor: 30,5mm
ØI: 28mm
Alt: 5,5mm
Profundidade: 4mm



Passador de fio
Linha doméstica
ØE: 20mm
ØI: 8mm
Esp: 8mm

Item disponível em diversos modelos, densidades, larguras e espessuras.
Verifique com seu consultor!



CONHEÇA NOSSAS
SOLUÇÕES

- ! Soluções Industriais
- ! Soluções Construtivas
- ! Soluções Automotivas
- ! Soluções Residenciais
- ! Soluções Sob Medida

49 3322 4311

vendasbalcao@ciema.com.br

Rua São João 282-E, Centro,
Cep 89802-240
Chapecó | SC